

Технический паспорт ТЕХНИЧЕСКОЕ ОПИСАНИЕ :

MBL-X 920 94P ST3

Manitou is committed to bringing value to its backhoe loaders by incorporating advanced and robust features for multi-application capabilities. MBL X 920 is powered by Tier -II/III engine. The structure of MBL X 920 is durable and designed for intensive operations. It comes with the latest cabin design and unbreakable bonnet which promises to deliver higher up-time and require low maintenance, even after prolonged usage. Customers get quick returns on their investments on top of an optimum Total Cost of Ownership. It comes with an option of features such as AC, multipurpose bucket.



 **MANITOU**
HANDLING YOUR WORLD

Грузоподъемность		Метрический
Колесная база 2 колеса		2185 mm
Колесная база 4 колеса		2130 mm
Вес и размеры		
Ненагруженный вес		7620 kg
Вес без груза (полный привод)		7620 kg
Вес без груза (полный привод) и ковшом «7 в 1»		7908 kg
Общая длина	l1	7330 mm
Общая ширина	b1	2330 mm
Overall width with stabilizers extended - Center mount only		3910 mm
Высота кабины	h6	2830 mm
Высота кабины с кондиционером (опция)	h6**	2860 mm
Общая высота	h17	3790 mm
Внешний радиус поворота шин (с тормозом)	Wa1	3850 mm
Внешний радиус поворота шин (без тормозов)	Wa1	4200 mm
Внешний радиус поворота по ковшу (тормоз включен)	Wa5	5550 mm
Внешний радиус поворота по ковшу (тормоз выключен)	Wa5	5700 mm
Стандартные шины спереди / сзади		12.5 x 18 - 12 PR / 16.9 x 28-12PR
Дополнительные передние шины (опция) / задние шины (опция)		9 x 16 - 16 PR / 14 x 25 - 20 PR
Расстояние до земли	c2	2098 mm
От центра задней оси до центра поворота	c3	1293 mm
Угол наклона (градус)	a2	20 °
Угол сближения	a3	66 °
Дорожный просвет	m4	280 mm
Производительность		
Скорость движения вперед (1 передача) / Скорость движения (2-я передача)		5.40 km/h / 8.60 km/h
Скорость движения (3-я передача / 4-я передача)		19.90 km/h / 40 km/h
Двигатель		
Бренд двигателя		Perkins
Модель двигателя		1104D 44T Turbo Charged Water Cooled Tier-III
Рабочий объем цилиндра		4.40 l
Полная мощность / мощность		70 kW @ 2200 rpm
Максимальный крутящий момент		395 Nm
Батарея / Емкость аккумуляторной батареи		12 V / 75 Ah
Трансмиссия		
Марка трансмиссии		Carraro
Количество передач (вперед / назад)		4 / 4
Коэффициент синхронизации гидротрансформатора		3.01:1
Рабочий тормоз		Дисковые тормоза с масляным охлаждением
Гидравлика		
Гидравлический поток		142 l/min
Давление главного предохранительного клапана		225 bar
Заправочные емкости		
Гидравлическая жидкость		90 l
Объем бака охлаждающей жидкости		16 l
Емкость топливного бака		145 l
Трансмиссионное масло		17.50 l
Масло двигателя		9.10 l
Масло (задний мост)		17.50 l
Ковш		
Стандартная грузоподъемность обратной лопаты		0.24 m³
Ширина ковша обратной лопаты		892 mm
Стандартная грузоподъемность погрузчика		1 m³
Ширина ковша погрузчика		2235 mm
Разное		
Рулевое управление с усилителем		да
Передняя управляемая ось качания 2WD		20 °
Передняя управляемая ось качания 4WD		16 °
Управляемые колеса (передние / задние)		2 / 2

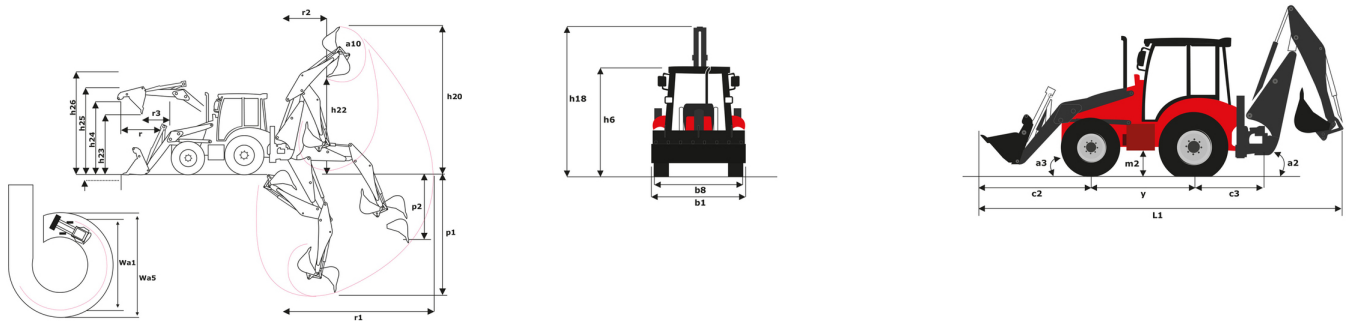
Мощный экскаватор-погрузчик

	Стандартная телескопическая рукоять	Телескопическая рукоять втянута Телескопическая рукоять втянута
p1 - Максимальная глубина копания (mm)	4741	5815
r1 - Максимальный уровень смещения в центре вращения (mm)	5730	7019
r2 - Максимальный вылет при погрузке (mm)	1996	4849
Максимальная рабочая высота (mm)	5626	6637
h22 - Максимальная высота погрузки по SAE (mm)	-	4531
Максимальная высота погрузки (mm)	3871	4849
p2 - Максимальная глубина копания у вертикальной стены (mm)	2602	3991
a10 - Максимальный поворот ковша (°)	194	194
Полное боковое смещение (mm)	1198	1198
Вырывное усилие ковша (kgF)	4336	2644
Вырывное усилие обратной лопаты (kgF)	5810	5219
Производительность гидравлического подъемника (kg)	1460	812

Мощный погрузчик

	Стандартный ковш
Максимальный угол разгрузки (°)	51
h26 - Максимальная рабочая высота (версия погрузчика) (mm)	4230
h23 - Максимальная высота разгрузки на 45° (mm)	2780
h24 - Максимальная высота загрузки сверх бортов (mm)	3310
h25 - Максимальная высота до пальца шарнира (mm)	3570
r3 - Горизонтальный вылет на максимальной высоте, 45° (mm)	710
p3 - Глубина копания ниже уровня земли (mm)	156
a13 - Угол возврата ковша на земле (°)	45
Усилие отрыва ковша (kgc)	5229
Усилие отрыва стрел (kgF)	5312
Грузоподъемность на максимальной высоте (kg)	3819

MBL-X 920 94P ST3 - габаритный чертеж





MANITOU HANDLING YOUR WORLD

Головной офис

В.Р. 249 - 430 rue de l'Aubinière

44150 Ancenis Cedex - France (Франция)

Телефон: 00 33 (0)2 40 09 10 11 - Факс: 00 33 (0)2 40 09 10 97

www.manitou.com



В данной брошюре описываются версии конфигурации и опции продуктов Manitou, которые могут отличаться в зависимости от оборудования. Описанное в данной брошюре оборудование может, в зависимости от версии, быть стандартным, опциональным или недоступным. Компания Manitou оставляет за собой право в любое время изменять приведенные и описанные характеристики без предварительного уведомления. Указанные технические характеристики не являются обязательными для производителя. Для получения дополнительной информации обратитесь к своему дилеру Manitou. Этот документ не имеет обязывающего, договорного характера. Описание продукции не имеет обязывающего, договорного характера. Список технических характеристик не является исчерпывающим. Логотипы и средства визуальной идентификации являются собственностью Manitou, их несанкционированное использование запрещено. Все права защищены. Фотографии и схемы в этой брошюре предоставлены только для ознакомления и в качестве справочной информации.

Manitou BF SA – Компания с ограниченной ответственностью и советом директоров – Акционерный капитал: 39 668 399 евро – Номер 857 802 508 в Реестре коммерсантов и предприятий Нанта