

Ficha técnica :

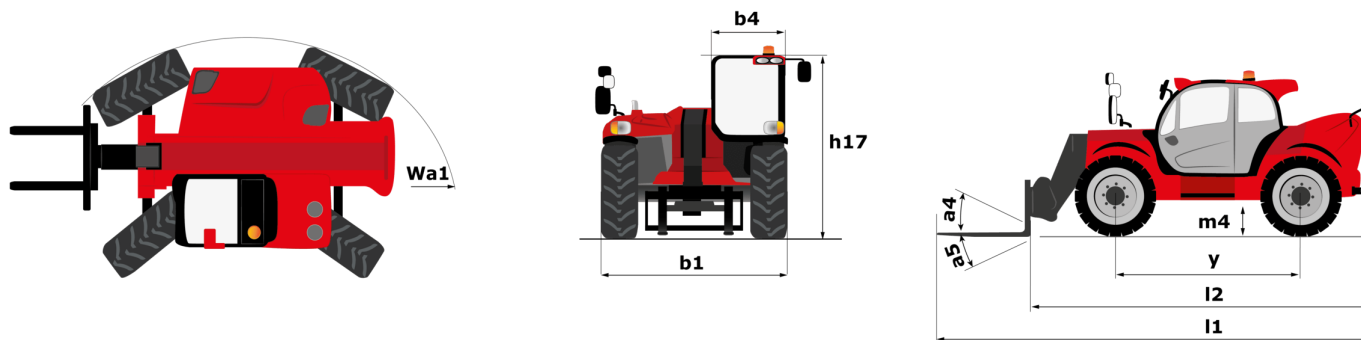
MHT-X 11250 MINING



 **MANITOU**
HANDLING YOUR WORLD

Capacidad		Métrico
Capacidad de elevación máx.	Q	24999 kg
Centro de gravedad de la carga	c	900 mm
Altura de elevación máx		10.60 m
Alcance máx		6 m
Peso y dimensión		
Longitud total	l1	8.92 m
Peso sin carga (con horquillas)		31610 kg
Distancia al suelo	m4	0.47 m
Distancia entre ejes	y	4.10 m
Longitud hasta cara de las horquillas	l2	7.12 m
Anchura total	b1	2.84 m
Altura total	h17	3.03 m
Anchura total de la cabina	b4	0.95 m
Ángulo de volteo	a4	12 °
Ángulo de vertido	a5	105 °
Radio de giro exterior	Wa1	5.50 m
Largo de las horquillas / Anchura de horquillas / Sección de horquillas	l / e / s	1800 mm x 220 mm x 100 mm
Corrector de nivel	a9	10 °
Neumáticos		
Modelos de los neumáticos		18.00 R25
Número de ruedas delanteras / traseras		2 / 2
Ruedas motrices (delanteras / traseras)		2 / 2
Modo de dirección		Dirección de 2 ruedas, Dirección de 4 ruedas, Modo oblicuo
Motor		
Marca		Yanmar
Norma del motor		Fase IIIA
Modelo de motor		4TN107TF-6SMU2
Nº de cilindros / Capacidad de cilindros		4 - 4567 cm³
Potencia del motor (CV / kW)		211 Hp / 155 kW
Par máx. / Rotación del par de motor		805 Nm@1500 rpm
Sistema de refrigeración del motor		Agua
Número de baterías		2
Batería		12 V
Transmisión		
Tipo de transmisión		Hidrostático
Número de marchas (hacia delante / atrás)		2 / 2
Velocidad máxima de desplazamiento		25 km/h
Freno de aparcamiento		Freno de estacionamiento negativo automático
Freno de servicio		Frenos en baño de aceite multidisco en el eje delantero y trasero
Pendiente con carga / en vacío		57.70 % / 31.50 %
Hidráulico		
Tipo de bomba		Bomba Load sensing
Caudal hidráulico - Presión hidráulica		275 l/min - 350 bar
Capacidad del tanque		
Aceite de motor		13 l
Aceite hidráulico		290 l
Carburante		315 l
Varios		
Certificación de cabina		Cabina ROPS - FOPS nivel 2
Mandos		JSM

MHT-X 11250 Mining - Diagrama dimensional

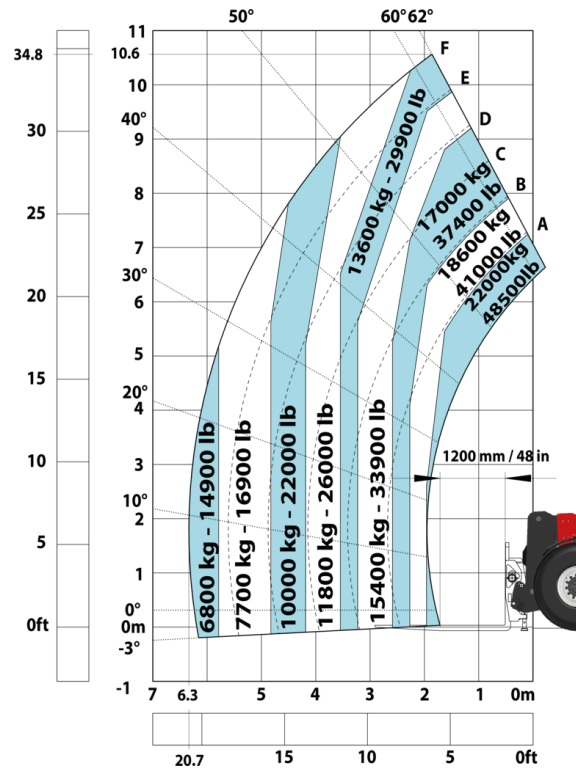


MHT-X 11250 Mining - Diagramas de carga

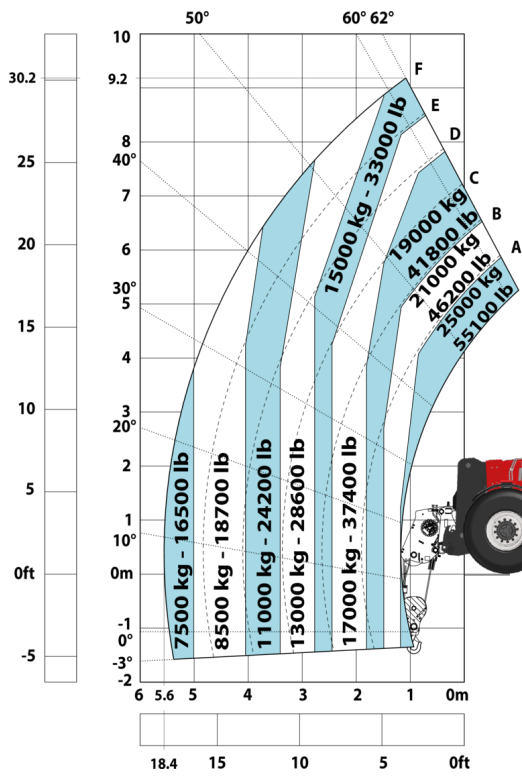
Máquina sobre neumáticos con horquillas LC 900 mm



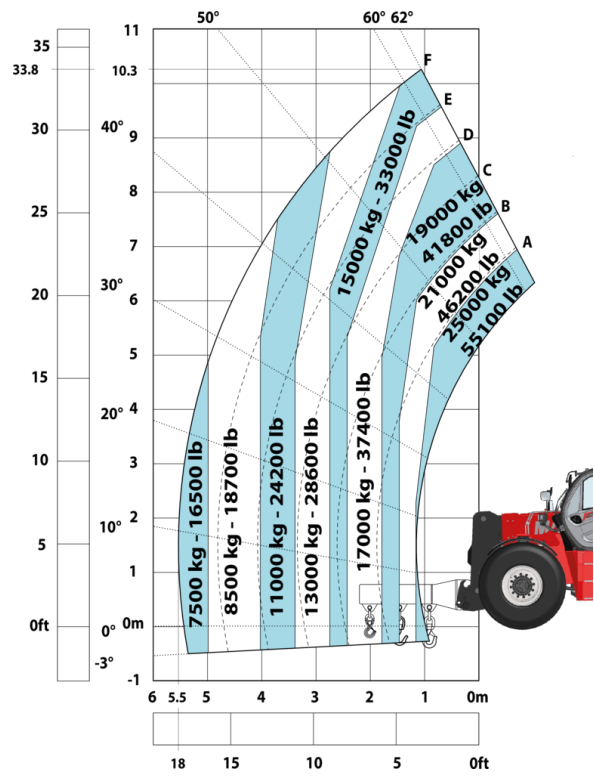
Máquina sobre neumáticos con horquillas LC 1200 mm



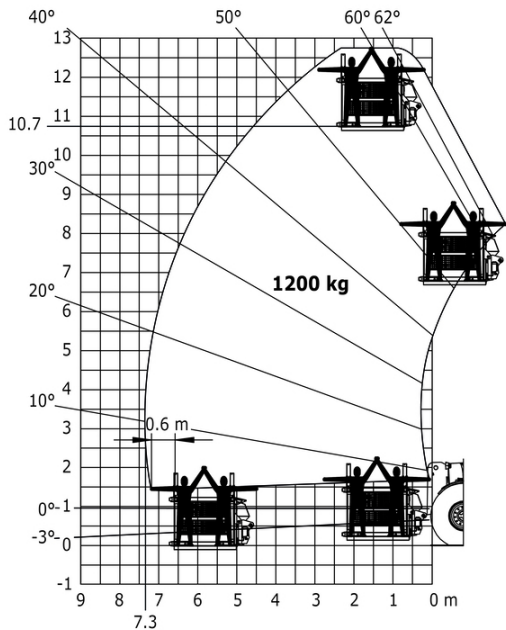
Máquina sobre neumáticos con cabrestante 25000 kg (Métrico)



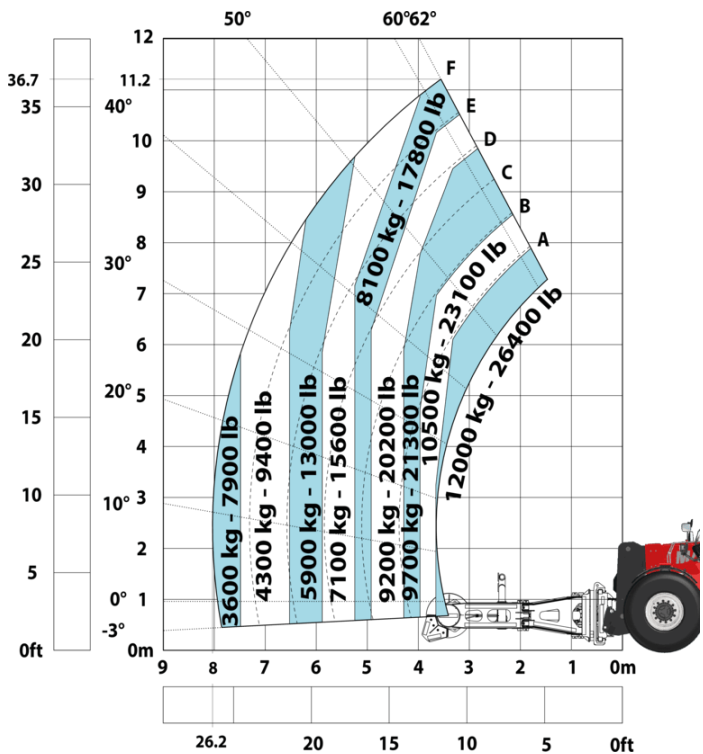
Máquina sobre neumáticos con pluma de ganchos 25000 kg (Métrico)



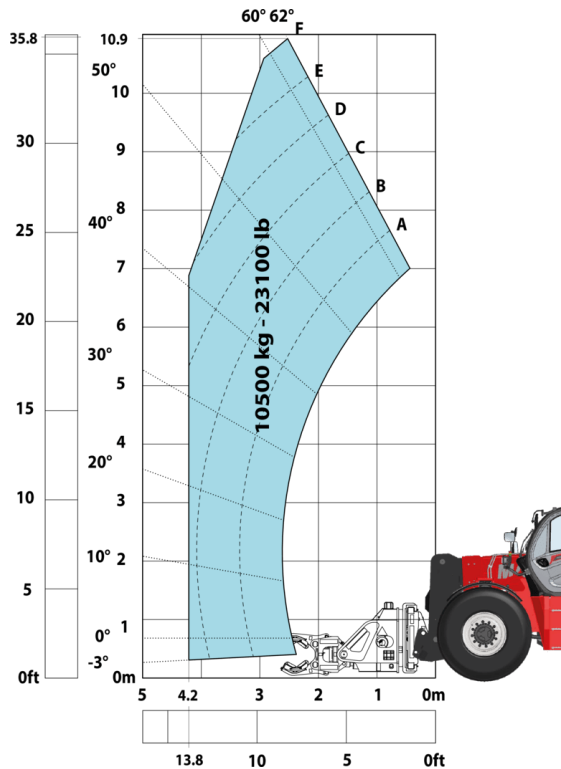
Máquina sobre neumáticos con cesta minera subterránea (Metric)



Máquina sobre neumáticos con manipulador de neumáticos TH 63 (métrico)



Máquina sobre neumáticos con manipulador de cilindros CH 10 (métrico)



Mining Specifications

	MHTX 11250 Mining
Estación del operador	
Primer peldaño de cabina a 400 mm	E
Protector de techo y parabrisas	E
Funciones secundarias	
Sistema de engrase automático (AGS) - Chasis + pluma	O
Sistema de llenado rápido de gasoil	O
Función de elevación	
Cámara en cabeza del brazo con pantalla en cabina	E
Predisposición para pinza (mandos desde cabina)	E
Predisposición para plataforma de trabajo con mando a distancia	E
Iluminación	
Balíza rotativa plana con LED	E
Luces Intermitentes LED en Cabina (Luces de Posición)	E
Luces de freno encendidas cuando el freno de estacionamiento está activado	E
Luces de trabajo LED - En extremidad del brazo (parte telescópica)	E
Luces de trabajo LED en la cabina (x4 : 2 frontales + 2 trasero)	E
Luces direccionales LED	E
Motorización/Potencia	
Prefiltro ciclónico metálico	E
Protección contra rotura de funda hidráulica	E
Sistema de purificación de gases de escape	E
Tapón de seguridad del radiador	E
Neumáticos	
Guardabarros de acero	O
Otras opciones	
Batería bloqueable + aisladores de arranque + toma para arranque auxiliar	E
Seguridad	
Bloqueo del cilindro del brazo telescópico	E
Calzos para ruedas	E
Cinta reflectante	E
Cámara trasera y lateral con pantalla en cabina	E
Dirección de emergencia	E
Frenos negativos SAHR en los ejes delantero y trasero	E
Fusibles reiniciables - MHT	E
Indicadores de tuercas de rueda sueltas	E
Kit de prevención de incendios en el compartimento del motor	O
Marcado - Etiquetas de Advertencia y Peligro	E
Parachoques lateral derecho	O
Parachoques trasero	O
Parada de emergencia: 1 en cabina, 2 en el exterior	E
Protectores de acero en todas las luces de trabajo y de carretera	E
Rejillas de protección minera: ventanas derecha, izquierda y trasera	O
Sistema "Ángel Guardián"	E
Sistema con reconocimiento de accesorios (E-reco)	E
Sistema de extinción de incendios	O
Sistema de frenado electromagnético TELMA	O
Sistema de seguridad con visibilidad 360°	E
Soportes para extintores (x3)	E
Válvula de cierre de admisión de aire	O

Equipamiento

Estándar

Baliza rotativa plana con LED
Batería bloqueable + aisladores de arranque + toma para arranque auxiliar
Bloqueo del cilindro del brazo telescópico
Calzos para ruedas
Cinta reflectante
Cámara en cabeza del brazo con pantalla en cabina
Cámara trasera y lateral con pantalla en cabina
Dirección de emergencia
Frenos negativos SAHR en los ejes delantero y trasero
Fusibles reiniciables - MHT
Indicadores de tuercas de rueda sueltas
Luces Intermitentes LED en Cabina (Luces de Posición)
Luces de freno encendidas cuando el freno de estacionamiento está activado
Luces de trabajo LED - En extremidad del brazo (parte telescópica)
Luces de trabajo LED en la cabina (x4 : 2 frontales + 2 trasero)
Luces direccionales LED
Marcado - Etiquetas de Advertencia y Peligro
Parada de emergencia: 1 en cabina, 2 en el exterior
Predisposición para pinza (mandos desde cabina)
Predisposición para plataforma de trabajo con mando a distancia
Prefiltro ciclónico metálico
Primer peldaño de cabina a 400 mm
Protección contra rotura de funda hidráulica
Protector de techo y parabrisas
Protectores de acero en todas las luces de trabajo y de carretera
Sistema "Ángel Guardián"
Sistema con reconocimiento de accesorios (E-reco)
Sistema de purificación de gases de escape
Sistema de seguridad con visibilidad 360°
Soportes para extintores (x3)
Tapón de seguridad del radiador

Opcional

Guardabarros de acero
Kit de prevención de incendios en el compartimento del motor
Parachoques lateral derecho
Parachoques trasero
Rejillas de protección minera: ventanas derecha, izquierda y trasera
Sistema de engrase automático (AGS) - Chasis + pluma
Sistema de extinción de incendios
Sistema de frenado electromagnético TELMA
Sistema de llenado rápido de gasoil
Válvula de cierre de admisión de aire



Oficina Central

B.P. 249 - 430 rue de l'Aubinière

44150 Ancenis Cedex - Francia

Tel.: 00 33 (0)2 40 09 10 11 - Fax: 00 33 (0)2 40 09 10 97

www.manitou.com



Esta publicación describe las versiones y posibilidades de configuración de los productos Manitou que puedan diferir en equipamiento. Los equipamientos presentados en este folleto pueden ser de serie, opcionales o no estar disponibles en algunas versiones. Manitou se reserva el derecho, en cualquier momento y sin previo aviso, de modificar las especificaciones descritas y representadas. Las especificaciones aportadas no comprometen al fabricante. Para más información, póngase en contacto con su concesionario Manitou. Documento no contractual. Presentación de los productos no contractual. Lista de especificaciones no exhaustiva. Los logos y la identidad visual de la empresa son propiedad de Manitou y no pueden ser utilizados sin autorización. Todos los derechos reservados. Las fotos y los esquemas contenidos en este folleto se ofrecen para consulta y a título indicativo solamente.

Manitou BF SA - Sociedad anónima con Consejo de Administración - Capital social: 39 668 399 euros - 857 802 508 RCS Nantes