

Ficha técnica :

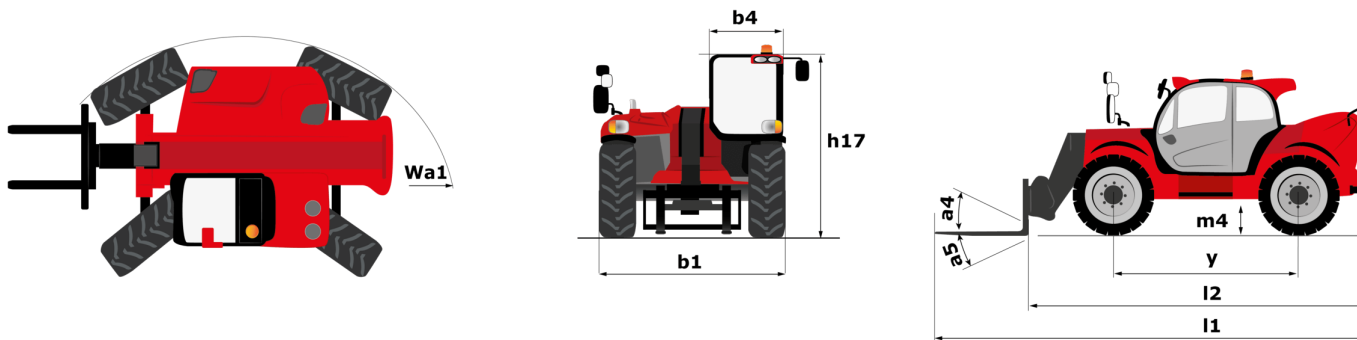
MHT-X 11250 MINING



 **MANITOU**
HANDLING YOUR WORLD

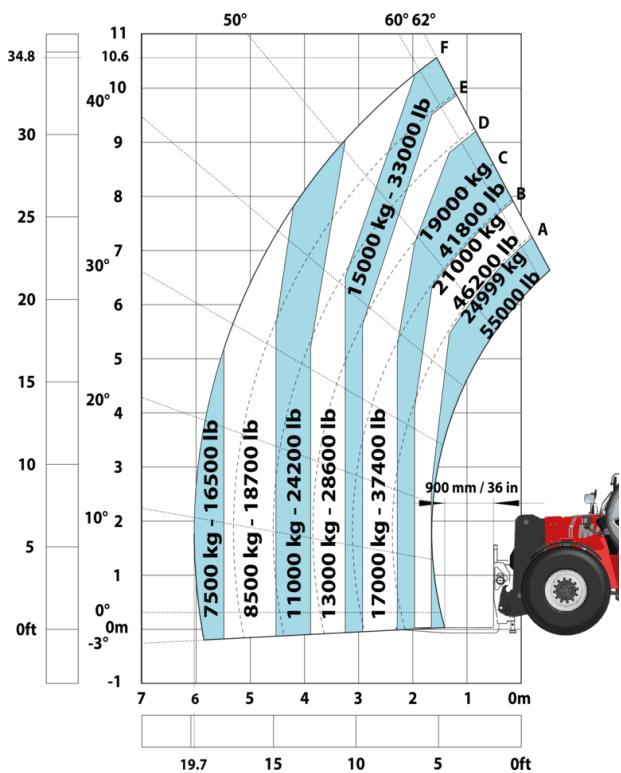
Capacidad		Métrico
Capacidad de elevación máx.		24999 kg
Centro de gravedad de la carga	c	900 mm
Altura de elevación máx		10.60 m
Alcance máx		6 m
Peso y dimensión		
Longitud total	l1	8.92 m
Peso sin carga (con horquillas)		31610 kg
Distancia al suelo	m4	0.47 m
Distancia entre ejes	y	4.10 m
Longitud hasta cara de las horquillas	l2	7.12 m
Anchura total	b1	2.84 m
Altura total	h17	3.03 m
Anchura total de la cabina	b4	0.95 m
Ángulo de volteo	a4	12 °
Ángulo de vertido	a5	105 °
Radio de giro exterior	Wa1	5.50 m
Largo de las horquillas / Anchura de horquillas / Sección de horquillas	l / e / s	1800 mm x 220 mm x 100 mm
Corrector de nivel	a9	10 °
Neumáticos		
Modelos de los neumáticos		18.00 R25
Número de ruedas delanteras / traseras		2 / 2
Ruedas motrices (delanteras / traseras)		2 / 2
Modo de dirección		Dirección de 2 ruedas, Dirección de 4 ruedas, Modo oblicuo
Motor		
Marca		Yanmar
Norma del motor		Fase IIIA
Modelo de motor		4TN107TF-6SMU2
Nº de cilindros / Capacidad de cilindros		4 - 4567 cm³
Potencia del motor I.C. / Potencia		211 Hp / 155 kW
Par máx. / Rotación del par de motor		805 Nm@1500 rpm
Sistema de refrigeración del motor		Agua
Número de baterías		2
Batería		12 V
Transmisión		
Tipo de transmisión		Hidrostático
Número de marchas (hacia delante / atrás)		2 / 2
Max. travel speed		25 km/h
Freno de aparcamiento		Freno de estacionamiento negativo automático
Freno de servicio		Frenos en baño de aceite multidisco en el eje delantero y trasero
Pendiente con carga / en vacío		57.70 % / 31.50 %
Hidráulico		
Tipo de bomba		Bomba Load sensing
Caudal hidráulico - Presión hidráulica		275 l/min - 350 bar
Capacidad del tanque		
Aceite de motor		13 l
Capacidad del depósito de carburante		315 l
Varios		
Certificación de cabina		Cabina ROPS - FOPS nivel 2
Mandos		JSM

MHT-X 11250 Mining - Diagrama dimensional

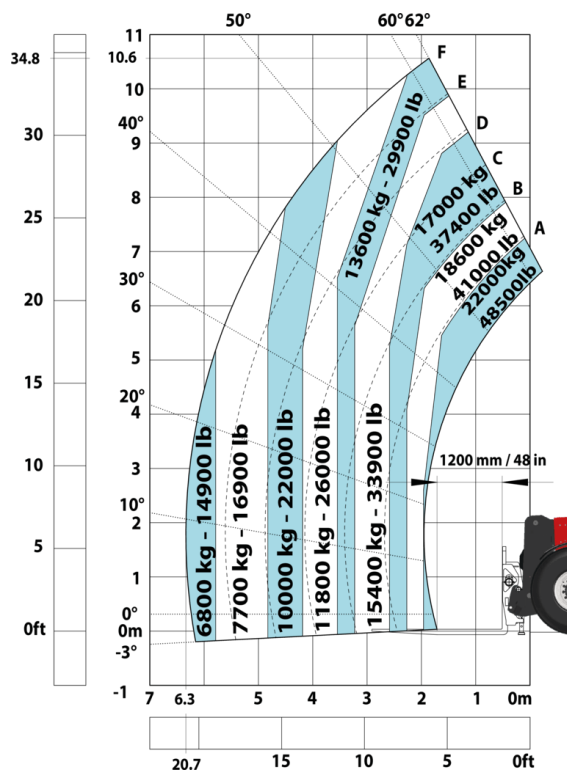


MHT-X 11250 Mining - Diagramas de carga

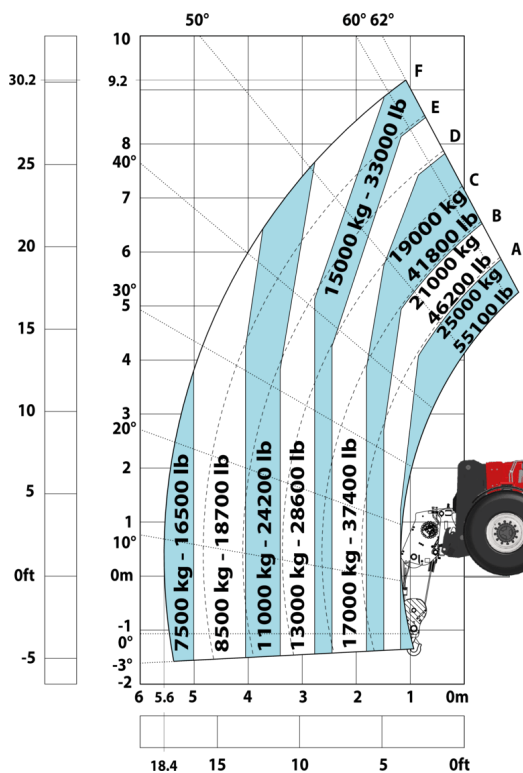
Máquina sobre neumáticos con horquillas LC 900 mm



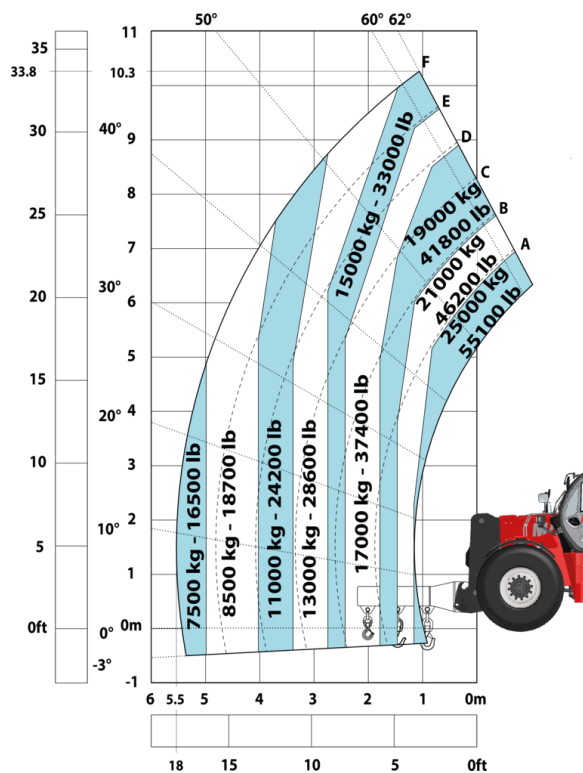
Máquina sobre neumáticos con horquillas LC 1200 mm



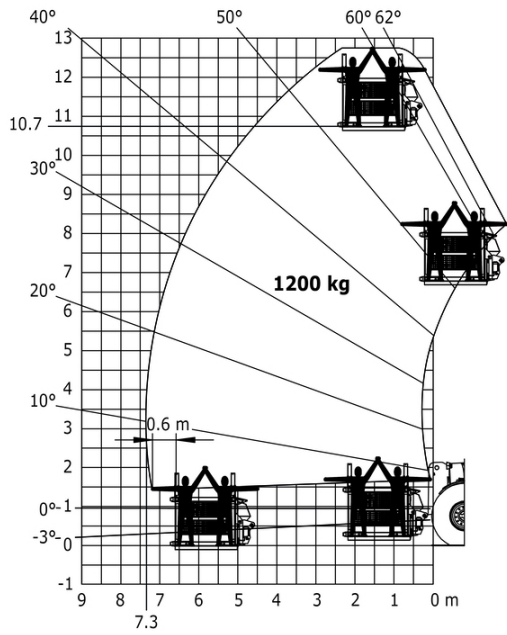
Machine on tires with winch 25000 kg (Metric)



Machine on tires with 3-hook jib 25000 kg (Metric)



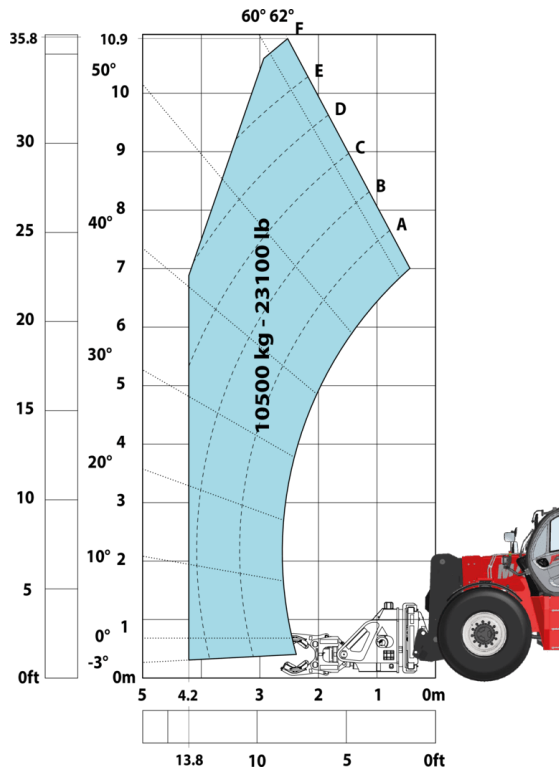
Máquina sobre neumáticos con cesta minera subterránea (Metric)



Machine on tires with tire handler TH 63 (Metric)



Machine on tires with cylinder handler CH 10 (Metric)



Mining Specifications

	MHTX 11250 Mining
Estación del operador	
Cabin first step at 400 mm	E
Roof and Windshield Guard	E
Funciones secundarias	
Fast fuel filling system	O
Sistema de engrase automático (AGS)	O
Función de elevación	
Cámara en cabezal de pluma con pantalla en cabina	E
Predisposición de la plataforma de trabajo con control remoto	E
Predisposición de pinza (mandos desde la cabina)	E
Iluminación	
Baliza Led Plana Giratoria	E
Luces de freno encendida cuando freno de mano metido	E
Luces de trabajo LED en la cabina (x4 : 2 frontales + 2 trasero)	E
Luces de trabajo LED en la pluma (x2)	E
Luces direccionales LED (Rojo/verde)	E
Luces led intermitentes en la cabina	E
Motorización/Potencia	
Funda de protección mangueras hidráulicas	E
Sistema purificador de gases de escape	E
Tapa radiador	E
Neumáticos	
Steel mudguards	O
Otras opciones	
Aislador Batería/arranque + Jump Start en exterior con carcasa resistente a la intemperie	E
Seguridad	
Bloqueo cilindro flecha	E
Caja de fusibles reforzada con disyuntores - MHT	E
Cinta reflectante	E
Cuñas de la rueda	E
Dirección de emergencia	E
Emergency stop by safety valve	O
Engine compartment fire prevention kit	O
Frenos negativos en eje delantero y trasero	E
Indicadores de tuerca de rueda flojos	E
Marcas - pegatinas de advertencia y de peligro	E
Parada de emergencia: 1 en la cabina, 2 exterior	E
Protecciones de acero en todas las luces de trabajo y de carretera	E
Ralentizador electromagnético TELMA	O
Rear bumper	O
Rejillas de proteccion : vidrios derecha, izquierda y trasera	O
Right side bumper	O
Sistema "Guardian Angel" Nivel 1	E
Sistema Supresión incendio	O
Sistema de camera lateral y trasera con pantalla en la cabina	E
Sistema de reconocimiento de accesorios (E-reco)	E
Sistema de visibilidad de 360°	E
Soporte para extintores (x3)	E

Equipamiento

Estándar

Aislador Batería/arranque + Jump Start en exterior con carcasa resistente a la intemperie

Baliza Led Plana Giratoria

Bloqueo cilindro flecha

Cabin first step at 400 mm

Caja de fusibles reforzada con disyuntores - MHT

Cinta reflectante

Cuñas de la rueda

Cámara en cabezal de pluma con pantalla en cabina

Dirección de emergencia

Frenos negativos en eje delantero y trasero

Funda de protección mangueras hidráulicas

Indicadores de tuerca de rueda flojos

Luces de freno encendida cuando freno de mano metido

Luces de trabajo LED en la cabina (x4 : 2 frontales + 2 trasero)

Luces de trabajo LED en la pluma (x2)

Luces direccionales LED (Rojo/verde)

Luces led intermitentes en la cabina

Marcas - pegatinas de advertencia y de peligro

Parada de emergencia: 1 en la cabina, 2 exterior

Predisposición de la plataforma de trabajo con control remoto

Predisposición de pinza (mandos desde la cabina)

Protecciones de acero en todas las luces de trabajo y de carretera

Roof and Windshield Guard

Sistema "Guardian Angel" Nivel 1

Sistema de camera lateral y trasera con pantalla en la cabina

Sistema de reconocimiento de accesorios (E-reco)

Sistema de visibilidad de 360°

Sistema purificador de gases de escape

Soporte para extintores (x3)

Tapa radiador

Opcional

Emergency stop by safety valve

Engine compartment fire prevention kit

Fast fuel filling system

Ralentizador electromagnético TELMA

Rear bumper

Rejillas de proteccion : vidrios derecha, izquierda y trasera

Right side bumper

Sistema Supresión incendio

Sistema de engrase automático (AGS)

Steel mudguards



Oficina Central

B.P. 249 - 430 rue de l'Aubinière

44150 Ancenis Cedex - Francia

Tel.: 00 33 (0)2 40 09 10 11 - Fax: 00 33 (0)2 40 09 10 97

www.manitou.com



Esta publicación describe las versiones y posibilidades de configuración de los productos Manitou que puedan diferir en equipamiento. Los equipamientos presentados en este folleto pueden ser de serie, opcionales o no estar disponibles en algunas versiones. Manitou se reserva el derecho, en cualquier momento y sin previo aviso, de modificar las especificaciones descritas y representadas. Las especificaciones aportadas no comprometen al fabricante. Para más información, póngase en contacto con su concesionario Manitou. Documento no contractual. Presentación de los productos no contractual. Lista de especificaciones no exhaustiva. Los logos y la identidad visual de la empresa son propiedad de Manitou y no pueden ser utilizados sin autorización. Todos los derechos reservados. Las fotos y los esquemas contenidos en este folleto se ofrecen para consulta y a título indicativo solamente.

Manitou BF SA - Sociedad anónima con Consejo de Administración - Capital social: 39 668 399 euros - 857 802 508 RCS Nantes