

Fiche technique :

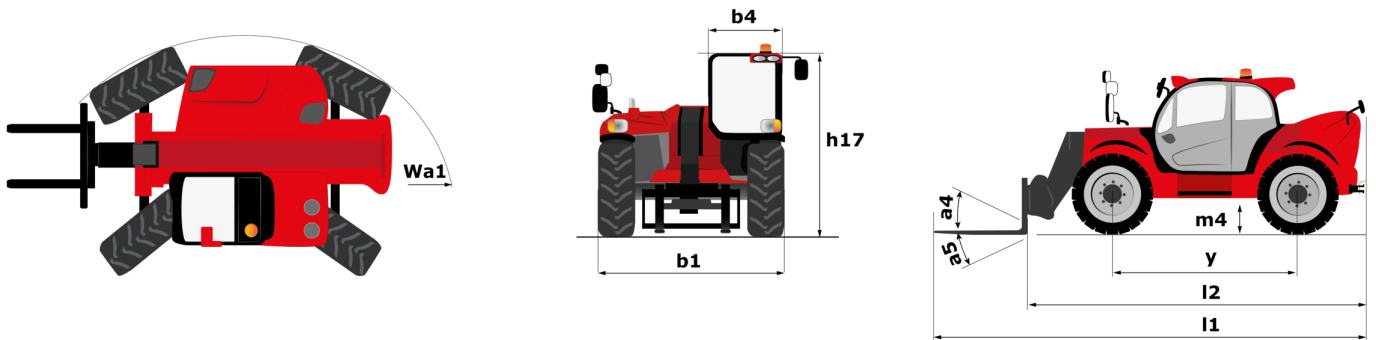
MHT-X 11250 MINING



 **MANITOU**
HANDLING YOUR WORLD

Capacités		Métrique
Capacité max.	Q	24999 kg
Centre de gravité de la charge	c	900 mm
Hauteur de levage max.		10.60 m
Déport maximal		6 m
Poids et dimensions		
Longueur hors-tout	l1	8.92 m
Poids à vide (avec fourches)		31610 kg
Garde au sol	m4	0.47 m
Empattement	y	4.10 m
Longueur au talon des fourches	l2	7.12 m
Largeur hors tout	b1	2.84 m
Hauteur hors tout	h17	3.03 m
Largeur hors tout cabine	b4	0.95 m
Angle de cavage	a4	12 °
Angle de déversement	a5	105 °
Rayon de braquage (extérieur roues)	Wa1	5.50 m
Longueur de fourches / Largeur de fourches / Section de fourches	l / e / s	1800 mm x 220 mm x 100 mm
Correcteur de dévers	a9	10 °
Roues		
Pneus standards		18.00 R25
Nombre de roues avant / arrières		2 / 2
Roues motrices (avant / arrière)		2 / 2
Mode de direction		2 roues directrices, 4 roues directrices, Mode crabe
Moteur		
Marque du moteur		Yanmar
Norme moteur		Stage IIIA
Modèle du moteur		4TN107TF-6SMU2
Nombre de cylindres / Cylindrée		4 - 4567 cm³
Puissance moteur (CV / kW)		211 ch / 155 kW
Couple max. / Régime moteur		805 Nm@1500 tr/min
Système de refroidissement		Eau
Nombre de batterie		2
Tension batterie		12 V
Transmission		
Type de transmission		Hydrostatique
Nombre de vitesses (avant / arrière)		2 / 2
Vitesse de déplacement max.		25 km/h
Frein de parking		Frein de stationnement négatif automatique
Frein de service		Freinage multidisques à bain d'huile sur pont avant et arrière
Pente franchissable (en charge / à vide)		57.70 % / 31.50 %
Hydraulique		
Type de pompe hydraulique		Pompe à débit variable
Débit hydraulique - Pression hydraulique		275 l/min - 350 bar
Capacités des réservoirs		
Huile moteur		13 l
Huile hydraulique		290 l
Capacité du réservoir à carburant		315 l
Divers		
Certification cabine		Cabine ROPS - FOPS niveau 2
Commandes		JSM

MHT-X 11250 Mining - Schémas d'encombrement



MHT-X 11250 Mining - Abaques

Machine sur pneus avec fourches LC 900 mm Métríc



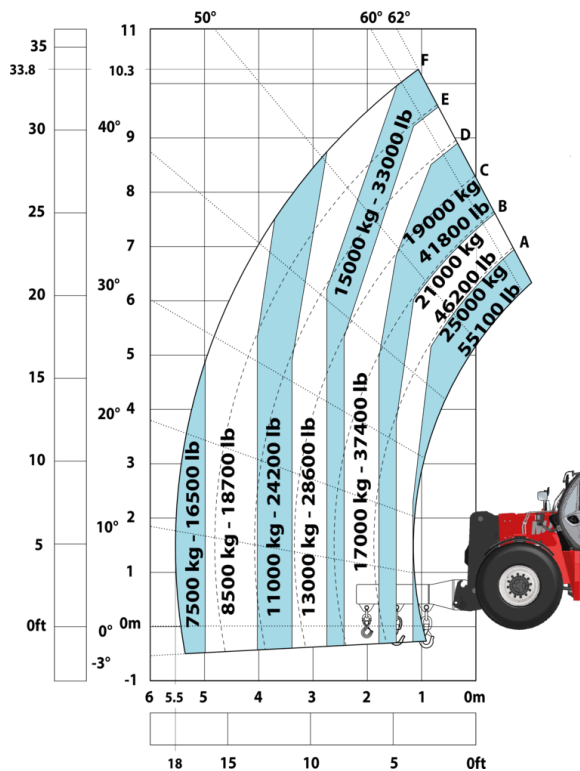
Machine sur pneus avec fourches LC 1200 mm Métríc



Machine sur pneus avec treuil 25000 kg (Metric)



Machine sur pneus avec potence 3 crochets 25000 kg (Metric)



Machine sur pneus avec panier mine (Métric)



Machine sur pneus avec pince à pneus TH 63 (Métric)



Machine sur pneus avec pince à verins CH 10 (Metric)



Spécifications Mining

	MHTX 11250 Mining
Autres options	
Batterie verrouillable + isolateurs de démarreur + prise de démarrage d'appoint	S
Fonction de levage	
Caméra dans la tête de flèche avec écran en cabine	S
Prédisposition pince (commandes depuis la cabine)	S
Prédisposition pour plateforme de travail avec télécommande	S
Fonctions secondaire	
Système de graissage automatique (SGA) - Châssis + flèche	O
Système de remplissage rapide du gasoil	O
Motorisation/Puissance	
Bouchon de sécurité du radiateur	S
Protection anti-éclatement de la gaine hydraulique	S
Préfiltre cyclonique métallique	S
Système de purification des gaz d'échappement	S
Pneumatiques	
Garde-boue en acier	O
Poste opérateur	
Première marche de cabine à 400 mm	S
Protection de toit et pare-brise	S
Sécurité	
Arrêt d'urgence : 1 en cabine, 2 externes	S
Bandes réfléchissantes haute visibilité	S
Cales de roues	S
Caméra arrière et latérale avec écran cabine	S
Clapet étouffoir	O
Direction d'urgence	S
Freins négatifs SAHR sur essieux avant et arrière	S
Fusibles réarmables - MHT	S
Grilles de protection minière : fenêtres droite, gauche et arrière	O
Indicateurs de desserrage des écrous de roue	S
Kit de prévention incendie pour compartiment moteur	O
Marquage - Autocollants d'avertissement et de danger	S
Pare-chocs arrière	O
Pare-chocs droit	O
Protections en acier pour tous les feux de travail et de route	S
Supports extincteurs (x3)	S
Système de freinage électromagnétique TELMA	O
Système de reconnaissance des accessoires (E-reco)	S
Système de suppression d'incendie	O
Système de sécurité à visibilité 360°	S
Système « Ange Gardien »	S
Verrouillage du vérin de flèche	S
Éclairage	
Feux Clignotants LED sur Cabine (Feux de Gabarit)	S
Feux de freinage allumés lorsque le frein de stationnement est activé	S
Feux directionnels à LED	S
Gyrophare LED plat	S
Phares de travail LED - En tête de flèche (Partie télescopique)	S
Phares de travail LED sur la cabine (x4 : 2 avant + 2 arrière)	S

Équipements

Standard

Arêt d'urgence : 1 en cabine, 2 externes
 Bandes réfléchissantes haute visibilité
 Batterie verrouillable + isolateurs de démarreur + prise de démarrage d'appoint
 Bouchon de sécurité du radiateur
 Cales de roues
 Caméra arrière et latérale avec écran cabine
 Caméra dans la tête de flèche avec écran en cabine
 Direction d'urgence
 Feux Clignotants LED sur Cabine (Feux de Gabarit)
 Feux de freinage allumés lorsque le frein de stationnement est activé
 Feux directionnels à LED
 Freins négatifs SAHR sur essieux avant et arrière
 Fusibles réarmables - MHT
 Gyrophare LED plat
 Indicateurs de desserrage des écrous de roue
 Marquage - Autocollants d'avertissement et de danger
 Phares de travail LED - En tête de flèche (Partie télescopique)
 Phares de travail LED sur la cabine (x4 : 2 avant + 2 arrière)
 Première marche de cabine à 400 mm
 Protection anti-éclatement de la gaine hydraulique
 Protection de toit et pare-brise
 Protections en acier pour tous les feux de travail et de route
 Prédiposition pince (commandes depuis la cabine)
 Prédiposition pour plateforme de travail avec télécommande
 Préfiltre cyclonique métallique
 Supports extincteurs (x3)
 Système de purification des gaz d'échappement
 Système de reconnaissance des accessoires (E-reco)
 Système de sécurité à visibilité 360°
 Système « Ange Gardien »
 Verrouillage du vérin de flèche

Optionnel

Clapet étouffoir
 Garde-boue en acier
 Grilles de protection minière : fenêtres droite, gauche et arrière
 Kit de prévention incendie pour compartiment moteur
 Pare-chocs arrière
 Pare-chocs droit
 Système de freinage électromagnétique TELMA
 Système de graissage automatique (SGA) - Châssis + flèche
 Système de remplissage rapide du gasoil
 Système de suppression d'incendie

**Siège Social**

B.P. 249 - 430 rue de l'Aubinière
44150 Ancenis Cedex - France

Tel: +33 (0)2 40 09 10 11 - Fax: +33 (0)2 40 09 10 97

www.manitou.com



Cette publication présente le descriptif des versions et possibilités de configuration des produits Manitou qui peuvent différer en équipement. Les équipements présentés dans cette brochure peuvent être de série, en option, ou non disponibles suivant les versions. Manitou se réserve le droit, à tout moment et sans préavis, de modifier les spécifications décrites et représentées. Les spécifications portées n'engagent pas le constructeur. Pour plus de détails, contactez votre concessionnaire Manitou. Document non contractuel. Présentation des produits non contractuelle. Liste des spécifications non exhaustive. Les logos ainsi que l'identité visuelle de l'entreprise sont la propriété de Manitou et ne peuvent être utilisés sans autorisation. Tous droits réservés. Les photos et schémas contenus dans la présente brochure ne sont fournis qu'à des fins de consultation et à titre indicatif.

Manitou BF SA - Société anonyme à conseil d'administration - Capital social : 39 668 399 euros - 857 802 508 RCS Nantes