

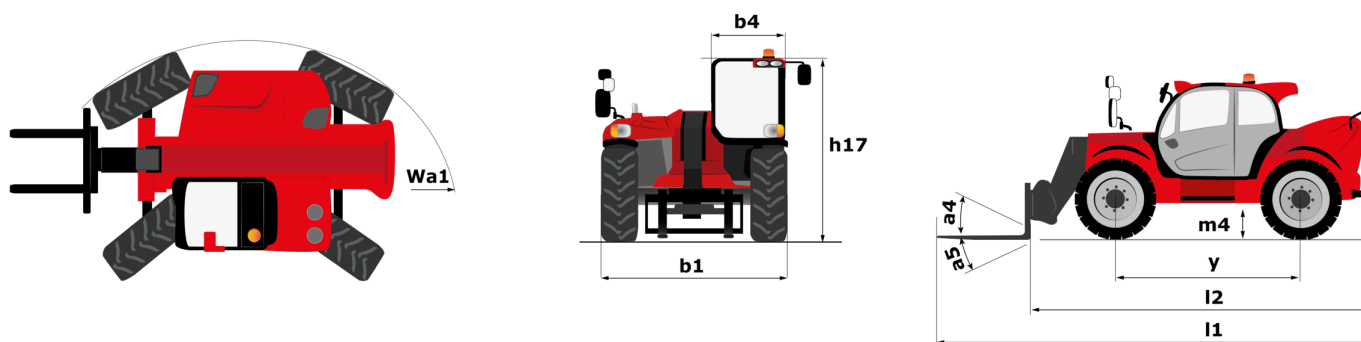
Fiche technique :

MHT-X 11250 MINING



Capacités		Métrique
Capacité max.		24999 kg
Centre de gravité de la charge	c	900 mm
Hauteur de levage max.		10.60 m
Déport maximal		6 m
Poids et dimensions		
Longueur hors-tout	l1	8.92 m
Poids à vide (avec fourches)		31610 kg
Garde au sol	m4	0.47 m
Empattement	y	4.10 m
Longueur au talon des fourches	l2	7.12 m
Largeur hors tout	b1	2.84 m
Hauteur hors tout	h17	3.03 m
Largeur hors tout cabine	b4	0.95 m
Angle de cavage	a4	12 °
Angle de déversement	a5	105 °
Rayon de braquage (extérieur roues)	Wa1	5.50 m
Longueur de fourches / Largeur de fourches / Section de fourches	l / e / s	1800 mm x 220 mm x 100 mm
Correcteur de dévers	a9	10 °
Roues		
Pneus standards		18.00 R25
Nombre de roues avant / arrières		2 / 2
Roues motrices (avant / arrière)		2 / 2
Mode de direction		2 roues directrices, 4 roues directrices, Mode crabe
Moteur		
Marque du moteur		Yanmar
Norme moteur		Stage IIIA
Modèle du moteur		4TN107TF-6SMU2
Nombre de cylindres / Cylindrée		4 - 4567 cm³
Puissance du moteur I.C. (ch) / Puissance		211 ch / 155 kW
Couple max. / Régime moteur		805 Nm@1500 tr/min
Système de refroidissement		Eau
Nombre de batterie		2
Tension batterie		12 V
Transmission		
Type de transmission		Hydrostatique
Nombre de vitesses (avant / arrière)		2 / 2
Vitesse de déplacement max.		25 km/h
Frein de parking		Frein de stationnement négatif automatique
Frein de service		Freinage multidisques à bain d'huile sur pont avant et arrière
Pente franchissable (en charge / à vide)		57.70 % / 31.50 %
Hydraulique		
Type de pompe hydraulique		Pompe à débit variable
Débit hydraulique - Pression hydraulique		275 l/min - 350 bar
Capacités des réservoirs		
Huile moteur		13 l
Réservoir à carburant		315 l
Divers		
Certification cabine		Cabine ROPS - FOPS niveau 2
Commandes		JSM

MHT-X 11250 Mining - Schémas d'encombrement

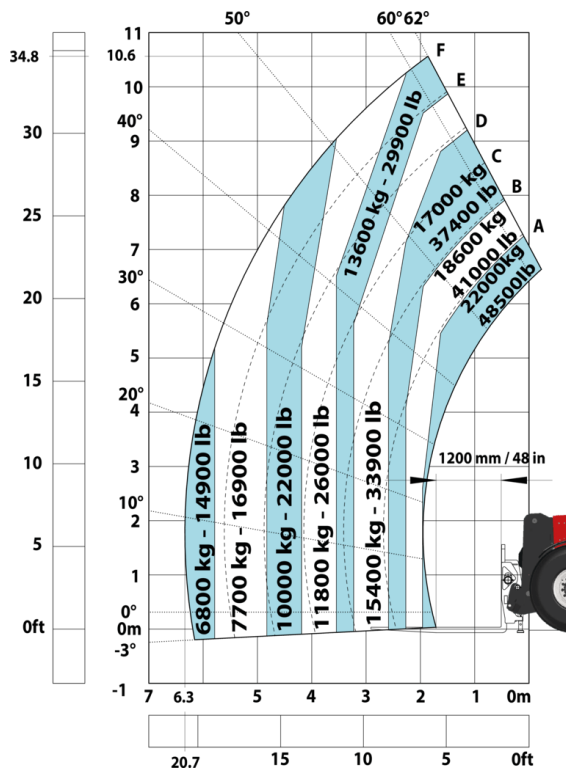


MHT-X 11250 Mining - Abaques

Machine sur pneus avec fourches LC 900 mm Métríc



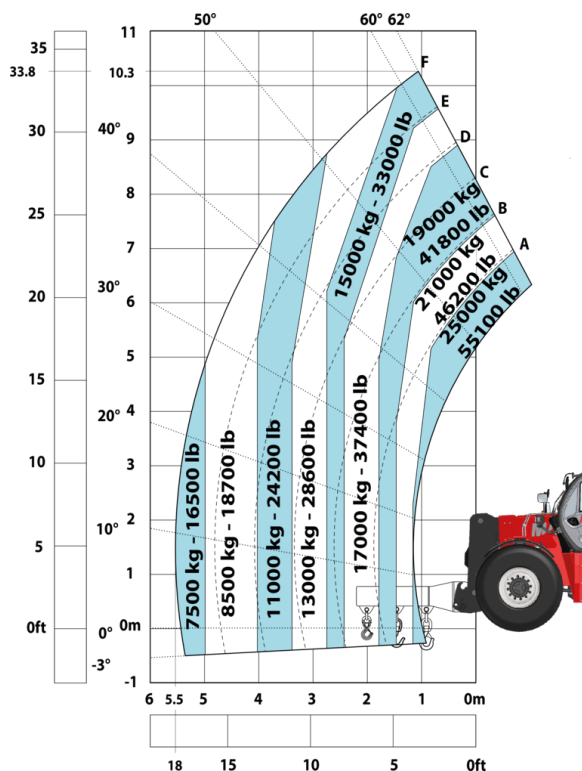
Machine sur pneus avec fourches LC 1200 mm Métríc



Machine sur pneus avec treuil 25000 kg (Metric)



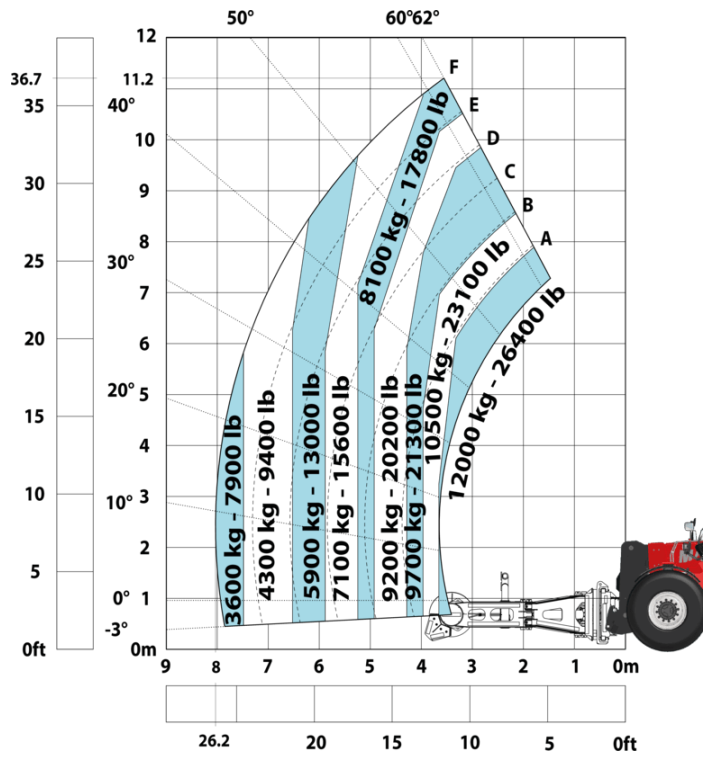
Machine sur pneus avec potence 3 crochets 25000 kg (Metric)



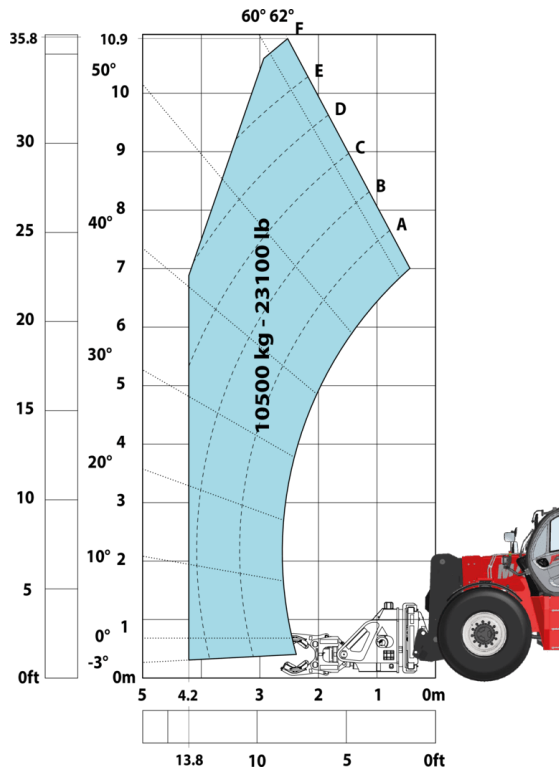
Machine sur pneus avec panier mine (Métric)



Machine sur pneus avec pince à pneus TH 63 (Métric)



Machine sur pneus avec pince à verins CH 10 (Metric)



Spécifications Mining

	MHTX 11250 Mining
Autres options	
Batterie + Isolateurs de démarrage + Prise de démarrage rapide	S
Fonction de levage	
Caméra en tête de flèche avec écran en cabine	S
Pré-disposition nacelle avec radiocommande	S
Pré-disposition pour pince (commandes depuis la cabine)	S
Fonctions secondaire	
Graissage automatique centralisé (AGS) - Châssis + flèche	0
Système de remplissage rapide du gasoil	0
Motorisation/Puissance	
Bouchon de sécurité du radiateur	S
Manchons de protection anti-éclatement des flexibles hydrauliques	S
Système de purification des fumées d'échappement	S
Pneumatiques	
Garde-boue en acier	0
Poste opérateur	
Cabin first step at 400 mm	S
Roof and Windshield Guard	S
Sécurité	
Arrêt d'urgence par clapet étouffoir	0
Arrêts d'urgence: 1 dans cabine, 2 à l'extérieur	S
Bandes réfléchissantes haute visibilité	S
Cales de roue	S
Caméra latérale et arrière avec écran en cabine	S
Direction de secours	S
Disjoncteur sur boîte à fusible - MHT	S
Freinage de type négatif sur ponts arrière et avant	S
Grilles de protection : vitres latérales droites, gauches et arrière	0
Indicateurs d'écrou de roue desserré	S
Kit de prévention du feu compartiment moteur	0
Marquage - Autocollants d'avertissement et de danger	S
Protection arrière	0
Protection latérale droite	0
Protections en acier sur tous les feux de travail et de route	S
Ralentisseur électromagnétique TELMA	0
Support extincteurs (x3)	S
Système "Guardian Angel" Niveau 1	S
Système d'extinction d'incendie	0
Système de reconnaissance des accessoires (E-reco)	S
Système de visibilité à 360°	S
Verrouillage du vérin de flèche	S
Éclairage	
Activation Feu de Stop si enclenchement Frein de Parking	S
Feux clignotants de position LED	S
Feux directionnels LED	S
Gyrophare plat à LED	S
Phares de travail LED - En tête du pied de flèche (partie fixe) (x2)	S
Phares de travail LED sur la cabine (x4 : 2 avant + 2 arrière)	S

Équipements

Standard

Activation Feu de Stop si enclenchement Frein de Parking

Arrêts d'urgence: 1 dans cabine, 2 à l'extérieur

Bandes réfléchissantes haute visibilité

Batterie + Isolateurs de démarrage + Prise de démarrage rapide

Bouchon de sécurité du radiateur

Cabin first step at 400 mm

Cales de roue

Caméra en tête de flèche avec écran en cabine

Caméra latérale et arrière avec écran en cabine

Direction de secours

Disjoncteur sur boîte à fusible - MHT

Feux clignotants de position LED

Feux directionnels LED

Freinage de type négatif sur ponts arrière et avant

Gyrophare plat à LED

Indicateurs d'écrou de roue desserré

Manchons de protection anti-éclatement des flexibles hydrauliques

Marquage - Autocollants d'avertissement et de danger

Phares de travail LED - En tête du pied de flèche (partie fixe) (x2)

Phares de travail LED sur la cabine (x4 : 2 avant + 2 arrière)

Protections en acier sur tous les feux de travail et de route

Pré-disposition nacelle avec radiocommande

Pré-disposition pour pince (commandes depuis la cabine)

Roof and Windshield Guard

Support extincteurs (x3)

Système "Guardian Angel" Niveau 1

Système de purification des fumées d'échappement

Système de reconnaissance des accessoires (E-reco)

Système de visibilité à 360°

Verrouillage du vérin de flèche

Optionnel

Arrêt d'urgence par clapet étouffoir

Garde-boue en acier

Graissage automatique centralisé (AGS) - Châssis + flèche

Grilles de protection : vitres latérales droites, gauches et arrière

Kit de prévention du feu compartiment moteur

Protection arrière

Protection latérale droite

Ralentisseur électromagnétique TELMA

Système d'extinction d'incendie

Système de remplissage rapide du gasoil



Siège Social

B.P. 249 - 430 rue de l'Aubinière

44150 Ancenis Cedex - France

Tel: +33 (0)2 40 09 10 11 - Fax: +33 (0)2 40 09 10 97

www.manitou.com



Cette publication présente le descriptif des versions et possibilités de configuration des produits Manitou qui peuvent différer en équipement. Les équipements présentés dans cette brochure peuvent être de série, en option, ou non disponibles suivant les versions. Manitou se réserve le droit, à tout moment et sans préavis, de modifier les spécifications décrites et représentées. Les spécifications portées n'engagent pas le constructeur. Pour plus de détails, contactez votre concessionnaire Manitou. Document non contractuel. Présentation des produits non contractuelle. Liste des spécifications non exhaustive. Les logos ainsi que l'identité visuelle de l'entreprise sont la propriété de Manitou et ne peuvent être utilisés sans autorisation. Tous droits réservés. Les photos et schémas contenus dans la présente brochure ne sont fournis qu'à des fins de consultation et à titre indicatif.

Manitou BF SA - Société anonyme à conseil d'administration - Capital social : 39 668 399 euros - 857 802 508 RCS Nantes