

Технический паспорт ТЕХНИЧЕСКОЕ ОПИСАНИЕ :

# МНТ-Х 11250 MINING

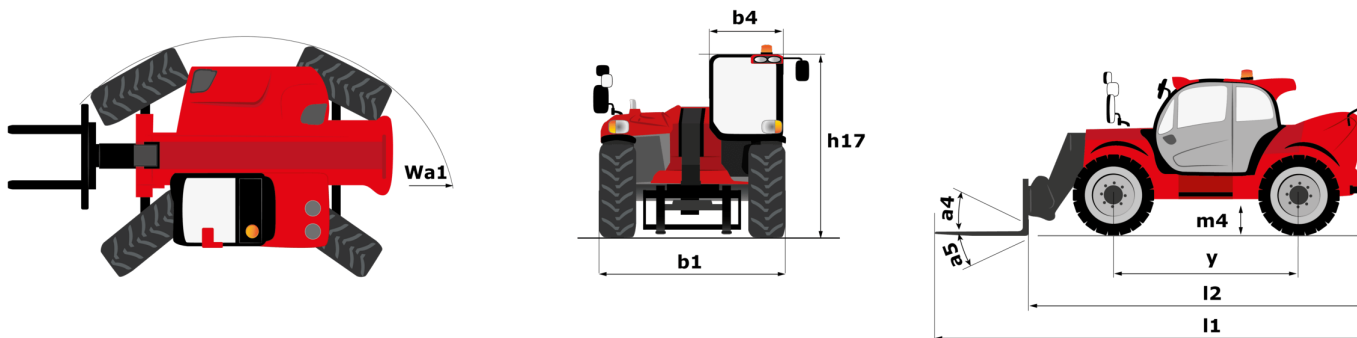
---



 **MANITOU**  
HANDLING YOUR WORLD

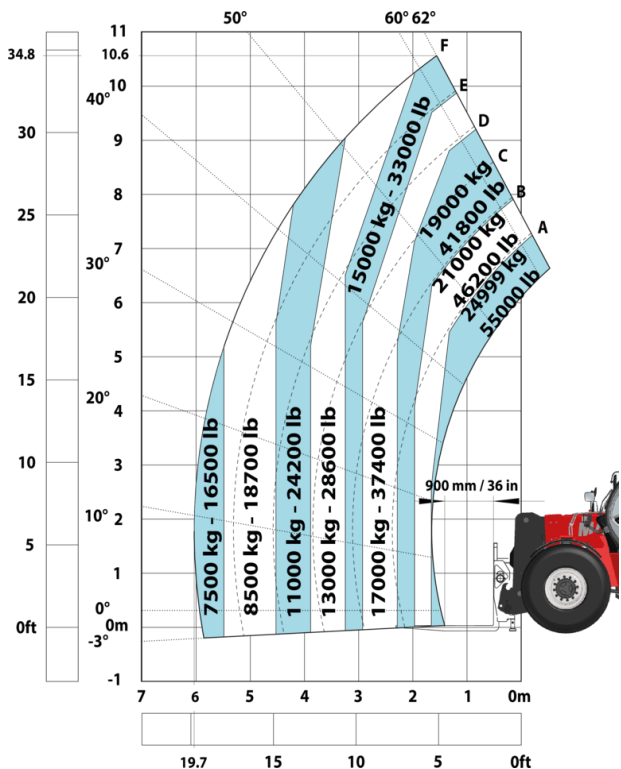
Грузоподъемность		Метрический
Номинальная грузоподъемность		24999 kg
Центр тяжести груза	c	900 mm
Максимальная высота подъема		10.60 m
Максимальный вылет		6 m
Вес и размеры		
Общая длина	l1	8.92 m
Ненагруженный вес (с вилочным захватом)		31610 kg
Дорожный просвет	m4	0.47 m
Колесная база	y	4.10 m
Длина до основания вил	l2	7.12 m
Общая ширина	b1	2.84 m
Общая высота	h17	3.03 m
Общая ширина кабины	b4	0.95 m
Угол опрокидывания	a4	12 °
Угол опрокидывания ковша	a5	105 °
Радиус поворота (снаружи колеса)	Wa1	5.50 m
Длина вил / Ширина вил / Секция вил	l / e / s	1800 mm x 220 mm x 100 mm
Регулятор выравнивания рамы	a9	10 °
Шины		
Стандартные шины		18.00 R25
Количество передних колес / задних колес		2 / 2
Ведущие колеса (передние / задние)		2 / 2
Режим рулевого управления		2 ведущих колеса, 4 ведущих колеса, Крабовый ход
Двигатель		
Бренд двигателя		Yanmar
Экологический класс двигателя		Stage IIIA
Модель двигателя		4TN107TF-6SMU2
Количество цилиндров / Объем цилиндров		4 - 4567 cm³
Номинальная мощность двигателя / Мощность		211 Hp / 155 kW
Максимальный крутящий момент / Крутящий момент двигателя		805 Nm@1500 rpm
Система охлаждения двигателя		Вода
Количество батарей		2
Батарея		12 V
Трансмиссия		
Тип трансмиссии		Гидростатическая
Количество передач (вперед / назад)		2 / 2
Максимальная скорость передвижения		25 km/h
Стояночный тормоз		Автоматический негативный стояночный тормоз
Рабочий тормоз		Погруженные в масло многодисковые тормоза на передней и задней оси
Преодолеваемый уклон - с грузом / без груза		57.70 % / 31.50 %
Гидравлика		
Тип гидравлического насоса		Аксиально-поршневой насос с переменной подачей
Гидравлический поток - Гидравлическое давление		275 l/min - 350 bar
Заправочные емкости		
Масло двигателя		13 l
Емкость топливного бака		315 l
Разное		
Сертификация кабины		Кабина ROPS - FOPS Уровень 2
Органы управления		JSM

### MHT-X 11250 Mining - габаритный чертеж

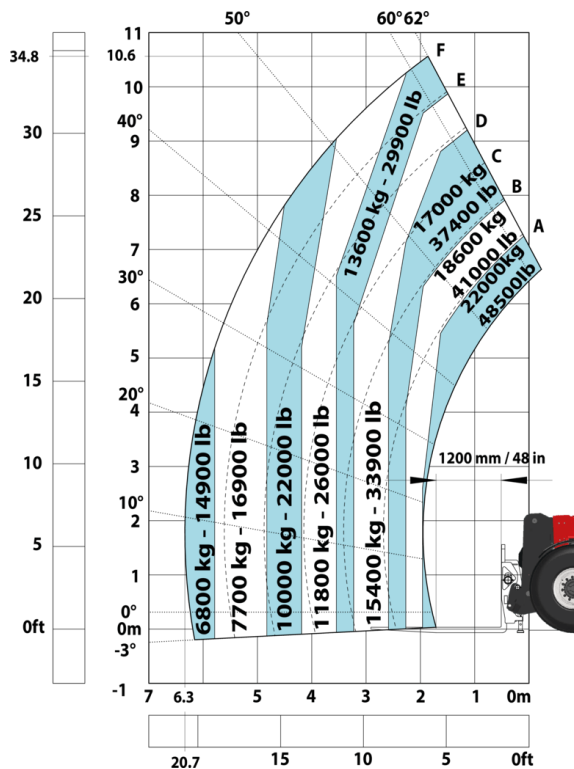


### MHT-X 11250 Mining - Диаграмма нагрузки

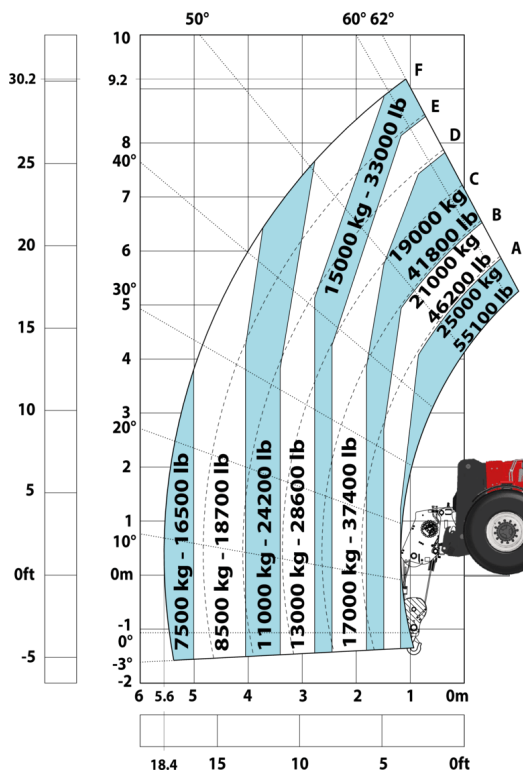
Машина на колесах с вилами LC 900 мм, метрическая система мер



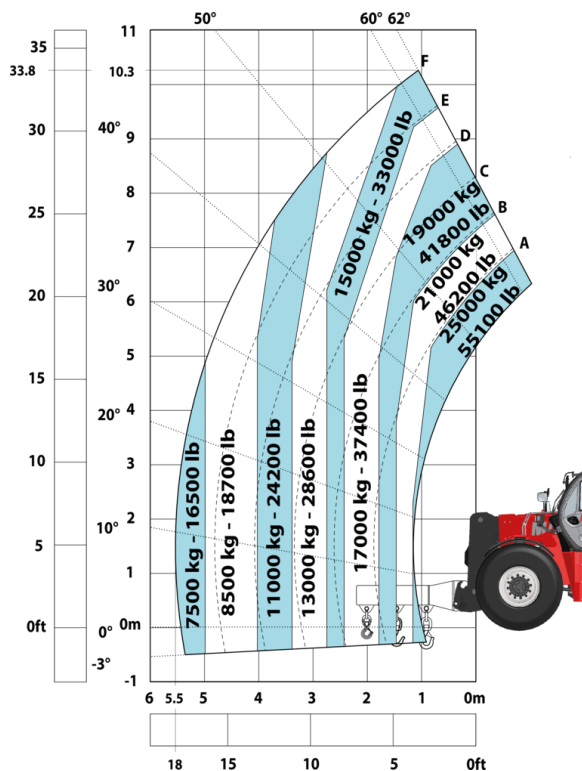
Машина на колесах с вилами LC 1200 мм, метрическая система мер



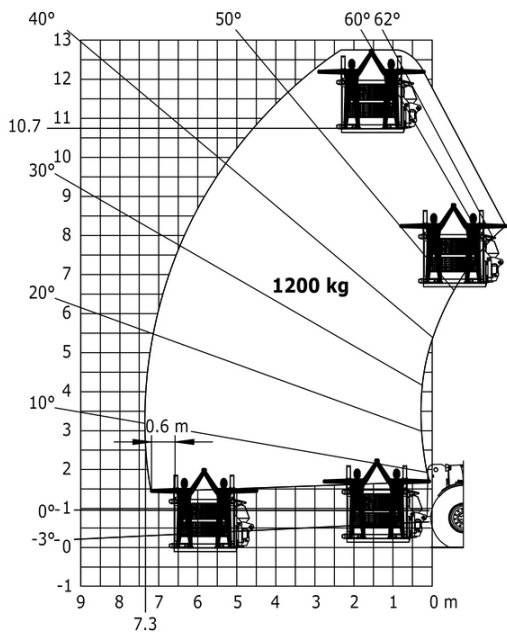
Машина на колесах с лебедкой 25000кг, метрическая система мер



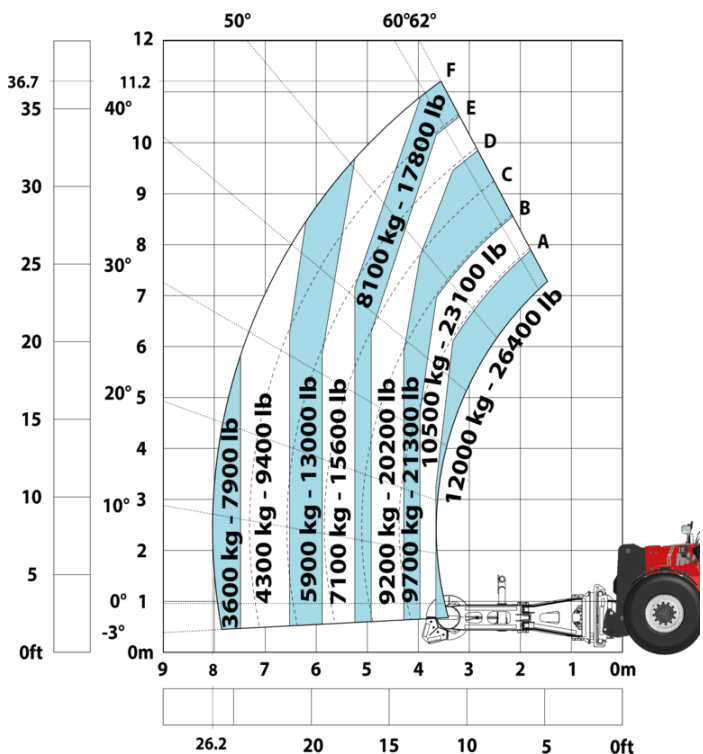
Машина на колесах с краном с 3-мя крюками 25000кг, метрическая система мер



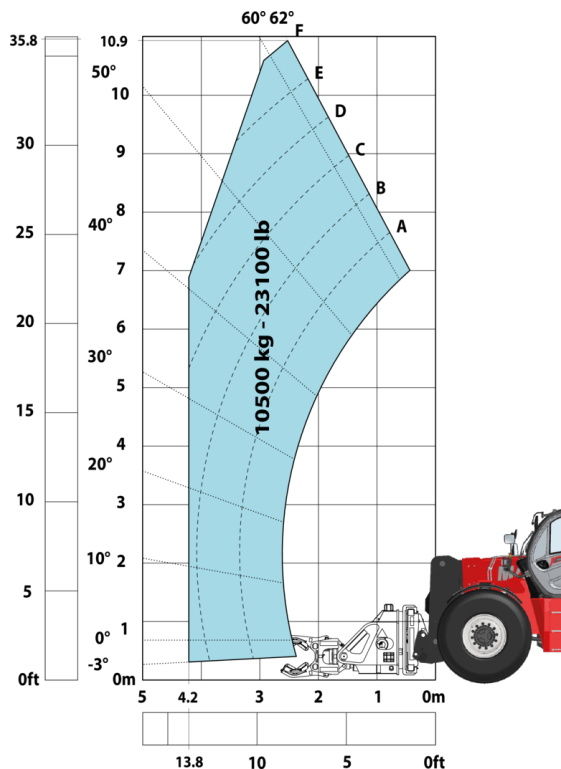
Машина на шинах с подъемной платформой для горнодобывающих работ, метрическая система мер



Машина на колесах с захватом для шин ТН 63, метрическая система мер



Машина на колесах с захватом для цилиндров СН 10, метрическая система мер



# Mining Specifications

	MHTX 11250 Mining
<b>Безопасность</b>	
"Guardian Angel" System Level 1	S
360° visibility safety system	S
Аварийное рулевое управление	S
Boom cylinder lock	S
Electromagnetic braking system TELMA	0
Emergency stop by safety valve	0
Emergency stop: 1 in cab, 2 on external	S
Engine compartment fire prevention kit	0
Extinguisher brackets (x3)	S
Fire suppression system	0
Fuse board protection - MHT's	S
High visibility reflective strips	S
Loose wheel nut indicators	S
Marking - Warning & Danger decals	S
Mining protection grids: right, left and back windows	0
Negative brakes on front & rear axles	S
Rear and lateral camera with cab screen	S
Rear bumper	0
Right side bumper	0
Steel Protection Guards on all working and road lights	S
System with attachments recognition (E-reco)	S
Wheel chocks	S
<b>Двигатель/производительность</b>	
Exhaust fume purification system	S
Hydraulic hose sleeve burst protection	S
Radiator safety cap	S
<b>Дополнительные функции</b>	
Fast fuel filling system	0
Автоматическая система смазки (AGS) - шасси + стрела	0
<b>Место оператора</b>	
Cabin first step at 400 mm	S
Roof and Windshield Guard	S
<b>Пневматические</b>	
Steel mudguards	0
<b>Подъем</b>	
Brake Lights ON When Park Brake ON	S
LED Flashing Lights On Cabin (Marker Lights)	S
LED tramming lights	S
LED working lights on cab (x4 : 2 front + 2 rear)	S
Проблесковый маячок	S
Светодиодные рабочие фары - на верхней части стрелы (неподвижная часть) (x2)	S
<b>Прочие опции</b>	
Battery + Starter Isolators + Jump Start Receptacle	S
<b>Функция подъема</b>	
Камера в головке стрелы с экраном в кабине	S
Предварительная настройка для рабочей платформы с телеуправлением	S
Предварительная настройка захвата (управление из кабины)	S

# Оборудование

## Стандартная

"Guardian Angel" System Level 1  
360° visibility safety system  
Аварийное рулевое управление  
Battery + Starter Isolators + Jump Start Receptacle  
Boom cylinder lock  
Brake Lights ON When Park Brake ON  
Cabin first step at 400 mm  
Emergency stop: 1 in cab, 2 on external  
Exhaust fume purification system  
Extinguisher brackets (x3)  
Fuse board protection - MHT's  
High visibility reflective strips  
Hydraulic hose sleeve burst protection  
LED Flashing Lights On Cabin (Marker Lights)  
LED tramming lights  
LED working lights on cab (x4 : 2 front + 2 rear)  
Loose wheel nut indicators  
Marking - Warning & Danger decals  
Negative brakes on front & rear axles  
Radiator safety cap  
Rear and lateral camera with cab screen  
Roof and Windshield Guard  
Steel Protection Guards on all working and road lights  
System with attachments recognition (E-reco)  
Wheel chocks  
Камера в головке стрелы с экраном в кабине  
Предварительная настройка для рабочей платформы с телеуправлением  
Предварительная настройка захвата (управление из кабины)  
Проблесковый маячок  
Светодиодные рабочие фары - на верхней части стрелы (неподвижная часть) (x2)

## Опционный

Electromagnetic braking system TELMA  
Emergency stop by safety valve  
Engine compartment fire prevention kit  
Fast fuel filling system  
Fire suppression system  
Mining protection grids: right, left and back windows  
Rear bumper  
Right side bumper  
Steel mudguards  
Автоматическая система смазки (AGS) - шасси + стрела



# **MANITOU** HANDLING YOUR WORLD

## Головной офис

В.Р. 249 - 430 rue de l'Aubinière

44150 Ancenis Cedex - France (Франция)

Телефон: 00 33 (0)2 40 09 10 11 - Факс: 00 33 (0)2 40 09 10 97

[www.manitou.com](http://www.manitou.com)



В данной брошюре описываются версии конфигурации и опции продуктов Manitou, которые могут отличаться в зависимости от оборудования. Описанное в данной брошюре оборудование может, в зависимости от версии, быть стандартным, опциональным или недоступным. Компания Manitou оставляет за собой право в любое время изменять приведенные и описанные характеристики без предварительного уведомления. Указанные технические характеристики не являются обязательными для производителя. Для получения дополнительной информации обратитесь к своему дилеру Manitou. Этот документ не имеет обязывающего, договорного характера. Описание продукции не имеет обязывающего, договорного характера. Список технических характеристик не является исчерпывающим. Логотипы и средства визуальной идентификации являются собственностью Manitou, их несанкционированное использование запрещено. Все права защищены. Фотографии и схемы в этой брошюре предоставлены только для ознакомления и в качестве справочной информации.

Manitou BF SA – Компания с ограниченной ответственностью и советом директоров – Акционерный капитал: 39 668 399 евро – Номер 857 802 508 в Реестре коммерсантов и предприятий Нанта