

Технический паспорт ТЕХНИЧЕСКОЕ ОПИСАНИЕ :

# МНТ-Х 11250 MINING

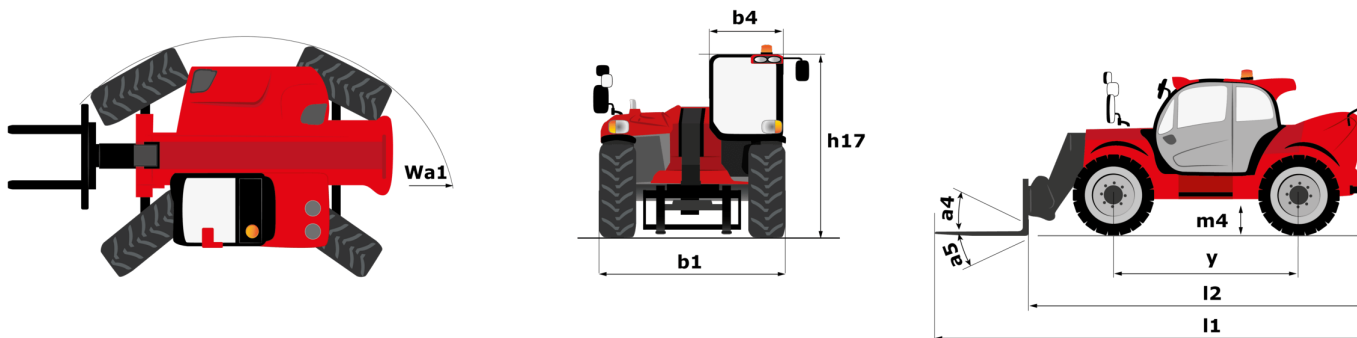
---



 **MANITOU**  
HANDLING YOUR WORLD

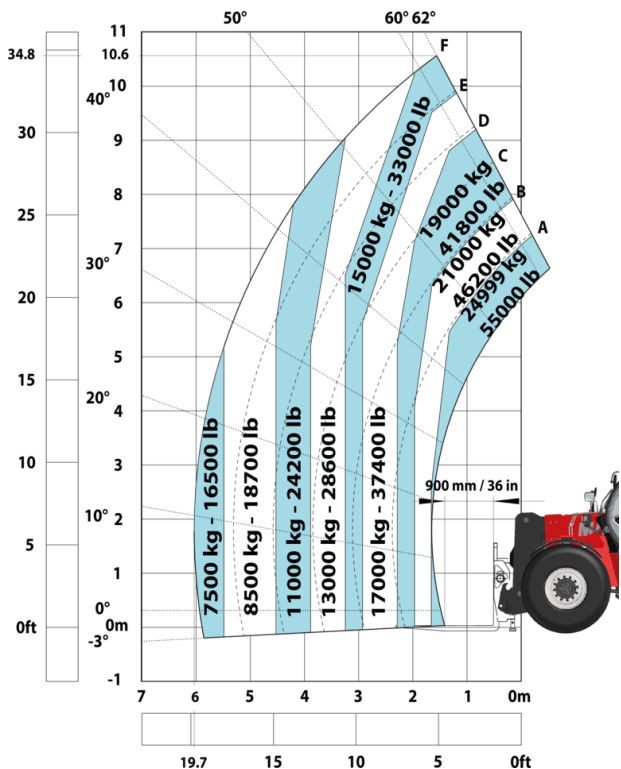
Грузоподъемность		Метрический
Номинальная грузоподъемность		24999 kg
Центр тяжести груза	c	900 mm
Максимальная высота подъема		10.60 m
Максимальный вылет		6 m
Вес и размеры		
Общая длина	l1	8.92 m
Ненагруженный вес (с вилочным захватом)		31610 kg
Дорожный просвет	m4	0.47 m
Колесная база	y	4.10 m
Длина до основания вил	l2	7.12 m
Общая ширина	b1	2.84 m
Общая высота	h17	3.03 m
Общая ширина кабины	b4	0.95 m
Угол опрокидывания	a4	12 °
Угол опрокидывания ковша	a5	105 °
Радиус поворота (снаружи колеса)	Wa1	5.50 m
Длина вил / Ширина вил / Секция вил	l / e / s	1800 mm x 220 mm x 100 mm
Регулятор выравнивания рамы	a9	10 °
Шины		
Стандартные шины		18.00 R25
Количество передних колес / задних колес		2 / 2
Ведущие колеса (передние / задние)		2 / 2
Режим рулевого управления		2 ведущих колеса, 4 ведущих колеса, Крабовый ход
Двигатель		
Бренд двигателя		Yanmar
Экологический класс двигателя		Stage IIIA
Модель двигателя		4TN107TF-6SMU2
Количество цилиндров / Объем цилиндров		4 - 4567 cm³
Номинальная мощность двигателя / Мощность		211 Hp / 155 kW
Максимальный крутящий момент / Крутящий момент двигателя		805 Nm@1500 rpm
Система охлаждения двигателя		Вода
Количество батарей		2
Батарея		12 V
Трансмиссия		
Тип трансмиссии		Гидростатическая
Количество передач (вперед / назад)		2 / 2
Максимальная скорость передвижения		25 km/h
Стояночный тормоз		Автоматический негативный стояночный тормоз
Рабочий тормоз		Погруженные в масло многодисковые тормоза на передней и задней оси
Преодолеваемый уклон - с грузом / без груза		57.70 % / 31.50 %
Гидравлика		
Тип гидравлического насоса		Аксиально-поршневой насос с переменной подачей
Гидравлический поток - Гидравлическое давление		275 l/min - 350 bar
Заправочные емкости		
Масло двигателя		13 l
Емкость топливного бака		315 l
Разное		
Безопасность кабины (сертификат)		Кабина ROPS - FOPS Уровень 2
Органы управления		JSM

## MHT-X 11250 Mining - габаритный чертеж

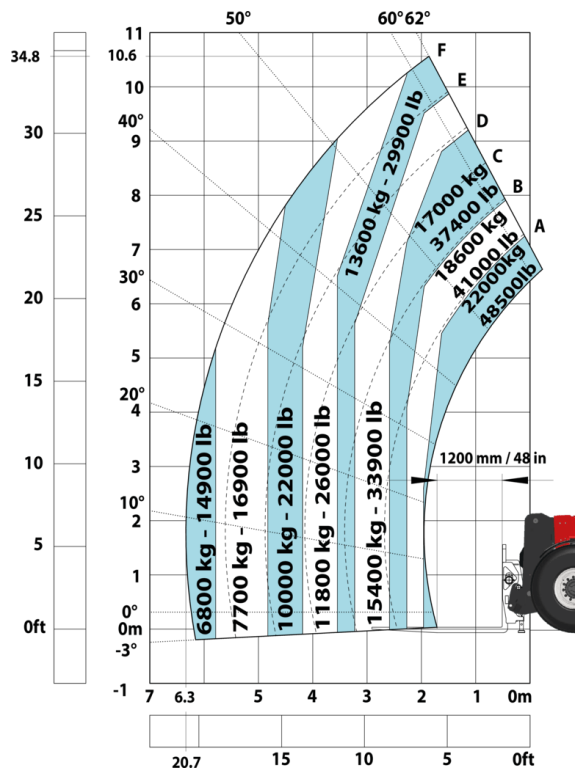


### MHT-X 11250 Mining - Диаграмма нагрузки

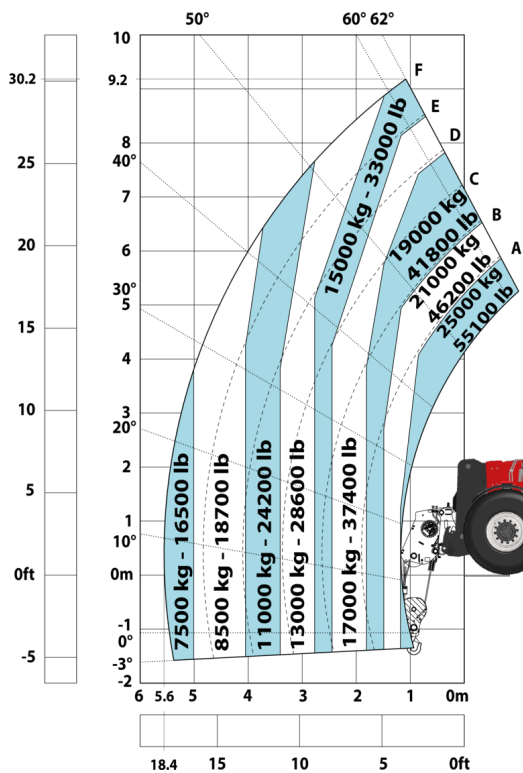
Машина на колесах с вилами LC 900 мм, метрическая система мер



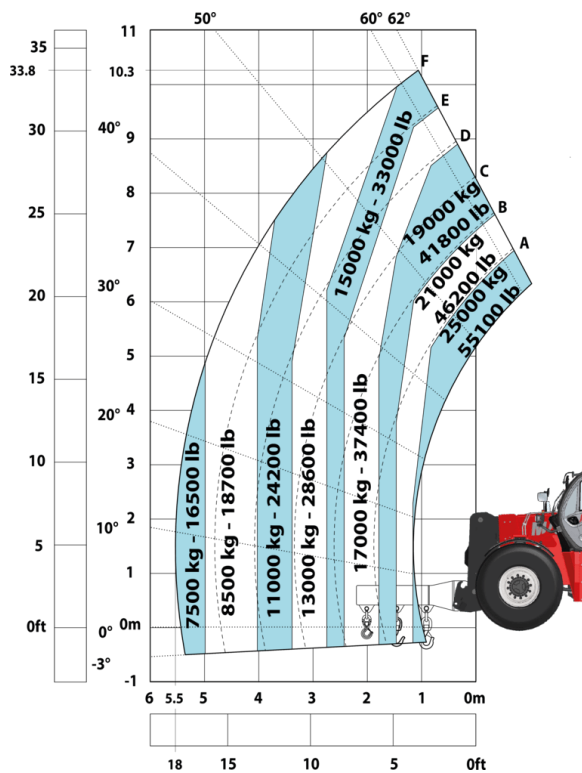
Машина на колесах с вилами LC 1200 мм, метрическая система мер



Машина на колесах с лебедкой 25000кг, метрическая система мер



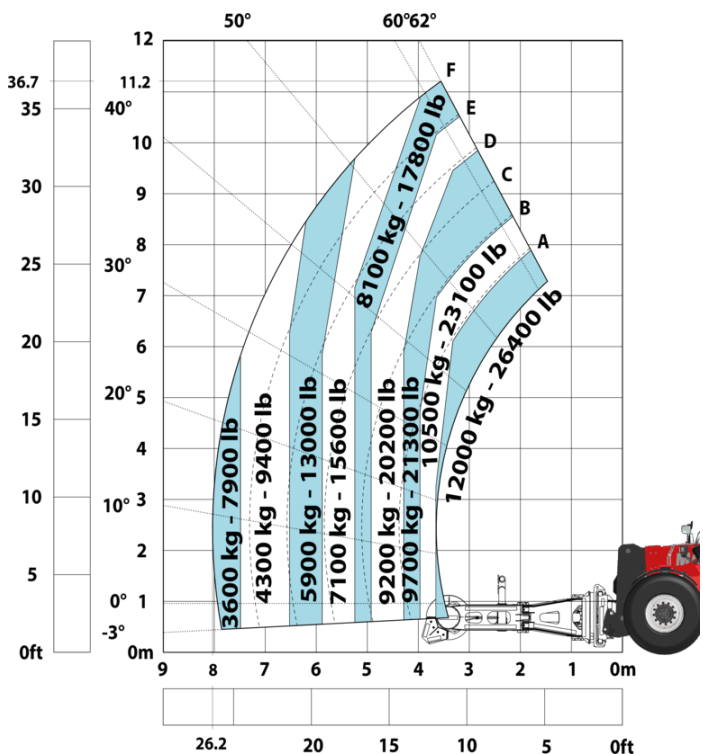
Машина на колесах с краном с 3-мя крюками 25000кг, метрическая система мер



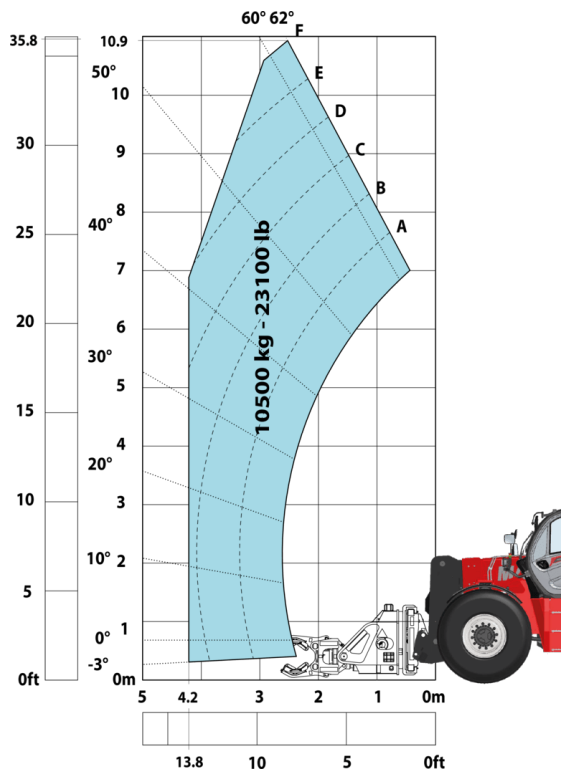
Машина на шинах с подъемной платформой для горнодобывающих работ, метрическая система мер



Машина на колесах с захватом для шин ТН 63, метрическая система мер



Машина на колесах с захватом для цилиндров СН 10, метрическая система мер



# Mining Specifications

	MHTX 11250 Mining
<b>Безопасность</b>	
"Guardian Angel" System Level 1	S
360° visibility safety system	S
Аварийное рулевое управление	S
Boom cylinder lock	S
Electromagnetic braking system TELMA	0
Emergency stop by safety valve	0
Emergency stop: 1 in cab, 2 on external	S
Engine compartment fire prevention kit	0
Extinguisher brackets (x3)	S
Fire suppression system	0
Fuse board protection - MHT's	S
High visibility reflective strips	S
Loose wheel nut indicators	S
Marking - Warning & Danger decals	S
Mining protection grids: right, left and back windows	0
Negative brakes on front & rear axles	S
Rear and lateral camera with cab screen	S
Rear bumper	0
Right side bumper	0
Steel Protection Guards on all working and road lights	S
System with attachments recognition (E-reco)	S
Wheel chocks	S
<b>Двигатель/производительность</b>	
Exhaust fume purification system	S
Hydraulic hose sleeve burst protection	S
Radiator safety cap	S
<b>Дополнительные функции</b>	
Fast fuel filling system	0
Автоматическая смазочная система (AGS)	0
<b>Место оператора</b>	
Cabin first step at 400 mm	S
Roof and Windshield Guard	S
<b>Пневматические</b>	
Steel mudguards	0
<b>Подъем</b>	
Brake Lights ON When Park Brake ON	S
LED Flashing Lights On Cabin (Marker Lights)	S
LED tramping lights	S
LED work lights on the boom (x2)	S
LED working lights on cab (x4 : 2 front + 2 rear)	S
Проблесковый маячок	S
<b>Прочие опции</b>	
Battery + Starter Isolators + Jump Start Receptacle	S
<b>Функция подъема</b>	
Камера в головке стрелы с экраном в кабине	S
Предварительная настройка для рабочей платформы с телеуправлением	S
Предварительная настройка захвата (управление из кабины)	S

## Оборудование

### Стандартная

"Guardian Angel" System Level 1

360° visibility safety system

Аварийное рулевое управление

Battery + Starter Isolators + Jump Start Receptacle

Boom cylinder lock

Brake Lights ON When Park Brake ON

Cabin first step at 400 mm

Emergency stop: 1 in cab, 2 on external

Exhaust fume purification system

Extinguisher brackets (x3)

Fuse board protection - MHT's

High visibility reflective strips

Hydraulic hose sleeve burst protection

LED Flashing Lights On Cabin (Marker Lights)

LED tramming lights

LED work lights on the boom (x2)

LED working lights on cab (x4 : 2 front + 2 rear)

Loose wheel nut indicators

Marking - Warning & Danger decals

Negative brakes on front & rear axles

Radiator safety cap

Rear and lateral camera with cab screen

Roof and Windshield Guard

Steel Protection Guards on all working and road lights

System with attachments recognition (E-reco)

Wheel chocks

Камера в головке стрелы с экраном в кабине

Предварительная настройка для рабочей платформы с телеуправлением

Предварительная настройка захвата (управление из кабины)

Проблесковый маячок

### Опционный

Electromagnetic braking system TELMA

Emergency stop by safety valve

Engine compartment fire prevention kit

Fast fuel filling system

Fire suppression system

Mining protection grids: right, left and back windows

Rear bumper

Right side bumper

Steel mudguards

Автоматическая смазочная система (AGS)



# **MANITOU** HANDLING YOUR WORLD

## Головной офис

В.Р. 249 - 430 rue de l'Aubinière

44150 Ancenis Cedex - France (Франция)

Телефон: 00 33 (0)2 40 09 10 11 - Факс: 00 33 (0)2 40 09 10 97

[www.manitou.com](http://www.manitou.com)



В данной брошюре описываются версии конфигурации и опции продуктов Manitou, которые могут отличаться в зависимости от оборудования. Описанное в данной брошюре оборудование может, в зависимости от версии, быть стандартным, опциональным или недоступным. Компания Manitou оставляет за собой право в любое время изменять приведенные и описанные характеристики без предварительного уведомления. Указанные технические характеристики не являются обязательными для производителя. Для получения дополнительной информации обратитесь к своему дилеру Manitou. Этот документ не имеет обязывающего, договорного характера. Описание продукции не имеет обязывающего, договорного характера. Список технических характеристик не является исчерпывающим. Логотипы и средства визуальной идентификации являются собственностью Manitou, их несанкционированное использование запрещено. Все права защищены. Фотографии и схемы в этой брошюре предоставлены только для ознакомления и в качестве справочной информации.

Manitou BF SA – Компания с ограниченной ответственностью и советом директоров – Акционерный капитал: 39 668 399 евро – Номер 857 802 508 в Реестре коммерсантов и предприятий Нанта