

Технический паспорт ТЕХНИЧЕСКОЕ ОПИСАНИЕ :

# МНТ-Х 11250 MINING

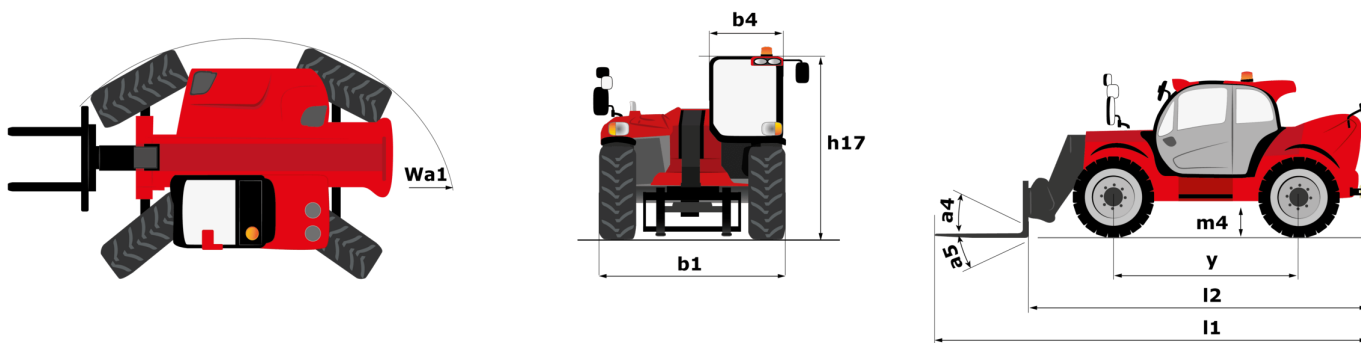
---



 **MANITOU**  
HANDLING YOUR WORLD

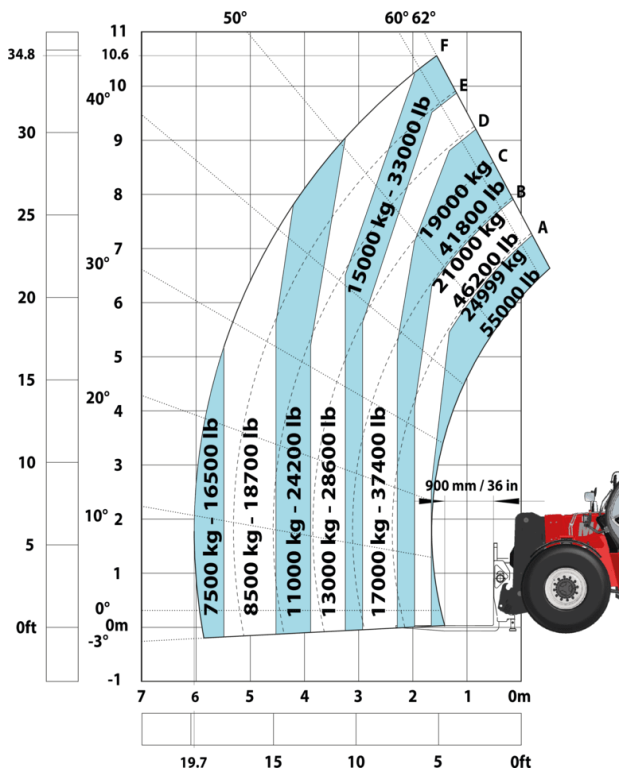
Грузоподъемность		Метрический
Номинальная грузоподъемность	Q	24999 kg
Центр тяжести груза	c	900 mm
Максимальная высота подъема		10.60 m
Максимальный вылет		6 m
Вес и размеры		
Общая длина	l1	8.92 m
Ненагруженный вес (с вилочным захватом)		31610 kg
Дорожный просвет	m4	0.47 m
Колесная база	y	4.10 m
Длина до основания вил	l2	7.12 m
Общая ширина	b1	2.84 m
Общая высота	h17	3.03 m
Общая ширина кабины	b4	0.95 m
Угол опрокидывания	a4	12 °
Угол опрокидывания ковша	a5	105 °
Радиус поворота (снаружи колеса)	Wa1	5.50 m
Длина вил / Ширина вил / Секция вил	l / e / s	1800 mm x 220 mm x 100 mm
Регулятор выравнивания рамы	a9	10 °
Шины		
Стандартные шины		18.00 R25
Количество передних колес / задних колес		2 / 2
Ведущие колеса (передние / задние)		2 / 2
Режим рулевого управления		2 ведущих колеса, 4 ведущих колеса, Крабовый ход
Двигатель		
Бренд двигателя		Yanmar
Экологический класс двигателя		Stage IIIA
Модель двигателя		4TN107TF-6SMU2
Количество цилиндров / Объем цилиндров		4 - 4567 cm³
Мощность двигателя (л.с. / kW)		211 Hp / 155 kW
Максимальный крутящий момент / Крутящий момент двигателя		805 Nm@1500 rpm
Система охлаждения двигателя		Вода
Количество батарей		2
Батарея		12 V
Трансмиссия		
Тип трансмиссии		Гидростатическая
Количество передач (вперед / назад)		2 / 2
Максимальная скорость передвижения		25 km/h
Стояночный тормоз		Автоматический негативный стояночный тормоз
Рабочий тормоз		Погруженные в масло многодисковые тормоза на передней и задней оси
Преодолеваемый уклон - с грузом / без груза		57.70 % / 31.50 %
Гидравлика		
Тип гидравлического насоса		Аксиально-поршневой насос с переменной подачей
Гидравлический поток - Гидравлическое давление		275 l/min - 350 bar
Заправочные емкости		
Масло двигателя		13 l
Гидравлическая жидкость		290 l
Емкость топливного бака		315 l
Разное		
Сертификация кабины		Кабина ROPS - FOPS Уровень 2
Органы управления		JSM

## MHT-X 11250 Mining - габаритный чертеж

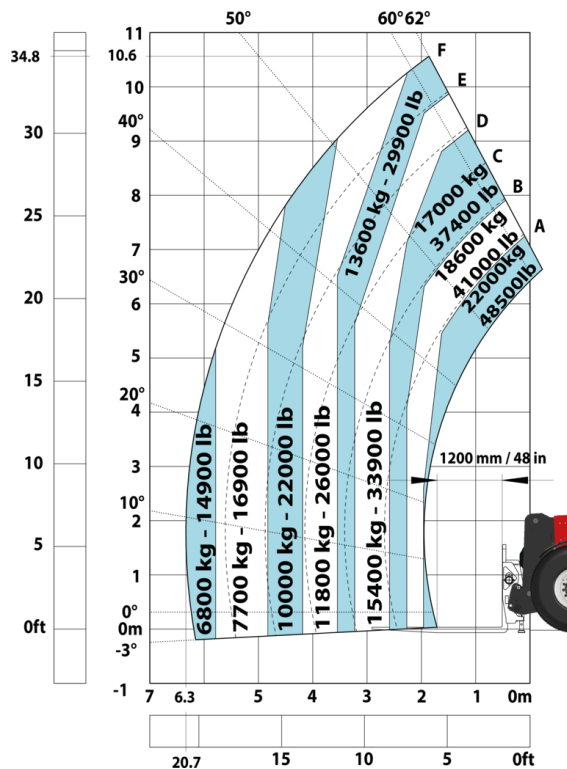


### MHT-X 11250 Mining - Диаграмма нагрузки

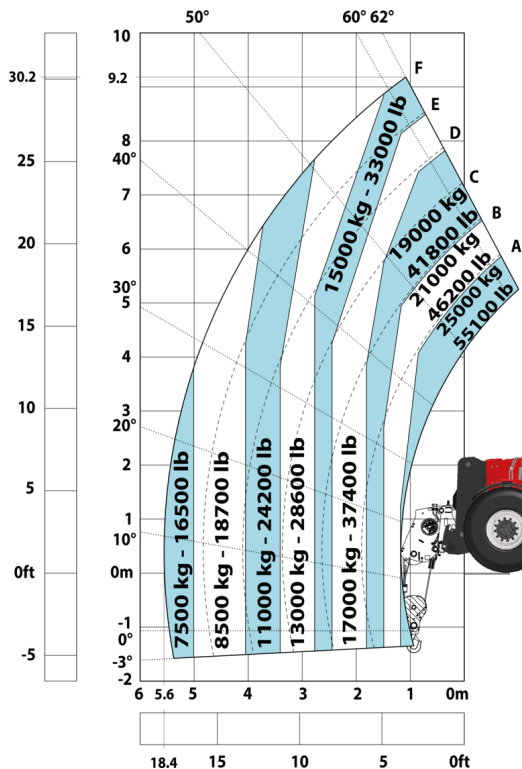
Машина на колесах с вилами LC 900 мм, метрическая система мер



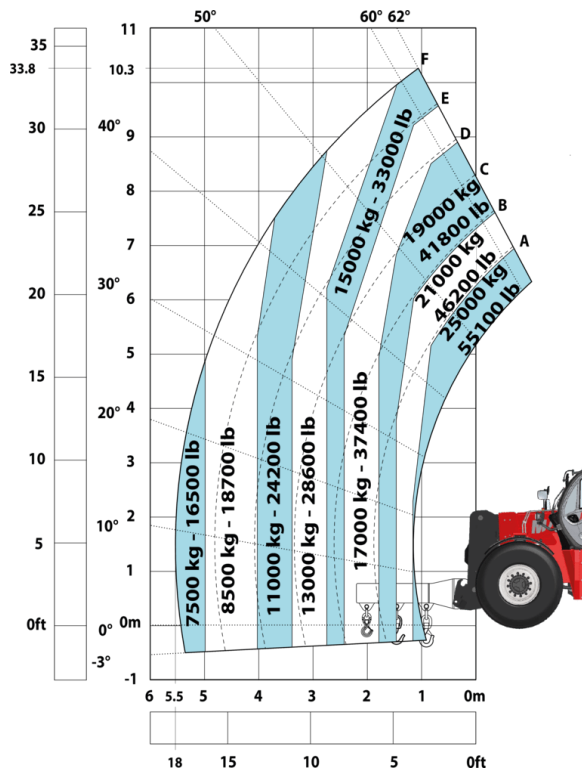
Машина на колесах с вилами LC 1200 мм, метрическая система мер



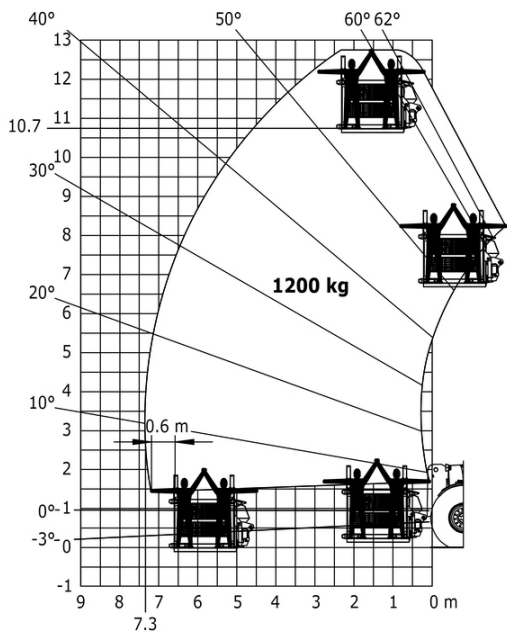
Машина на колесах с лебедкой 25000кг, метрическая система мер



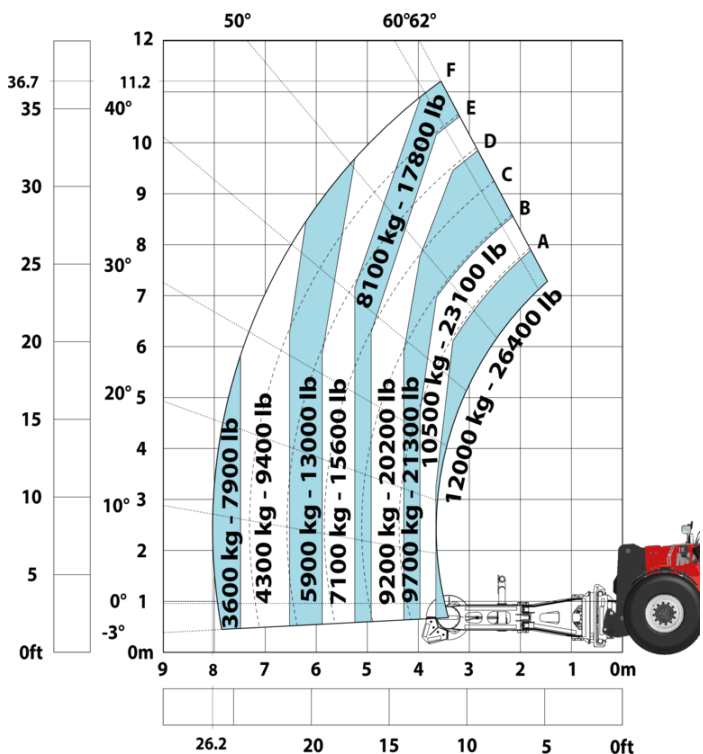
Машина на колесах с краном с 3-мя крюками 25000кг, метрическая система мер



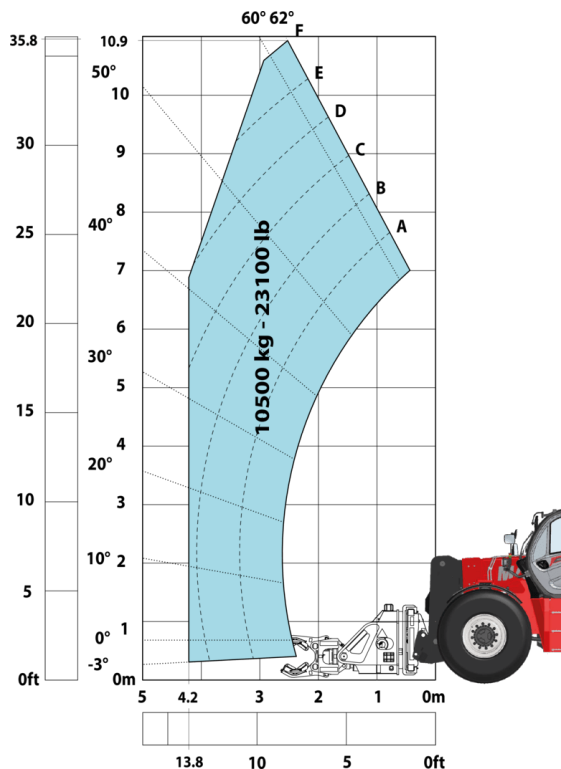
Машина на шинах с подъемной платформой для горнодобывающих работ, метрическая система мер



Машина на колесах с захватом для шин ТН 63, метрическая система мер



Машина на колесах с захватом для цилиндров СН 10, метрическая система мер



# Mining Specifications

	MHTX 11250 Mining
<b>Безопасность</b>	
High visibility reflective strips	S
Аварийная остановка: 1 в кабине, 2 снаружи	S
Аварийное рулевое управление	S
Бампер справа	O
Блокировка цилиндра стрелы	S
Задний бампер	O
Заслонка на впуске воздуха	O
Защитные решётки для горной промышленности: правое, левое и заднее окна	O
Индикаторы ослабления гаек колес	S
Камера заднего и бокового вида с экраном в кабине	S
Клинья для колес	S
Комплект для предотвращения пожара в моторном отсеке	O
Кронштейны для огнетушителей (3 шт.)	S
Маркировка - предупреждающие и опасные наклейки	S
Негативные тормоза SAHR на передней и задней осях	S
Перезаряжаемые предохранители - MHT	S
Система «Ангел-хранитель»	S
Система безопасности с обзором на 360°	S
Система пожаротушения	O
Система распознавания навесного оборудования (E-gesco)	S
Стальные защитные ограждения для всех рабочих и дорожных фар	S
Электромагнитная тормозная система TELMA	O
<b>Двигатель/производительность</b>	
Защита от разрыва гидравлического рукава	S
Крышка радиатора с защитой	S
Система очистки выхлопных газов	S
Циклонный металлический префильтр	S
<b>Дополнительные функции</b>	
Автоматическая система смазки (AGS) – шасси + стрела	O
Система быстрого заполнения дизеля	O
<b>Место оператора</b>	
Защита крыши и ветрового стекла	S
Первый ступень кабины на высоте 400 мм	S
<b>Пневматические</b>	
Стальные брызговики	O
<b>Подъем</b>	
LED working lights on cab (x4 : 2 front + 2 rear)	S
Мигающие светодиодные огни на кабине (габаритные огни)	S
Плоский светодиодный вращающийся маячок	S
Светодиодное рабочее освещение - на головке стрелы (телескопическая часть)	S
Светодиодные направленные фонари	S
Стоп-сигналы включаются при включении стояночного тормоза	S
<b>Прочие опции</b>	
Блокируемые изоляторы аккумулятора и стартера + разъем для запуска от внешнего источника	S
<b>Функция подъема</b>	
Камера в головке стрелы с экраном в кабине	S
Предрасположение жазима (управление из кабины)	S
Предрасположение рабочей платформы с дистанционным управлением	S

## Оборудование

### Стандартная

High visibility reflective strips
LED working lights on cab (x4 : 2 front + 2 rear)
Аварийная остановка: 1 в кабине, 2 снаружи
Аварийное рулевое управление
Блокировка цилиндра стрелы
Блокируемые изоляторы аккумулятора и стартера + разъем для запуска от внешнего источника
Защита крыши и ветрового стекла
Защита от разрыва гидравлического рукава
Индикаторы ослабления гаек колес
Камера в головке стрелы с экраном в кабине
Камера заднего и бокового вида с экраном в кабине
Клинья для колес
Кронштейны для огнетушителей (3 шт.)
Крышка радиатора с защитой
Маркировка - предупреждающие и опасные наклейки
Мигающие светодиодные огни на кабине (габаритные огни)
Негативные тормоза SAHR на передней и задней осях
Первый ступень кабины на высоте 400 мм
Перезаряжаемые предохранители - MHT
Плоский светодиодный вращающийся маячок
Предрасположение зажима (управление из кабины)
Предрасположение рабочей платформы с дистанционным управлением
Светодиодное рабочее освещение - на головке стрелы (телескопическая часть)
Светодиодные направленные фонари
Система «Ангел-хранитель»
Система безопасности с обзором на 360°
Система очистки выхлопных газов
Система распознавания навесного оборудования (E-тесо)
Стальные защитные ограждения для всех рабочих и дорожных фар
Стоп-сигналы включаются при включении стояночного тормоза
Циклонный металлический предфильтр

### Опционный

Автоматическая система смазки (AGS) – шасси + стрела
Бампер справа
Задний бампер
Заслонка на впуске воздуха
Защитные решетки для горной промышленности: правое, левое и заднее окна
Комплект для предотвращения пожара в моторном отсеке
Система быстрого заполнения дизеля
Система пожаротушения
Стальные брызговики
Электромагнитная тормозная система TELMA




# MANITOU

## HANDLING YOUR WORLD

### Головной офис

В.Р. 249 - 430 rue de l'Aubinière

44150 Ancenis Cedex - France (Франция)

Телефон: 00 33 (0)2 40 09 10 11 - Факс: 00 33 (0)2 40 09 10 97

[www.manitou.com](http://www.manitou.com)



В данной брошюре описываются версии конфигурации и опции продуктов Manitou, которые могут отличаться в зависимости от оборудования. Описанное в данной брошюре оборудование может, в зависимости от версии, быть стандартным, опциональным или недоступным. Компания Manitou оставляет за собой право в любое время изменять приведенные и описанные характеристики без предварительного уведомления. Указанные технические характеристики не являются обязательными для производителя. Для получения дополнительной информации обратитесь к своему дилеру Manitou. Этот документ не имеет обязывающего, договорного характера. Описание продукции не имеет обязывающего, договорного характера. Список технических характеристик не является исчерпывающим. Логотипы и средства визуальной идентификации являются собственностью Manitou, их несанкционированное использование запрещено. Все права защищены. Фотографии и схемы в этой брошюре предоставлены только для ознакомления и в качестве справочной информации.

Manitou BF SA – Компания с ограниченной ответственностью и советом директоров – Акционерный капитал: 39 668 399 евро – Номер 857 802 508 в Реестре коммерсантов и предприятий Нанта