

Ficha técnica :

MHT-X 790 MINING



MHT-X 790 Mining - Diagramas de carga

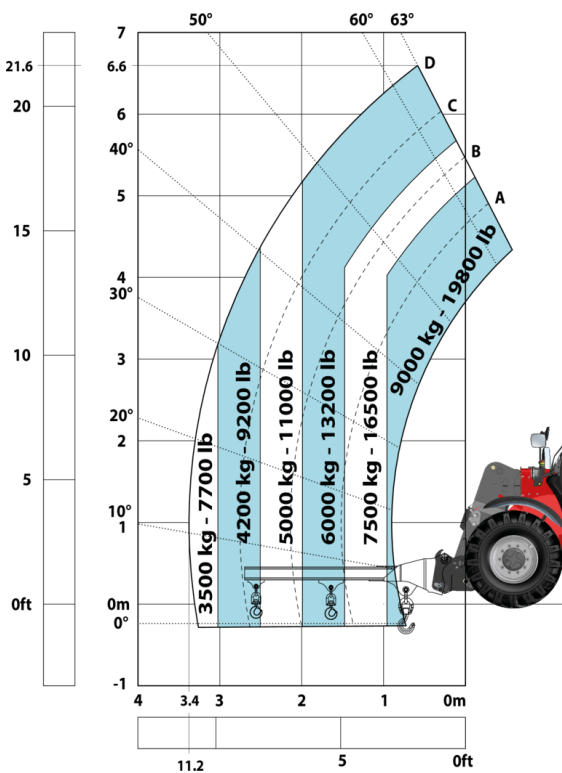
Máquina sobre pneus com garfos LC 600 mm



Máquina sob rodas com guincho 9000Kg (Métrico)



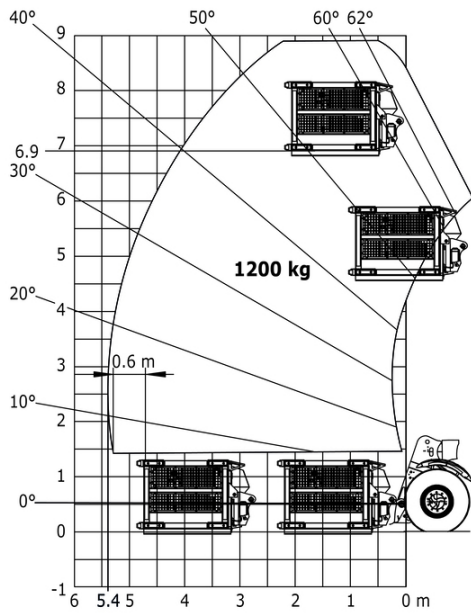
Máquina sob rodas com jib com 3 ganchos 9000Kg (Métrico)



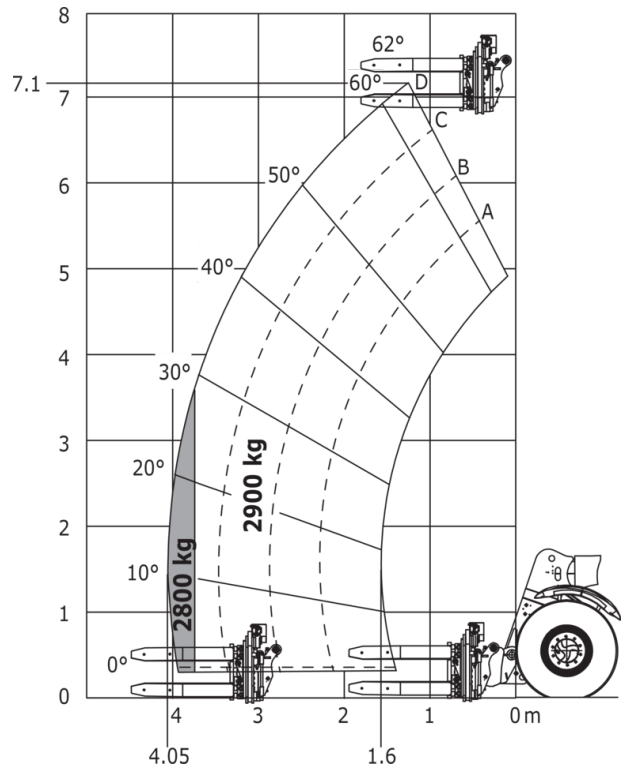
Máquina sobre pneus com plataforma



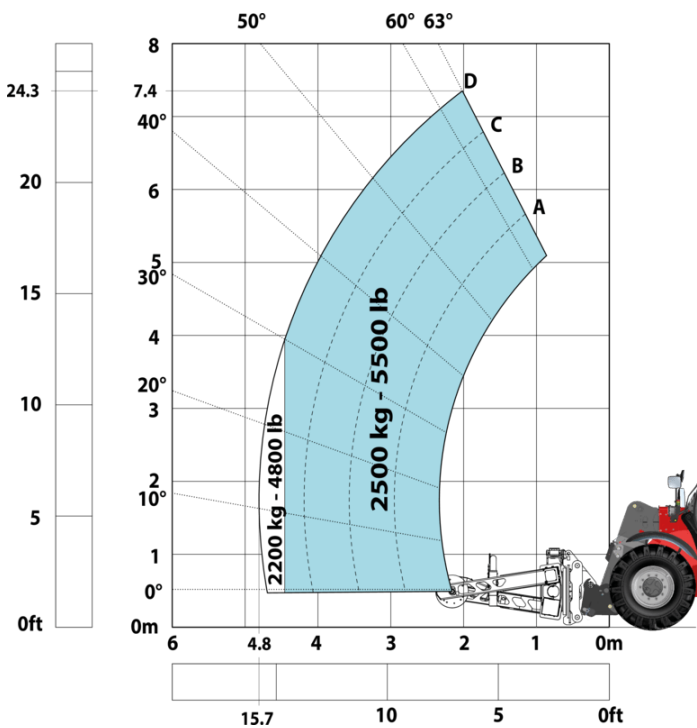
Máquina sobre pneus com cesta para minas subterrânea (Metric)



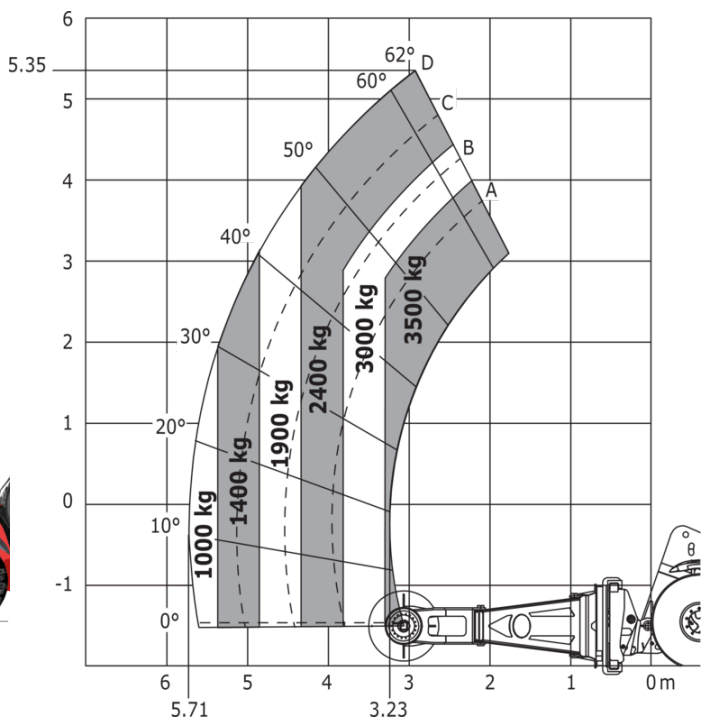
Máquina sobre pneus com manipulador de pneus finos TH 35 (Metric)



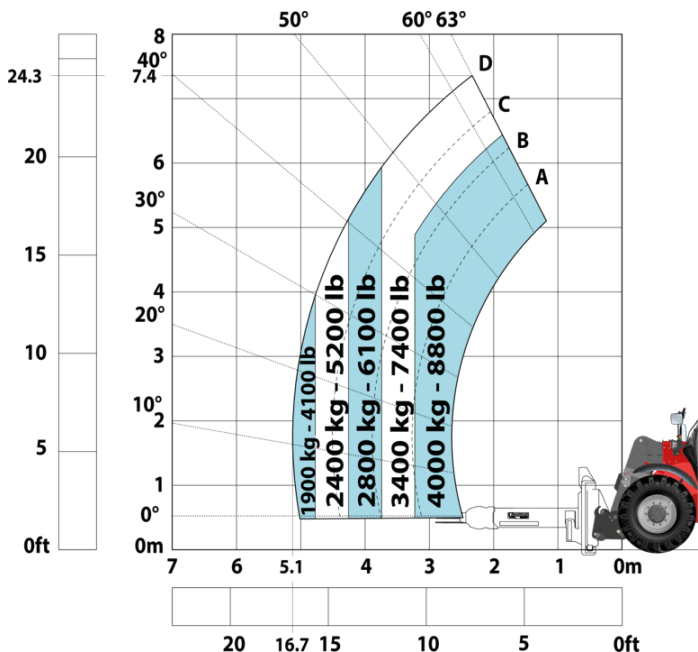
Máquina sob rodas com manipulador de pneus TH 49 (Métrico)



Máquina sob rodas com manipulador de pneus TH 51 (Métrico)



Máquina sob rodas com manipulador de cilindros CH4 (Métrico)



Mining Specifications

	MHT-X 790 Mining
Função Elevação	
Pré-instalação de clamps (comandos na cabine)	S
Pré-instalação de plataforma com controle remoto	0
Suspensão da lança Comfort Ride Control (CRC)	0
Funções Secundárias	
sistema de lubrificação automática (AGS)	0
Iluminação	
Luz rotativa	S
Luzes de stop quando travão de estacionamento ligado	S
Luzes de trabalho LED na cabine (x4 : 2 dianteira + 2 traseira)	S
Luzes indicadoras de posição em LED	S
Luzes trabalho LED na lança (x2)	S
Projector LED direccional	S
Motor	
Cobertura protetora para mangueiras hidráulicas	0
Sistema de purificação de gás de exaustão	S
Tampa do radiador	S
Outras opções	
Isolador Bateria/starter + Jump Start ao ar livre com caixa à prova de intempéries	S
Posto de Operação	
Proteção de teto e pára-brisa	S
Segurança	
Calços de roda	S
Camera lateral traseira com encran na cabine	S
Dijunctor na caixa de fusíveis - MHT	S
Direção de emergência	0
Fechadura de cilindro com flecha	S
Fita refletiva	S
Grelhas de protecção: parabrises; parabrises traseiro; vidros laterais direita e esquerda; luzes.	S
Guardas de protecção de aço em todas as luzes de trabalho e estradas	S
Indicadores de porca de roda solta	S
Marcas - Adesivos de advertência e de perigo	S
Paragem de emergência: 1 na cabine, 2 exteriores	S
Porta extintor de incêndio (x3)	S
Sistema "Guardian Angel" Nivel	S
Sistema de reconhecimento de acessórios (E-reco)	S
Sistema de supressão de incêndio	0
Sistema de visibilidade 360°	S
Travão tipo negativo nos eixos traseiros e dianteiros	S

Equipamentos

Standard

Calços de roda
Camera lateral traseira com encran na cabine
Dijunctor na caixa de fusíveis - MHT
Fechadura de cilindro com flecha
Fita refletiva
Grelhas de protecção: parabrisas; parabrisas traseiro; vidros laterais direita e esquerda; luzes.
Guardas de protecção de aço em todas as luzes de trabalho e estradas
Indicadores de porca de roda solta
Isolador Bateria/starter + Jump Start ao ar livre com caixa à prova de intempéries
Luz rotativa
Luzes de stop quando travão de estacionamento ligado
Luzes de trabalho LED na cabine (x4 : 2 dianteira + 2 traseira)
Luzes indicadoras de posição em LED
Luzes trabalho LED na lança (x2)
Marcas - Adesivos de advertência e de perigo
Paragem de emergência: 1 na cabine, 2 exteriores
Porta extintor de incêndio (x3)
Projector LED direccional
Protecção de teto e pára-brisa
Pré-instalação de clamps (comandos na cabine)
Sistema "Guardian Angel" Nivel
Sistema de purificação de gás de exaustão
Sistema de reconhecimento de acessórios (E-reco)
Sistema de visibilidade 360°
Tampa do radiador
Travão tipo negativo nos eixos traseiros e dianteiros

Opcional

Cobertura protetora para mangueiras hidráulicas
Direção de emergência
Pré-instalação de plataforma com controle remoto
Sistema de supressão de incêndio
Suspensão da lança Comfort Ride Control (CRC)
sistema de lubrificação automática (AGS)



 **MANITOU**
HANDLING YOUR WORLD

Sede Central

B.P. 249 - 430 rue de l'Aubinière

44150 Ancenis Cedex - France

Tél. : 00 33 (0)2 40 09 10 11 - Fax : 00 33 (0)2 40 09 10 97

www.manitou.com



Esta publicação apresenta uma descrição das versões e possibilidades de configuração dos produtos Manitou que podem possuir equipamentos diferentes. Os equipamentos apresentados nesta brochura podem ser de série, opcionais ou não estarem disponíveis consoante as versões. A Manitou reserva-se o direito de modificar, em qualquer momento e sem pré-aviso, as especificações descritas e representadas. As especificações referidas não comprometem o fabricante. Para mais informações, contacte o seu concessionário Manitou. Documento não contratual. A apresentação e as imagens dos produtos não são contratuais. Os logótipos, assim como a identidade visual da empresa, são propriedade da Manitou e não podem ser utilizados sem autorização. Todos os direitos reservados. As fotografias e os esquemas contidos na presente brochura só são fornecidos para fins de consulta e a título indicativo.

Manitou BF SA - Sociedade anónima com conselho de administração - Capital social: 39 668 399 Euros - 857 802 508 RCS Nantes