

Technisches Datenblatt :

# MLA 3-25 H

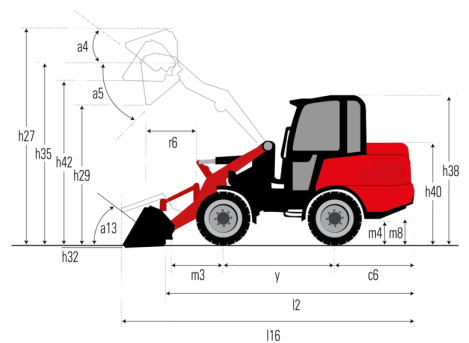
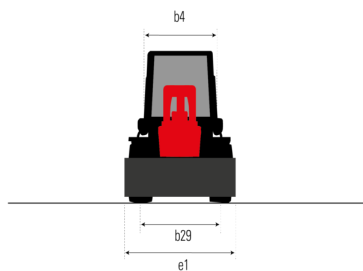
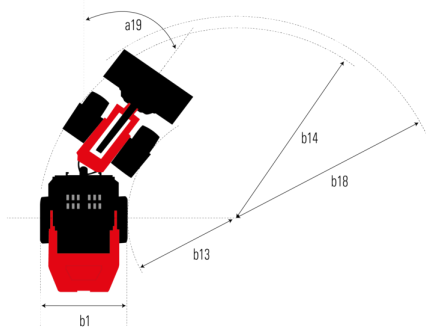
---



 **MANITOU**  
HANDLING YOUR WORLD

Kapazität		Metrisch
Statische Kipplast mit Schaufel (geradeaus)		1270 kg
Statische Kipplast mit Schaufel (volle Drehung)		1115 kg
Statische Kipplast mit Gabeln (geradeaus)		965 kg
Statische Kipplast mit Gabeln (volle Drehung)		845 kg
Max. Höhe des Schaufeldrehpunkts	h35	2836 mm
Gewicht und Abmessungen		
Eigengewicht (mit Gabeln) mit Schutzdach mit 4 Pfosten		2170 kg
Radstand	y	1650 mm
Gesamtbreite der Kabine	b4	991 mm
Gesamthöhe bei Schutzdach mit 4 Pfosten	h38	2258 mm
Dump reach - Full height	r6	479 mm
Haubenhöhe	h40	1405 mm
Overall Operating Height - Fully Raised	h27	3696 mm
Knickwinkel	a19	45 °
Maximum oscillation angle		10 °
Overall length with bucket	l16	4154 mm
Overall width less bucket	b1	1100 mm
Overall length - Less Bucket	l2	3458 mm
Überhang hinten	c6	995 mm
Dump angle - Fully raised	a5	42 °
Dump Height - Fully Raised	h29	2126 mm
Maximum Rollback Angle - Fully Raised	a4	48 °
Digging Position	h32	-79 mm
Bodenfreiheit der Maschine	m4	320 mm
Clearance Radius - Front with Bucket	b18	3246 mm
Clearance Radius - Less bucket	b14	2767 mm
Höhe Standebene bis Schaufelkante	h42	2655 mm
Tread width (wheel center)	b29	836 mm
Anbaugerät Drehspielraum		103 mm
Height from ground to axle center	m8	214 mm
Schaufelbreite	e1	1520 mm
Mitte Vorderrad bis Drehzapfen	m3	669 mm
Höhe bis Schaufeldrehpunkt – bei max. Hubhöhe	h28	2520 mm
Motor		
Marke		Perkins
Motor Modell		403J-17
Motomorm		Stage V
Anzahl der Zylinder		3
Nennleistung Verbrennungsmotor / Leistung		24.70 Hp / 18.40 kW
Max. Drehmoment / Motordrehzahl		85 Nm / 1800 rpm
Kühlsystem des Motors		Wasser
Getriebe		
Typ		Hydrostatisch
Anzahl der Gänge (vorwärts / rückwärts)		2 / 2
Max. Fahrgeschwindigkeit (kann je nach gesetzlichen Bestimmungen abweichen)		20 km/h
Betriebsbremse		Inching Brake
Hydraulisch		
Pumpenart		Zahnradpumpe
Hydraulikfluss - Hydraulikdruck		30 l/min / 207 bar
High-Flow Option (l/min)		30 l/min
Tankkapazität		
Hydrauliköl		24 l
Kapazität des Kraftstoffbehälters		45 l

### MLA 3-25 H - Maßzeichnung





 **MANITOU**  
**HANDLING YOUR WORLD**

**Hauptsitz**

B.P. 249 - 430 rue de l'Aubinière

44150 Ancenis Cedex - France

Tel: +33 (0)2 40 09 10 11 - Fax: +33 (0)2 40 09 10 97

[www.manitou.com](http://www.manitou.com)



In vorliegender Broschüre sind die Versionen und Konfigurationsoptionen für Manitou-Produkte beschrieben, die mit unterschiedlicher Ausrüstung ausgestattet werden können. Bei der in der Broschüre beschriebenen Ausrüstung kann es sich um Standard- oder Sonderausrüstung handeln oder um Ausrüstung, die für bestimmte Versionen nicht erhältlich ist. Manitou behält sich das Recht vor, jederzeit unangekündigte Änderungen an den gezeigten und beschriebenen Spezifikationen vorzunehmen. Der Hersteller haftet nicht für die angegebenen Spezifikationen. Für weitere Informationen wenden Sie sich bitte an Ihren Manitou-Händler. Dokument ohne Gewähr. Die Produktbeschreibungen können vom eigentlichen Produkt abweichen. Die Auflistung der Spezifikationen erhebt keinen Anspruch auf Vollständigkeit. Logos und visuelle Identität des Unternehmens sind Eigentum von Manitou und dürfen nicht ohne Genehmigung verwendet werden. Alle Rechte vorbehalten. Die in dieser Broschüre gezeigten Fotos und Abbildungen dienen lediglich Informationszwecken.

MANITOU BF SA - Aktiengesellschaft mit Vorstand - Aktienkapital: 39 668 399 Euro - 857 802 508 Handelsregister (RCS) Nantes