

Fiche technique :

# MLA 3-25 H

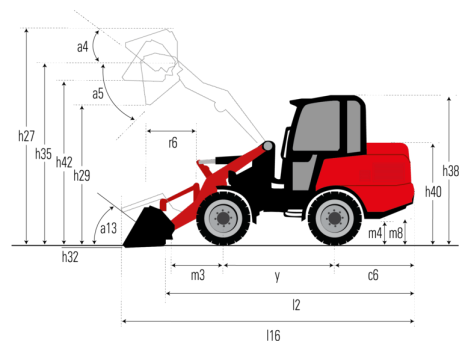
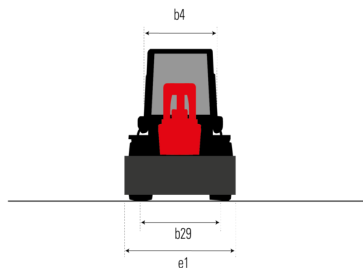
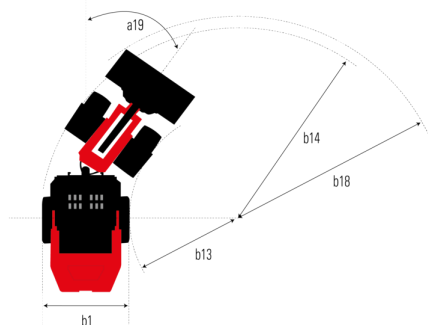
---



 **MANITOU**  
HANDLING YOUR WORLD

| Capacités   |     | Métrique   |
|---|-----|--|
| Capacité d'équilibre statique avec godet (machine en ligne)                           |     | 1270 kg  |
| Capacité d'équilibre statique avec godet (machine braquée complètement)               |     | 1115 kg  |
| Capacité d'équilibre statique avec fourches à palettes (machine en ligne)             |     | 965 kg   |
| Capacité d'équilibre statique avec fourches à palettes (machine braquée complètement) |     | 845 kg   |
| Hauteur maximale à l'axe d'articulation du godet                                      | h35 | 2836 mm  |
| Poids et dimensions   |     |  |
| Poids à vide (avec fourches) avec poste de conduite à 4 points                        |     | 2170 kg  |
| Empattement   | y   | 1650 mm  |
| Largeur hors tout cabine  | b4  | 991 mm   |
| Hauteur hors tout avec canopy 4 points  | h38 | 2258 mm  |
| Déport à hauteur totale et déversé  | r6  | 479 mm   |
| Hauteur du capot  | h40 | 1405 mm  |
| Hauteur de travail - levé complètement  | h27 | 3696 mm  |
| Angle d'articulation  | a19 | 45 °   |
| Angle d'oscillation maximum   |     | 11 °   |
| Longueur hors-tout avec godet   | l16 | 4154 mm  |
| Largeur hors tout sans godet  | b1  | 1100 mm  |
| Longueur hors-tout sans godet   | l2  | 3458 mm  |
| Supplomb arrière  | c6  | 995 mm   |
| Angle de déversement levée complètement   | a5  | 42 °   |
| Hauteur de déversement levée complètement   | h29 | 2126 mm  |
| Angle de cavage maximum - levée complètement  | a4  | 48 °   |
| Position d'excavation   | h32 | -79 mm   |
| Garde au sol  | m4  | 320 mm   |
| Rayon de braquage - Avant avec godet  | b18 | 3246 mm  |
| Rayon de braquage - Sans godet  | b14 | 2767 mm  |
| Hauteur de levage sous godet  | h42 | 2655 mm  |
| Largeur de la voie (centre de la roue)  | b29 | 836 mm   |
| Distance sol / axe d'articulation   |     | 103 mm   |
| Hauteur du sol au centre de l'essieu  | m8  | 214 mm   |
| Largeur du godet  | e1  | 1520 mm  |
| Centre des roues avant à l'axe de pivotement  | m3  | 669 mm   |
| Hauteur à l'axe d'articulation - Entièrement levé                                     | h28 | 2520 mm  |
| Moteur  |     |  |
| Marque du moteur  |     | Perkins  |
| Modèle du moteur  |     | 403J-17  |
| Norme moteur  |     | Stage V  |
| Nombre de cylindres   |     | 3  |
| Puissance du moteur I.C. (ch) / Puissance   |     | 24.70 ch / 18.40 kW  |
| Couple max. / Régime moteur   |     | 85 Nm / 1800 tr/min  |
| Système de refroidissement  |     | Eau  |
| Transmission  |     |  |
| Type de transmission  |     | Hydrostatique  |
| Nombre de vitesses (avant / arrière)  |     | 2 / 2  |
| Vitesse max. de déplacement (peut varier selon la réglementation applicable)          |     | 20 km/h  |
| Frein de service  |     | Frein hydraulique à tambour sur l'essieu avant, agissant sur les 4 roues |
| Hydraulique   |     |  |
| Type de pompe hydraulique   |     | Pompe à engrenage  |
| Débit hydraulique - Pression hydraulique  |     | 30 l/min / 207 bar   |
| Option haut débit (l/min)   |     | 30 l/min   |
| Capacités des réservoirs  |     |  |
| Huile hydraulique   |     | 24 l   |
| Réservoir à carburant   |     | 45 l   |

### MLA 3-25 H - Schémas d'encombrement





**Siège Social**

B.P. 249 - 430 rue de l'Aubinière

44150 Ancenis Cedex - France

Tel: +33 (0)2 40 09 10 11 - Fax: +33 (0)2 40 09 10 97

[www.manitou.com](http://www.manitou.com)



Cette publication présente le descriptif des versions et possibilités de configuration des produits Manitou qui peuvent différer en équipement. Les équipements présentés dans cette brochure peuvent être de série, en option, ou non disponibles suivant les versions. Manitou se réserve le droit, à tout moment et sans préavis, de modifier les spécifications décrites et représentées. Les spécifications portées n'engagent pas le constructeur. Pour plus de détails, contactez votre concessionnaire Manitou. Document non contractuel. Présentation des produits non contractuelle. Liste des spécifications non exhaustive. Les logos ainsi que l'identité visuelle de l'entreprise sont la propriété de Manitou et ne peuvent être utilisés sans autorisation. Tous droits réservés. Les photos et schémas contenus dans la présente brochure ne sont fournis qu'à des fins de consultation et à titre indicatif.

Manitou BF SA - Société anonyme à conseil d'administration - Capital social : 39 668 399 euros - 857 802 508 RCS Nantes