

Ficha técnica :

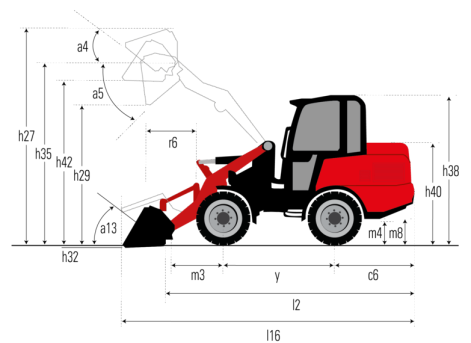
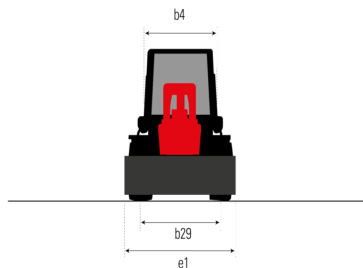
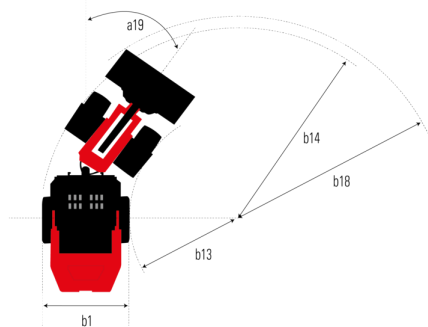
MLA 3-25 H-C



 **MANITOU**
HANDLING YOUR WORLD

Capacidad		Métrico
Carga de vuelco estática con cazo (recto)		1613 kg
Carga de vuelco estática con cazo (giro completo)		1416 kg
Carga de vuelco estática con horquillas (recto)		1208 kg
Carga de vuelco estática con horquilla (giro completo)		1061 kg
Altura max. del punto pivote del cazo	h35	2488 mm
Peso y dimensión		
Peso sin carga (con horquillas) con cubierta de 4 puestos		2100 kg
Distancia entre ejes	y	1650 mm
Anchura total de la cabina	b4	991 mm
Altura total canopy 4 postes	h38	2258 mm
Alcance de descarga a la altura máxima	r6	344 mm
Altura de capota	h40	1405 mm
Altura de elevación: totalmente elevada	h27	3696 mm
Ángulo de articulación	a19	45 °
Ángulo máximo de oscilación		11 °
Cubo de longitud completa	l16	4154 mm
Ancho total: sin cucharón	b1	1100 mm
Longitud total: sin cucharón	l2	3458 mm
Voladizo trasero	c6	995 mm
Ángulo de descarga: totalmente alto	a5	39 °
Altura de descarga: totalmente alta	h29	2126 mm
Ángulo de inclinación máximo: alto total	a4	50 °
Posición de excavación	h32	-79 mm
Distancia al suelo	m4	320 mm
Radio de giro exterior: frente del cucharón	b18	3246 mm
Radio de holgura - Menos cubo	b14	2767 mm
Altura de placa de masa a canto de cazo	h42	2655 mm
Anchura de la banda de rodadura (centro de la rueda)	b29	836 mm
Distancia al pivote del accesorio		103 mm
Altura desde el suelo hasta el centro del eje	m8	214 mm
Anchura de cazo	e1	1520 mm
Centro de rueda delantera a pasador pivote	m3	669 mm
Altura hasta bisagra - elevación completa	h28	2520 mm
Motor		
Marca		Perkins
Modelo de motor		403J-17
Norma del motor		Stage V
Nº de cilindros		3
Potencia del motor (CV / kW)		24.70 Hp / 18.40 kW
Par máx. / Rotación del par de motor		85 Nm / 1800 rpm
Sistema de refrigeración del motor		Agua
Transmisión		
Tipo de transmisión		Hidrostático
Número de marchas (hacia delante / atrás)		2 / 2
Velocidad de desplazamiento máx. (km/h) (puede variar según la normativa aplicable)		20 km/h
Freno de servicio		Freno de tambor hidráulico en el eje delantero, que actúa sobre las 4 ruedas
Hidráulico		
Tipo de bomba		Bomba de engranajes
Caudal hidráulico - Presión hidráulica		30 l/min / 207 bar
Opción de alto caudal (l/min)		30 l/min
Capacidad del tanque		
Aceite hidráulico		24 l
Carburante		35 l

MLA 3-25 H-C - Diagrama dimensional





Oficina Central

B.P. 249 - 430 rue de l'Aubinière

44150 Ancenis Cedex - Francia

Tel.: 00 33 (0)2 40 09 10 11 - Fax: 00 33 (0)2 40 09 10 97

www.manitou.com



Esta publicación describe las versiones y posibilidades de configuración de los productos Manitou que puedan diferir en equipamiento. Los equipamientos presentados en este folleto pueden ser de serie, opcionales o no estar disponibles en algunas versiones. Manitou se reserva el derecho, en cualquier momento y sin previo aviso, de modificar las especificaciones descritas y representadas. Las especificaciones aportadas no comprometen al fabricante. Para más información, póngase en contacto con su concesionario Manitou. Documento no contractual. Presentación de los productos no contractual. Lista de especificaciones no exhaustiva. Los logos y la identidad visual de la empresa son propiedad de Manitou y no pueden ser utilizados sin autorización. Todos los derechos reservados. Las fotos y los esquemas contenidos en este folleto se ofrecen para consulta y a título indicativo solamente.

Manitou BF SA - Sociedad anónima con Consejo de Administración - Capital social: 39 668 399 euros - 857 802 508 RCS Nantes