

Ficha técnica :

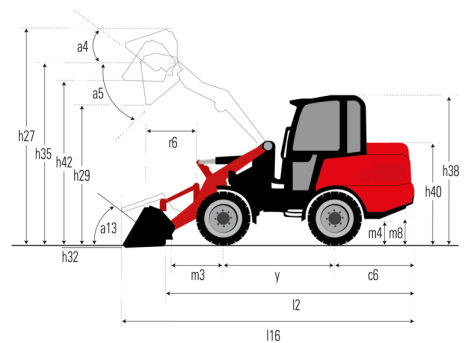
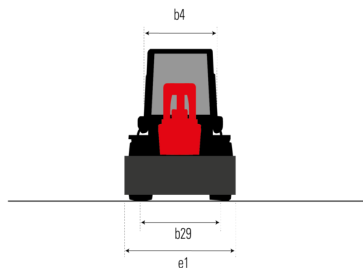
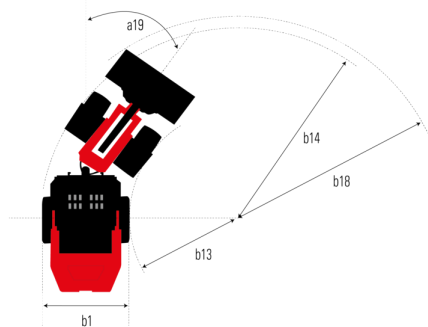
MLA 3-25 H-C



 **MANITOU**
HANDLING YOUR WORLD

Capacidade		Métrico
Carga estática de equilíbrio com balde (reto)		1613 kg
Carga estática de equilíbrio com balde (ângulo máximo de articulação)		1416 kg
Carga estática de equilíbrio com garfos (reto)		1208 kg
Carga estática de equilíbrio com garfos (ângulo máximo de articulação)		1061 kg
Altura máx. do ponto da articulação do balde	h35	2488 mm
Peso e dimensões		
Peso em vazio (com garfos) com cabina aberta de 4 lugares		2100 kg
Distância entre eixos	y	1650 mm
Largura total da cabina	b4	991 mm
Altura total "canopy" 4 postes	h38	2258 mm
Alcance de descarga à altura máxima	r6	344 mm
Altura da capota	h40	1405 mm
Altura de elevação - totalmente levantado	h27	3696 mm
Ângulo de articulação	a19	45 °
Maximum oscillation angle		11 °
Comprimento total com balde	l16	4154 mm
Largura total - sem balde	b1	1100 mm
Comprimento total - sem balde	l2	3458 mm
Saliência traseira	c6	995 mm
Ângulo de descarga - totalmente elevado	a5	39 °
Altura de descarga - totalmente elevado	h29	2126 mm
Ângulo máximo de basculamento - totalmente elevado	a4	50 °
Posição de escavação	h32	-79 mm
Distância ao solo	m4	320 mm
Raio de viragem exterior - Frontal com balde	b18	3246 mm
Clearance Radius - Less bucket	b14	2767 mm
Plano do solo à altura da borda do balde	h42	2655 mm
Tread width (wheel center)	b29	836 mm
Distância ao solo do pino do acessório		103 mm
Height from ground to axle center	m8	214 mm
Largura do balde	e1	1520 mm
Centro da roda dianteira ao pino de articulação	m3	669 mm
Altura até ao pino de articulação - Totalmente subido	h28	2520 mm
Motor		
Marca do motor		Perkins
Modelo do motor		403J-17
Norma do motor		Stage V
Número de cilindros		3
Potência nominal do motor / Potência		24.70 Hp / 18.40 kW
Binário máx. / Rotação do motor		85 Nm / 1800 rpm
Sistema de refrigeração do motor		Água
Transmissão		
Tipo de transmissão		Hidrostático
Número de velocidades (para a frente / marcha-atrás)		2 / 2
Velocidade de deslocamento máx. (pode variar segundo a regulamentação aplicável)		20 km/h
Travão de serviço		Travão de tambor hidráulico no eixo dianteiro, actuando sobre as 4 rodas
Hidráulico		
Tipo de bomba hidráulica		Bomba de engrenagem
Débito hidráulico - Pressão hidráulica		30 l/min / 207 bar
Opção de alto fluxo (l/min)		30 l/min
Capacidade do tanque		
Óleo hidráulico		24 l
Capacidade do depósito de combustível		35 l

MLA 3-25 H-C - Esquemas dimensionais





 **MANITOU**
HANDLING YOUR WORLD

Sede Central

B.P. 249 - 430 rue de l'Aubinière

44150 Ancenis Cedex - France

Tél. : 00 33 (0)2 40 09 10 11 - Fax : 00 33 (0)2 40 09 10 97

www.manitou.com



Esta publicação apresenta uma descrição das versões e possibilidades de configuração dos produtos Manitou que podem possuir equipamentos diferentes. Os equipamentos apresentados nesta brochura podem ser de série, opcionais ou não estarem disponíveis consoante as versões. A Manitou reserva-se o direito de modificar, em qualquer momento e sem pré-aviso, as especificações descritas e representadas. As especificações referidas não comprometem o fabricante. Para mais informações, contacte o seu concessionário Manitou. Documento não contratual. A apresentação e as imagens dos produtos não são contratuais. Os logótipos, assim como a identidade visual da empresa, são propriedade da Manitou e não podem ser utilizados sem autorização. Todos os direitos reservados. As fotografias e os esquemas contidos na presente brochura só são fornecidos para fins de consulta e a título indicativo.

Manitou BF SA - Sociedade anónima com conselho de administração - Capital social: 39 668 399 Euros - 857 802 508 RCS Nantes