

Technisches Datenblatt :

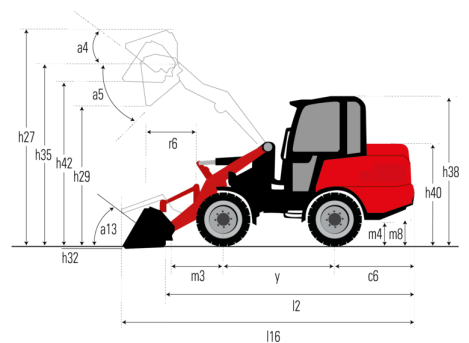
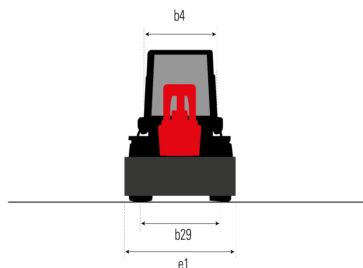
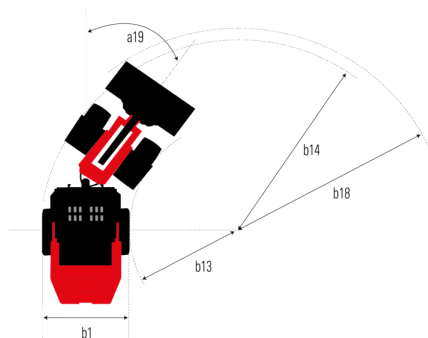
MLA 3-25 H-C



 **MANITOU**
HANDLING YOUR WORLD

Kapazität		Metrisch
Statische Kipplast mit Schaufel (gerade)		1613 kg
Statische Kipplast mit Schaufel (vollständig eingeknickt)		1416 kg
Statische Kipplast mit Gabeln (gerade)		1208 kg
Statische Kipplast mit Gabeln (vollständig eingeknickt)		1061 kg
Max. Höhe des Schaufeldrehpunkts	h35	2488 mm
Gewicht und Reifengröße		
Eigengewicht (mit Gabeln) mit 4 Pfosten Fahrschutzdach		2100 kg
Radstand	y	1650 mm
Gesamtbreite der Kabine	b4	991 mm
Gesamthöhe bei Schutzdach mit 4 Pfosten	h38	2258 mm
Auskipphöhe bei voller Höhe	r6	344 mm
Haubenhöhe	h40	1405 mm
Bauhöhe maximal voll ausgeschoben	h27	3696 mm
Knickwinkel	a19	45 °
Maximum oscillation angle		10 °
Gesamtlänge mit Schaufel	l16	4154 mm
Gesamtbreite ohne Schaufel	b1	1100 mm
Gesamtlänge ohne Schaufel	l2	3458 mm
Überhang hinten	c6	995 mm
Auskippwinkel bei voller Höhe	a5	39 °
Auskipphöhe bei voller Höhe	h29	2126 mm
Maximum Rollback Angle - Fully Raised	a4	50 °
Maximum Rollback Angle at Ground	a13	49 °
Digging Position	h32	-79 mm
Bodenfreiheit Maschine	m4	320 mm
Bodenfreiheit vorne mit Schaufel	b18	3246 mm
Clearance Radius - Less bucket	b14	2767 mm
Schürftiefe der Schaufel	h42	2655 mm
Tread width (wheel center)	b29	836 mm
Anbaugerät Drehpunkt		103 mm
Height from ground to axle center	m8	214 mm
Schaufelbreite	e1	1520 mm
Mitte Vorderrad bis Drehzapfen	m3	669 mm
Höhe bis Schaufeldrehpunkt - bei max. Hubhöhe	h28	2520 mm
Motor		
Hersteller		Perkins
Motor Modell		403J-17
Motomom		Stage V
Anzahl der Zylinder		3
Nennleistung Verbrennungsmotor / Leistung		24.70 Hp / 18.40 kW
Max. Drehmoment / Motordrehzahl		85 Nm / 1800 rpm
Kühlsystem des Motors		Wassergekühlt
Getriebe		
Getriebetyp		Hydrostatisch
Anzahl der Gänge (vorwärts / rückwärts)		2 / 2
Max. Fahrgeschwindigkeit (kann je nach Vorschriften variieren)		20 km/h
Feststellbremse		Inching Brake
Hydraulisch		
Pumpenart		Zahnradpumpe
Hydraulikfördermenge - Hydraulikdruck		30 l/min / 207 bar
High-Flow Option (l/min)		30 l/min
Tankkapazität		
Hydrauliköl		24 l
Fassungsvermögen des Kraftstofftanks		35 l

MLA 3-25 H-C - Maßzeichnung



**Hauptsitz**

B.P. 249 - 430 rue de l'Aubinière

44150 Ancenis Cedex - France

Tel: +33 (0)2 40 09 10 11 - Fax: +33 (0)2 40 09 10 97

www.manitou.com

Diese Publikation enthält eine Beschreibung der Konfigurationsvarianten und Optionen für Manitou-Produkte, die je nach Ausstattung unterschiedlich sein können. Die in dieser Broschüre vorgestellten Ausstattungen können Teil einer Serie, als Option erhältlich oder je nach Ausführung nicht verfügbar sein. Manitou behält sich das Recht vor, die beschriebenen und dargestellten Spezifikationen jederzeit und ohne Vorankündigung zu ändern. Die angegebenen Spezifikationen sind für den Hersteller nicht bindend. Für weitere Einzelheiten wenden Sie sich bitte an Ihren Manitou-Händler. Es handelt sich nicht um ein vertraglich bindendes Dokument. Die Darstellung der Produkte ist vertraglich nicht bindend. Die Liste der Spezifikationen ist nicht vollständig. Die Logos sowie die visuelle Identität des Unternehmens sind Eigentum von Manitou und dürfen nicht ohne Genehmigung verwendet werden. Alle Rechte vorbehalten. Die in dieser Broschüre enthaltenen Fotos und Diagramme werden nur zu Anschauungs- und Informationszwecken zur Verfügung gestellt.

MANITOU BF SA - Gesellschaft mit beschränkter Haftung mit Verwaltungsrat - Aktienkapital: 39 668 399 Euro - 857 802 508 RCS Nantes