

Technisches Datenblatt :

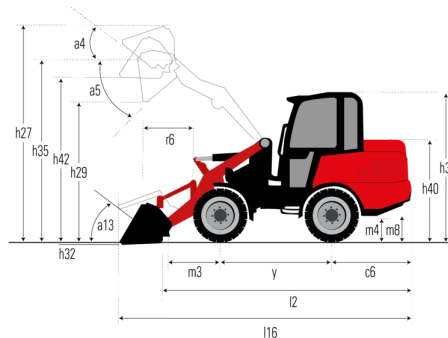
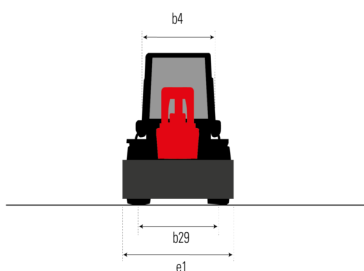
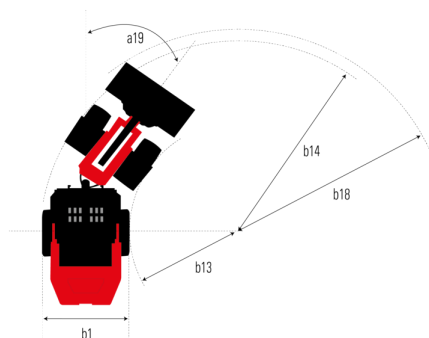
MLA 4-50 H



 **MANITOU**
HANDLING YOUR WORLD

| Kapazität | | Metrisch |
|--|-----|--|
| Statische Kipplast mit Schaufel (gerade) | | 1540 kg |
| Statische Kipplast mit Schaufel (vollständig eingeknickt) | | 1355 kg |
| Statische Kipplast mit Gabeln (gerade) | | 1175 kg |
| Statische Kipplast mit Gabeln (vollständig eingeknickt) | | 1030 kg |
| Max. Höhe des Schaufeldrehpunkts | h35 | 2836 mm |
| Gewicht und Reifengröße | | |
| Eigengewicht (mit Gabeln) mit 4 Pfosten Fahrschutzdach | | 2316 kg |
| Radstand | y | 1650 mm |
| Gesamtbreite der Kabine | b4 | 991 mm |
| Gesamthöhe mit Schutzdach mit 4 Pfosten | h38 | 2258 mm |
| Auskippreichweite – volle Höhe | r6 | 479 mm |
| Haubenhöhe | h40 | 1405 mm |
| Gesamteinsatzhöhe – bei max. Hubhöhe | h27 | 3636 mm |
| Knickwinkel | a19 | 45 ° |
| Maximaler Oszillationswinkel | | 11 ° |
| Gesamtlänge mit Schaufel | l16 | 4279 mm |
| Gesamtbreite ohne Schaufel | b1 | 1100 mm |
| Gesamtlänge ohne Schaufel | l2 | 3583 mm |
| Überhang hinten | c6 | 1120 mm |
| Auskippwinkel – bei max. Hubhöhe | a5 | 42 ° |
| Auskipphöhe – bei max. Hubhöhe | h29 | 2126 mm |
| Maximaler Rückkippwinkel – bei max. Hubhöhe | a4 | 48 ° |
| Grabstellung | h32 | -79 mm |
| Bodenfreiheit | m4 | 320 mm |
| Wendekreis – vorne mit Schaufel | b18 | 3246 mm |
| Wenderadius - Ohne Schaufel | b14 | 2767 mm |
| Schürftiefe der Schaufel | h42 | 2655 mm |
| Breite der Spur (Radmitte) | b29 | 836 mm |
| Anbaugerät Drehpunkt | | 103 mm |
| Höhe des Bodens in der Mitte der Achse | m8 | 214 mm |
| Schaufelbreite | e1 | 1520 mm |
| Mitte Vorderrad zu Gelenkzapfen | m3 | 669 mm |
| Höhe bis Schaufeldrehpunkt – bei max. Hubhöhe | h28 | 2900 mm |
| Motor | | |
| Hersteller | | Perkins |
| Motomodell | | 403J-E17T |
| Motomorm | | Stage V |
| Zylinderzahl | | 3 |
| Motorleistung (PS / kW) | | 48 Hp / 36 kW |
| Max. Drehmoment / Motorumdrehung | | 166 Nm / 1600 rpm |
| Motor Kühlsystem (wassergekühlt) | | Wassergekühlt |
| Getriebe | | |
| Getriebetyp | | Hydrostatisch |
| Anzahl der Gänge (vorwärts / rückwärts) | | 2 / 2 |
| Max. Fahrgeschwindigkeit (kann je nach geltenden Vorschriften variieren) | | 20 km/h |
| Max. Fahrgeschwindigkeit (in Option) (kann je nach geltenden Vorschriften variieren) | | 30 km/h |
| Feststellbremse | | Hydraulic drum brake on front axle, acting on all 4 wheels |
| Hydraulisch | | |
| Typ Hydraulikpumpe | | Zahnradpumpe |
| Hydraulikfördermenge - Hydraulikfördermenge – Hydraulikdruck | | 60 l/min / 207 bar |
| High-Flow Option (l/min) | | 60 l/min |
| Tankkapazität | | |
| Hydrauliköl | | 48 l |
| Kraftstofftankinhalt | | 45 l |

MLA 4-50 H - Maßzeichnung



**Hauptsitz**

B.P. 249 - 430 rue de l'Aubinière
44150 Ancenis Cedex - France

Tel: +33 (0)2 40 09 10 11 - Fax: +33 (0)2 40 09 10 97

www.manitou.com



Diese Publikation enthält eine Beschreibung der Konfigurationsvarianten und Optionen für Manitou-Produkte, die je nach Ausstattung unterschiedlich sein können. Die in dieser Broschüre vorgestellten Ausstattungen können Teil einer Serie, als Option erhältlich oder je nach Ausführung nicht verfügbar sein. Manitou behält sich das Recht vor, die beschriebenen und dargestellten Spezifikationen jederzeit und ohne Vorankündigung zu ändern. Die angegebenen Spezifikationen sind für den Hersteller nicht bindend. Für weitere Einzelheiten wenden Sie sich bitte an Ihren Manitou-Händler. Es handelt sich nicht um ein vertraglich bindendes Dokument. Die Darstellung der Produkte ist vertraglich nicht bindend. Die Liste der Spezifikationen ist nicht vollständig. Die Logos sowie die visuelle Identität des Unternehmens sind Eigentum von Manitou und dürfen nicht ohne Genehmigung verwendet werden. Alle Rechte vorbehalten. Die in dieser Broschüre enthaltenen Fotos und Diagramme werden nur zu Anschauungs- und Informationszwecken zur Verfügung gestellt.

MANITOU BF SA - Gesellschaft mit beschränkter Haftung mit Verwaltungsrat - Aktienkapital: 39 668 399 Euro - 857 802 508 RCS Nantes