

Technische fiche :

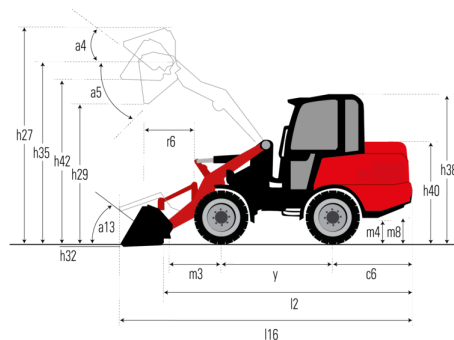
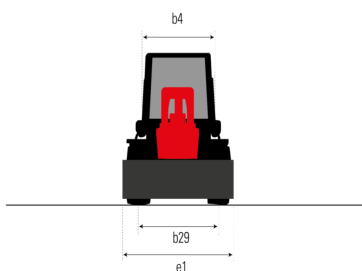
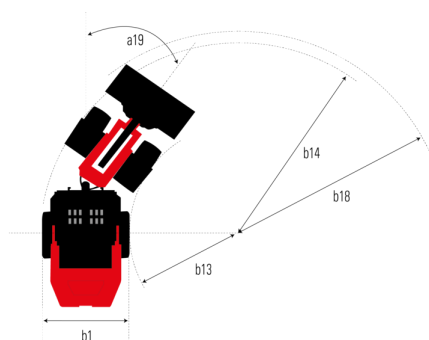
MLA 4-50 H



 **MANITOU**
HANDLING YOUR WORLD

Hoedanigheid		Metrisch
Statische kieplading met bak (recht)		1540 kg
Statische kieplading met bak (volledige omwenteling)		1355 kg
Statische kieplading met vorken (recht)		1175 kg
Statische kieplading met vorken (volledige omwenteling)		1030 kg
Max. hoogte van het draaipunt van de arm	h35	2836 mm
Gewicht en afmetingen		
Onbelast gewicht (met vorken) met overkapping met 4 palen		2316 kg
Wielbasis (y)	y	1650 mm
Totale breedte cabine	b4	991 mm
Totale hoogte met overkapping met 4 palen	h38	2258 mm
Kiepbereik - Volledige hoogte	r6	479 mm
Kap hoogte	h40	1405 mm
Totale werkhoogte - volledig omhoog	h27	3636 mm
Schamierhoek	a19	45 °
Maximale trilhoek		11 °
Totale lengte met bak	l16	4279 mm
Totale breedte zonder bak	b1	1100 mm
Totale lengte - zonder bak	l2	3583 mm
Overhang achteraan	c6	1120 mm
Dumphoek - Volledig omhoog	a5	42 °
Dumphoogte - volledig omhoog	h29	2126 mm
Maximale terugrolhoek - volledig omhoog	a4	48 °
Graafpositie	h32	-79 mm
Bodemvrijheid machine	m4	320 mm
Radius vrije ruimte - vooraan met kuip	b18	3246 mm
Vrije straal - Minder bak	b14	2767 mm
Grondvlak tot hoogte rand van de bak	h42	2655 mm
Profielbreedte (wielkern)	b29	836 mm
Vrije ruimte bij draaien hulpstuk		103 mm
Hoogte vanaf de grond tot het midden van de as	m8	214 mm
Bakbreedte	e1	1520 mm
Midden voorwiel tot spilpen	m3	669 mm
Hoogte tot schamieren - volledig verhoogd	h28	2900 mm
Motor		
Merk		Perkins
Motomodel		403J-E17T
Motomorm		Stage V
Aantal cilinders		3
Motorvermogen (pk / kW)		48 Hp / 36 kW
Max. koppel / Motorkoppel		166 Nm / 1600 rpm
Motorkoelingsysteem		Water
Transmissie		
Type		Hydrostatisch
Aantal versnellingen (vooruit / achteruit)		2 / 2
Max. verplaatsingssnelheid (kan variëren volgens de toepasselijke reglementering)		20 km/h
Max. rijsnelheid (in optie) (kan variëren volgens de geldende voorschriften)		30 km/h
Bedrijfsrem		Hydraulic drum brake on front axle, acting on all 4 wheels
Hydraulisch		
Pomptype		Tandwielpomp
Hydraulisch debiet - Hydraulische druk		60 l/min / 207 bar
Hoog debietoptie (l/min)		60 l/min
Tankinhoud		
Hydraulische olie		48 l
brandstof		45 l

MLA 4-50 H - Tekening met afmetingen





MANITOU **HANDLING YOUR WORLD**

Hoofdkantoor

B.P. 249 - 430 rue de l'Aubinière
44150 Ancenis Cedex - Frankrijk

Tel.: 00 33 (0)2 40 09 10 11 - Fax: 00 33 (0)2 40 09 10 97

www.manitou.com



Deze brochure beschrijft versies en configuratie-opties voor Manitou-producten die met verschillende apparatuur kunnen worden uitgerust. De uitrusting die in deze brochure wordt beschreven, kan standaard, optioneel of niet leverbaar zijn, afhankelijk van de uitvoering. Manitou behoudt zich het recht voor om de weergegeven en beschreven specificaties op elk moment en zonder kennisgeving vooraf te wijzigen. De fabrikant is niet aansprakelijk voor de gegeven specificaties. Neem voor meer informatie contact op met uw Manitou-dealer. Niet-contractueel document. De productbeschrijvingen kunnen afwijken van de werkelijke producten. De lijst met specificaties is niet allesomvattend. De logo's en visuele identiteit van het bedrijf zijn eigendom van Manitou en mogen niet zonder toestemming worden gebruikt. Alle rechten voorbehouden. De foto's en diagrammen in deze brochure zijn uitsluitend bedoeld voor raadpleging en informatie.

MANITOU BF SA - Naamloze vennootschap met raad van bestuur - Aandeelkapitaal: 39.668.399 euro - 857 802 508 RCS Nantes