

Technisches Datenblatt :

# **MLA 4-50 H-C**

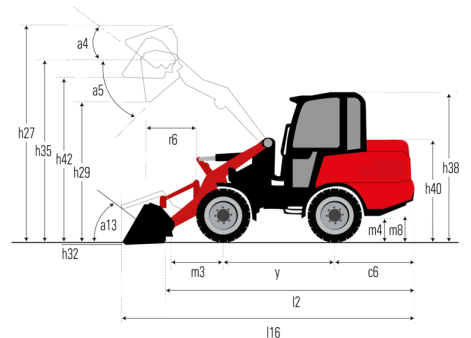
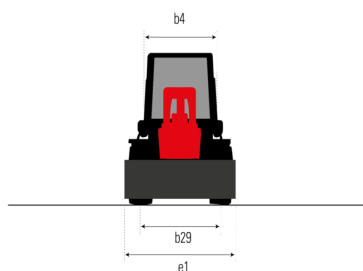
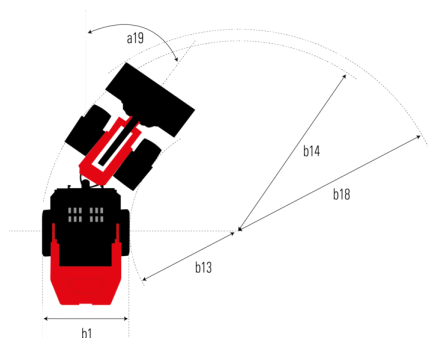
---



 **MANITOU**  
HANDLING YOUR WORLD

Kapazität		Metrisch
Statische Kipplast mit Schaufel (gerade)		1765 kg
Statische Kipplast mit Schaufel (vollständig eingeknickt)		1550 kg
Statische Kipplast mit Gabeln (gerade)		1310 kg
Statische Kipplast mit Gabeln (vollständig eingeknickt)		1150 kg
Max. Höhe des Schaufeldrehpunkts	h35	2488 mm
Gewicht und Reifengröße		
Eigengewicht (mit Gabeln) mit 4 Pfosten Fahrschutzdach		2246 kg
Radstand	y	1650 mm
Gesamtbreite der Kabine	b4	991 mm
Gesamthöhe mit Schutzdach mit 4 Pfosten	h38	2258 mm
Auskippreichweite – volle Höhe	r6	344 mm
Haubenhöhe	h40	1405 mm
Gesamteinsatzhöhe – bei max. Hubhöhe	h27	3310 mm
Knickwinkel	a19	45 °
Maximaler Oszillationswinkel		11 °
Gesamtlänge mit Schaufel	l16	4279 mm
Gesamtbreite ohne Schaufel	b1	1100 mm
Gesamtlänge ohne Schaufel	l2	3583 mm
Überhang hinten	c6	1120 mm
Auskippwinkel – bei max. Hubhöhe	a5	39 °
Auskipphöhe – bei max. Hubhöhe	h29	2126 mm
Maximaler Rückkippwinkel – bei max. Hubhöhe	a4	50 °
Grabstellung	h32	-79 mm
Bodenfreiheit	m4	320 mm
Wendekreis – vorne mit Schaufel	b18	3246 mm
Wenderadius - Ohne Schaufel	b14	2767 mm
Schürftiefe der Schaufel	h42	2655 mm
Breite der Spur (Radmitte)	b29	836 mm
Anbaugerät Drehpunkt		103 mm
Höhe des Bodens in der Mitte der Achse	m8	214 mm
Schaufelbreite	e1	1520 mm
Mitte Vorderrad zu Gelenkzapfen	m3	669 mm
Höhe bis Schaufeldrehpunkt – bei max. Hubhöhe	h28	2520 mm
Motor		
Hersteller		Perkins
Motomodell		403J-E17T
Motomom		Stage V
Zylinderzahl		3
Motorleistung (PS / kW)		48 Hp / 36 kW
Max. Drehmoment / Motorumdrehung		166 Nm / 1600 rpm
Motor Kühlsystem (wassergekühlt)		Wassergekühlt
Getriebe		
Getriebetyp		Hydrostatisch
Anzahl der Gänge (vorwärts / rückwärts)		2 / 2
Max. Fahrgeschwindigkeit (kann je nach geltenden Vorschriften variieren)		20 km/h
Max. Fahrgeschwindigkeit (in Option) (kann je nach geltenden Vorschriften variieren)		30 km/h
Feststellbremse		Hydraulic drum brake on front axle, acting on all 4 wheels
Hydraulisch		
Typ Hydraulikpumpe		Zahnradpumpe
Hydraulikfördermenge - Hydraulikfördermenge – Hydraulikdruck		60 l/min / 207 bar
High-Flow Option (l/min)		60 l/min
Tankkapazität		
Hydrauliköl		48 l
Kraftstoff		35 l

## MLA 4-50 H-C - Maßzeichnung





# **MANITOU** **HANDLING YOUR WORLD**

## Hauptsitz

B.P. 249 - 430 rue de l'Aubinière  
44150 Ancenis Cedex - France

Tel: +33 (0)2 40 09 10 11 - Fax: +33 (0)2 40 09 10 97

[www.manitou.com](http://www.manitou.com)



Diese Publikation enthält eine Beschreibung der Konfigurationsvarianten und Optionen für Manitou-Produkte, die je nach Ausstattung unterschiedlich sein können. Die in dieser Broschüre vorgestellten Ausstattungen können Teil einer Serie, als Option erhältlich oder je nach Ausführung nicht verfügbar sein. Manitou behält sich das Recht vor, die beschriebenen und dargestellten Spezifikationen jederzeit und ohne Vorankündigung zu ändern. Die angegebenen Spezifikationen sind für den Hersteller nicht bindend. Für weitere Einzelheiten wenden Sie sich bitte an Ihren Manitou-Händler. Es handelt sich nicht um ein vertraglich bindendes Dokument. Die Darstellung der Produkte ist vertraglich nicht bindend. Die Liste der Spezifikationen ist nicht vollständig. Die Logos sowie die visuelle Identität des Unternehmens sind Eigentum von Manitou und dürfen nicht ohne Genehmigung verwendet werden. Alle Rechte vorbehalten. Die in dieser Broschüre enthaltenen Fotos und Diagramme werden nur zu Anschauungs- und Informationszwecken zur Verfügung gestellt.

MANITOU BF SA - Gesellschaft mit beschränkter Haftung mit Verwaltungsrat - Aktienkapital: 39 668 399 Euro - 857 802 508 RCS Nantes