

Technisches Datenblatt :

MLT 741-130 PS+



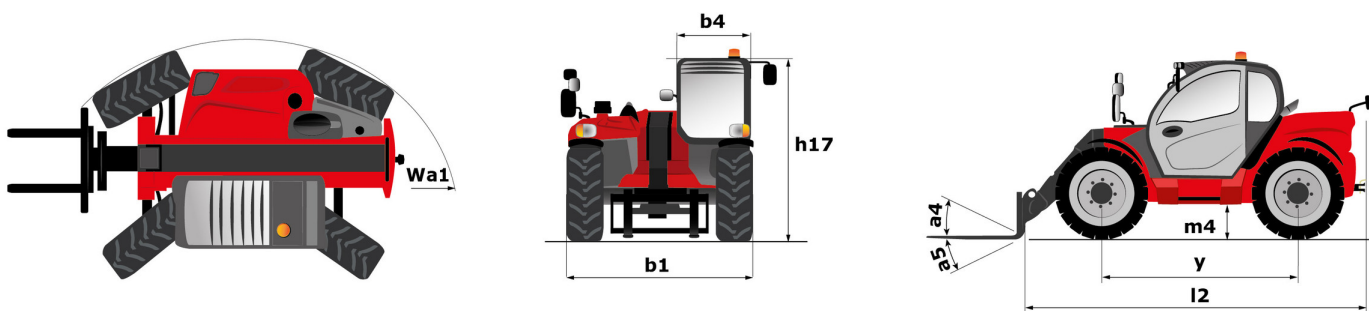
 **MANITOU**
HANDLING YOUR WORLD

| Kapazität | | Metrisch |
|--|-----|---|
| Max. Tragkraft | Q | 4100 kg |
| Max. Hubhöhe | h3 | 6.90 m |
| Max. Reichweite | | 3.90 m |
| Reichweite bei max. Höhe | | 1 m |
| Ausbrechkraft mit Schaufel | | 6116 daN |
| Gewicht und Reifengröße | | |
| Eigengewicht (mit Gabel) | | 7965 kg |
| Bodenfreiheit | m4 | 0.41 m |
| Radstand | y | 2.81 m |
| Gesamtlänge bis Gabelträger (mit Anhängerkupplung) | l11 | 4.97 m |
| Gesamtlänge bis Gabelträger (ohne Anhängerkupplung) | l3 | 4.82 m |
| Überhang vorne | | 1.21 m |
| Gesamtbreite | b1 | 2.39 m |
| Gesamtbreite der Kabine | b4 | 0.95 m |
| Gesamthöhe | h17 | 2.38 m |
| Abwärtsneigewinkel | a5 | 134 ° |
| Aufwärtsneigewinkel | a4 | 12 ° |
| Wenderadius (über Räder) | Wa1 | 3.93 m |
| Reifenmodelle | | Alliance - A580 - 460/70 R24 159A8 |
| Antriebsräder (vorne / hinten) | | 2 / 2 |
| Lenkräder (vorne / hinten) | | 2 / 2 |
| Leistung | | |
| Heben | | 7 s |
| Senken | | 6 s |
| Teleskop ausfahren | | 6.30 s |
| Teleskop Einfahren | | 5.60 s |
| Ankippen | | 3.20 s |
| Auskippen | | 2.80 s |
| Motor | | |
| Hersteller | | Deutz |
| Motomom | | Stage V / Tier 4 Final |
| Motormodell | | TCD 3.6 L4 |
| Zylinderzahl - Tragfähigkeit der Zylinder | | 4 - 3621 cm³ |
| Nennleistung Verbrennungsmotor / Leistung | | 129 Hp / 95 kW |
| Max. Drehmoment / Motorumdrehung | | 500 Nm @1600 rpm |
| Zugkraft | | 7800 daN |
| Wendelüfter | | Standard |
| Motorkühlsystem (wassergekühlt) | | 4 Kühler (Wasser + Luft + Hydrauliköl + Getriebeöl) |
| HVO-validiert (gemäß EN 15940-Standard) | | Ja |
| Getriebe | | |
| Getriebetyp | | Drehmomentwandler |
| Getriebe | | Powershift |
| Anzahl der Gänge (vorwärts / rückwärts) | | 6 / 3 |
| Max. Fahrgeschwindigkeit (kann je nach geltenden Vorschriften variieren) | | 40 km/h |
| Differenzialsperre | | Sperddifferenzial an der Vorderachse |
| Parkbremse | | Automatische negative Parkbremse |
| Feststellbremse | | Ölbad Lamellenbremsen an den Vorder- und Hinterachsen |
| Hydraulisch | | |
| Typ Hydraulikpumpe | | Verstellpumpe |
| Hydraulikfördermenge - Hydraulikfördermenge - Hydraulikdruck | | 150 l/min - 270 bar |
| Flow Sharing | | Standard |
| Tankkapazität | | |
| Fassungsvermögen des Hydrauliktanks | | 135 l |
| Fassungsvermögen des Kraftstofftanks | | 120 l |
| Abgasnachbehandlung für Diesel (AdBlue®) | | 10 l |
| Lärm und Vibrationen | | |
| Innenschallpegel (LpA) gemäß Norm NF EN 12053 geprüft | | 72 dB |
| Umgebungsgeräusch (LwA) | | 105 dB |
| Schwingungsbelastung Hand/Arm | | < 2.50 m/s² |
| Sonstiges | | |
| Zulassung des Traktors | | Zulassung des Traktors |
| Kabine-Zertifizierung | | Kabine ROPS - FOPS Stufe 2 |
| Steuerungen | | JSM |

Optionale Reifentabelle

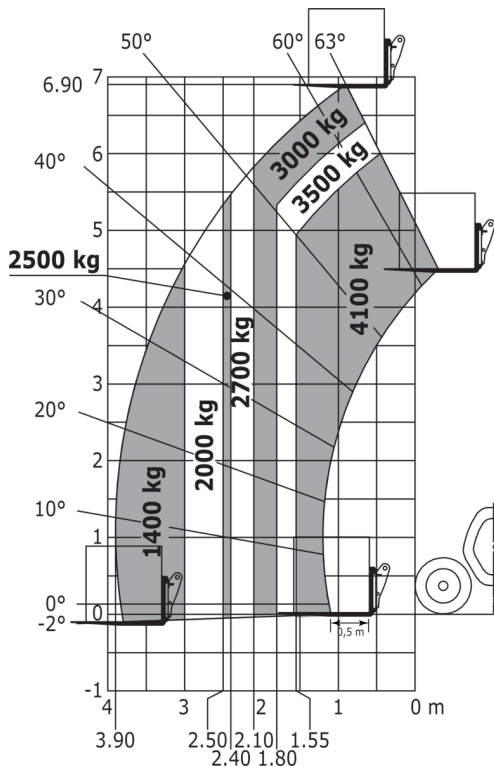
| | Gesamthöhe | Gesamtbreite |
|--|------------|--------------|
| VREDESTEIN - ENDURION - 460/70 R24 159A8 | 2.38 m | 2.41 m |
| VREDESTEIN - ENDURION - 500/70 R24 164A8 | 2.41 m | 2.44 m |
| MICHELIN - BIBLOAD - 460/70 R24 159A8 | 2.37 m | 2.40 m |
| MICHELIN - BIBLOAD - 500/70 R24 164A8 | 2.39 m | 2.43 m |
| MICHELIN - XHA - 15.5 R25 158A2 | 2.37 m | 2.40 m |
| MICHELIN - XMCL - 460/70 R24 159A8 | 2.37 m | 2.40 m |
| MICHELIN - XMCL - 500/70 R24 164A8 | 2.39 m | 2.43 m |
| NOKIAN - TRI STEEL - 460/65 R24 156A8 | 2.36 m | 2.40 m |
| TRELLEBORG - TH400 - 460/70 R24 159A8 | 2.37 m | 2.40 m |
| TRELLEBORG - TH400 - 500/70 R24 164A8 | 2.39 m | 2.42 m |
| ALLIANCE - A585 - 460/70 R24 159A8 | 2.37 m | 2.40 m |

MLT 741-130 PS+ - Maßzeichnung



MLT 741-130 PS+ - Traglasttabellen

Maschine auf Rädern mit Gabelzinken





 **MANITOU**
HANDLING YOUR WORLD

Hauptsitz

B.P. 249 - 430 rue de l'Aubinière

44150 Ancenis Cedex - France

Tel: +33 (0)2 40 09 10 11 - Fax: +33 (0)2 40 09 10 97

www.manitou.com



Diese Publikation enthält eine Beschreibung der Konfigurationsvarianten und Optionen für Manitou-Produkte, die je nach Ausstattung unterschiedlich sein können. Die in dieser Broschüre vorgestellten Ausstattungen können Teil einer Serie, als Option erhältlich oder je nach Ausführung nicht verfügbar sein. Manitou behält sich das Recht vor, die beschriebenen und dargestellten Spezifikationen jederzeit und ohne Vorankündigung zu ändern. Die angegebenen Spezifikationen sind für den Hersteller nicht bindend. Für weitere Einzelheiten wenden Sie sich bitte an Ihren Manitou-Händler. Es handelt sich nicht um ein vertraglich bindendes Dokument. Die Darstellung der Produkte ist vertraglich nicht bindend. Die Liste der Spezifikationen ist nicht vollständig. Die Logos sowie die visuelle Identität des Unternehmens sind Eigentum von Manitou und dürfen nicht ohne Genehmigung verwendet werden. Alle Rechte vorbehalten. Die in dieser Broschüre enthaltenen Fotos und Diagramme werden nur zu Anschauungs- und Informationszwecken zur Verfügung gestellt.

MANITOU BF SA - Gesellschaft mit beschränkter Haftung mit Verwaltungsrat - Aktienkapital: 39 668 399 Euro - 857 802 508 RCS Nantes