

Technisches Datenblatt :

MLT 741-130 PS+



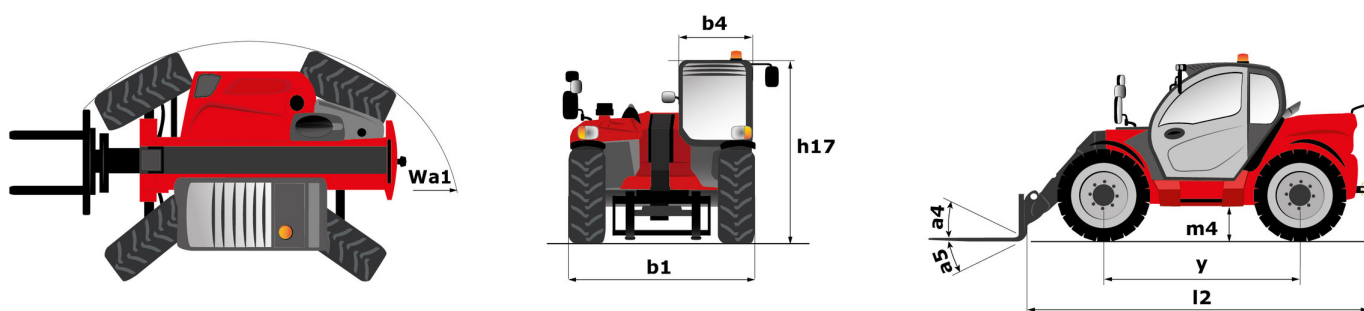
 **MANITOU**
HANDLING YOUR WORLD

Kapazität		Metrisch
Max. Tragkraft	Q	4100 kg
Max. Hubhöhe	h3	6.90 m
Max. Reichweite		3.90 m
Reichweite bei max. Höhe		1 m
Ausbrechkraft mit Schaufel		6116 daN
Gewicht und Reifengröße		
Eigengewicht (mit Gabel)		7965 kg
Bodenfreiheit	m4	0.41 m
Radstand	y	2.81 m
Gesamtlänge bis Gabelträger (mit Anhängerkupplung)	l11	4.97 m
Gesamtlänge bis Gabelträger (ohne Anhängerkupplung)	l3	4.82 m
Überhang vorne		1.21 m
Gesamtbreite	b1	2.39 m
Gesamtbreite der Kabine	b4	0.95 m
Gesamthöhe	h17	2.38 m
Abwärtsneigewinkel	a5	134 °
Aufwärtsneigewinkel	a4	12 °
Wenderadius (über Räder)	Wa1	3.93 m
Reifenmodelle		Alliance - A580 - 460/70 R24 159A8
Antriebsräder (vorne / hinten)		2 / 2
Lenkräder (vorne / hinten)		2 / 2
Leistung		
Heben		7 s
Senken		6 s
Teleskop ausfahren		6.30 s
Teleskop Einfahren		5.60 s
Ankippen		3.20 s
Auskippen		2.80 s
Motor		
Hersteller		Deutz
Motomom		Stage V / Tier 4 Final
Motormodell		TCD 3.6 L4
Zylinderzahl - Tragfähigkeit der Zylinder		4 - 3621 cm³
Nennleistung Verbrennungsmotor / Leistung		129 Hp / 95 kW
Max. Drehmoment / Motorumdrehung		500 Nm @1600 rpm
Zugkraft		7800 daN
Wendelüfter		Standard
Motor Kühlsystem (wassergekühlt)		4 Kühler (Wasser + Luft + Hydrauliköl + Getriebeöl)
HVO-validiert (gemäß EN 15940-Standard)		Ja
Getriebe		
Getriebetyp		Drehmomentwandler
Getriebe		Powershift
Anzahl der Gänge (vorwärts / rückwärts)		6 / 3
Max. Fahrgeschwindigkeit (kann je nach geltenden Vorschriften variieren)		40 km/h
Differenzialsperre		Sperddifferenzial an der Vorderachse
Parkbremse		Automatische negative Parkbremse
Feststellbremse		Ölbad Lamellenbremsen an den Vorder- und Hinterachsen
Hydraulisch		
Typ Hydraulikpumpe		Verstellpumpe
Hydraulikfördermenge - Hydraulikfördermenge - Hydraulikdruck		150 l/min - 270 bar
Flow Sharing		Standard
Tankkapazität		
Fassungsvermögen des Hydrauliktanks		135 l
Fassungsvermögen des Kraftstofftanks		120 l
Abgasnachbehandlung für Diesel (AdBlue®)		10 l
Lärm und Vibrationen		
Innenschallpegel (LpA) gemäß Norm NF EN 12053 geprüft		72 dB
Umgebungsgeräusch (LwA)		105 dB
Schwingungsbelastung Hand/Arm		< 2.50 m/s²
Sonstiges		
Zulassung des Traktors		Zulassung des Traktors
Kabinen-Zertifizierung		Kabine ROPS - FOPS Stufe 2
Steuerungen		JSM

Optionale Reifentabelle

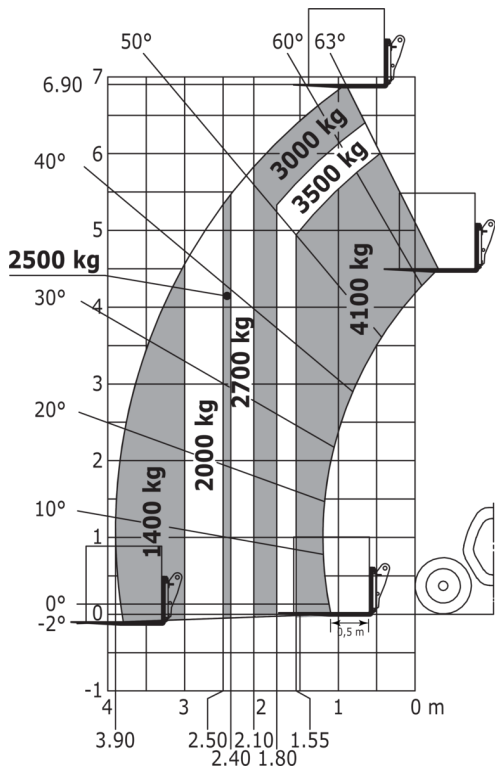
	Gesamthöhe	Gesamtbreite
VREDESTEIN - ENDURION - 460/70 R24 159A8	2.38 m	2.41 m
VREDESTEIN - ENDURION - 500/70 R24 164A8	2.41 m	2.44 m
MICHELIN - BIBLOAD - 460/70 R24 159A8	2.37 m	2.40 m
MICHELIN - BIBLOAD - 500/70 R24 164A8	2.39 m	2.43 m
MICHELIN - XHA - 15.5 R25 158A2	2.37 m	2.40 m
MICHELIN - XMCL - 460/70 R24 159A8	2.37 m	2.40 m
MICHELIN - XMCL - 500/70 R24 164A8	2.39 m	2.43 m
NOKIAN - TRI STEEL - 460/65 R24 156A8	2.36 m	2.40 m
TRELLEBORG - TH400 - 460/70 R24 159A8	2.37 m	2.40 m
TRELLEBORG - TH400 - 500/70 R24 164A8	2.39 m	2.42 m
ALLIANCE - A585 - 460/70 R24 159A8	2.37 m	2.40 m

MLT 741-130 PS+ - Maßzeichnung



MLT 741-130 PS+ - Traglasttabellen

Maschine auf Rädern mit Gabelzinken





 **MANITOU**
HANDLING YOUR WORLD

Hauptsitz

B.P. 249 - 430 rue de l'Aubinière

44150 Ancenis Cedex - France

Tel: +33 (0)2 40 09 10 11 - Fax: +33 (0)2 40 09 10 97

www.manitou.com



Diese Publikation enthält eine Beschreibung der Konfigurationsvarianten und Optionen für Manitou-Produkte, die je nach Ausstattung unterschiedlich sein können. Die in dieser Broschüre vorgestellten Ausstattungen können Teil einer Serie, als Option erhältlich oder je nach Ausführung nicht verfügbar sein. Manitou behält sich das Recht vor, die beschriebenen und dargestellten Spezifikationen jederzeit und ohne Vorankündigung zu ändern. Die angegebenen Spezifikationen sind für den Hersteller nicht bindend. Für weitere Einzelheiten wenden Sie sich bitte an Ihren Manitou-Händler. Es handelt sich nicht um ein vertraglich bindendes Dokument. Die Darstellung der Produkte ist vertraglich nicht bindend. Die Liste der Spezifikationen ist nicht vollständig. Die Logos sowie die visuelle Identität des Unternehmens sind Eigentum von Manitou und dürfen nicht ohne Genehmigung verwendet werden. Alle Rechte vorbehalten. Die in dieser Broschüre enthaltenen Fotos und Diagramme werden nur zu Anschauungs- und Informationszwecken zur Verfügung gestellt.

MANITOU BF SA - Gesellschaft mit beschränkter Haftung mit Verwaltungsrat - Aktienkapital: 39 668 399 Euro - 857 802 508 RCS Nantes