

Ficha técnica :

MLT 741-130 PS+



Capacidade		Métrico
Capacidade máx.	Q	4100 kg
Altura de elevação máx.	h3	6.90 m
Alcance máx.		3.90 m
Desvio à altura máx.		1 m
Força de arranque com balde		6116 daN
Peso e dimensões		
Peso em vazio (com garfos)		7965 kg
Distância ao solo	m4	0.41 m
Distância entre eixos	y	2.81 m
Comprimento até ao quadro (com gancho de reboque)	l11	4.97 m
Comprimento até ao quadro (sem gancho de reboque)	l3	4.82 m
Saliência dianteira		1.21 m
Largura total	b1	2.39 m
Largura total da cabina	b4	0.95 m
Altura total	h17	2.38 m
Ângulo de descarga	a5	134 °
Ângulo de inclinação	a4	12 °
Raio de viragem exterior (exterior rodas)	Wa1	3.93 m
Pneus standard		Alliance - A580 - 460/70 R24 159A8
Rodas de tração (dianteira / traseira)		2 / 2
Rodas direcionais (dianteira / traseira)		2 / 2
Atuação		
Elevação		7 s
Descida		6 s
Extensão telescópio		6.30 s
Retração		5.60 s
Escavação		3.20 s
Descarga		2.80 s
Motor		
Marca do motor		Deutz
Norma do motor		Stage V / Tier 4 Final
Modelo do motor		TCD 3.6 L4
Número de cilindros - Capacidade dos cilindros		4 - 3621 cm³
Potência nominal do motor / Potência		129 Hp / 95 kW
Binário máx. / Rotação do motor		500 Nm @1600 rpm
Esforço de tração		7800 daN
Sistema de limpeza automática do radiador		standard
Sistema de refrigeração do motor		4 radiadores (água + ar(intercooler) + óleo hidráulico + óleo da transmissão)
Validado HVO (de acordo com a norma EN 15940)		Sim
Transmissão		
Tipo de transmissão		Conversor de binário
Caixa de velocidades		Powershift
Número de velocidades (para a frente / marcha-atrás)		6 / 3
Velocidade de deslocamento máx. (pode variar segundo a regulamentação aplicável)		40 km/h
Bloqueio do diferencial		Diferencial de deslizamento limitado no eixo dianteiro
Travão de estacionamento		Travão de mão automático negativo
Travão de serviço		Travões multidiscos imersos em óleo nos eixos dianteiro e traseiro
Hidráulico		
Tipo de bomba hidráulica		Bomba de cilindrada variável
Débito hidráulico - Pressão hidráulica		150 l/min - 270 bar
Distribuidor "flow sharing"		standard
Capacidade do tanque		
Capacidade do depósito de combustível		120 l
Fluido de Exaustão Diesel (tipo AdBlue®)		10 l
Ruído e vibração		
Ruído no posto de condução (LpA) verificado conforme a norma NF EN 12053		72 dB
Ruído ambiente (LWA)		105 dB
Vibração em mãos e braços		< 2.50 m/s²
Diversos		
Homologação segurança do trator		Homologação segurança do trator
Homologação segurança da cabina		Cabina ROPS - FOPS nível 2
Comandos		JSM

mesa de pneus opcional

Optional tires tab

VREDESTEIN - ENDURION - 460/70 R24 159A8
VREDESTEIN - ENDURION - 500/70 R24 164A8
MICHELIN - BIBLOAD - 460/70 R24 159A8
MICHELIN - BIBLOAD - 500/70 R24 164A8
MICHELIN - XHA - 15.5 R25 158A2
MICHELIN - XMCL - 460/70 R24 159A8
MICHELIN - XMCL - 500/70 R24 164A8
NOKIAN - TRI STEEL - 460/65 R24 156A8
TRELLEBORG - TH400 - 460/70 R24 159A8
TRELLEBORG - TH400 - 500/70 R24 164A8
ALLIANCE - A585 - 460/70 R24 159A8

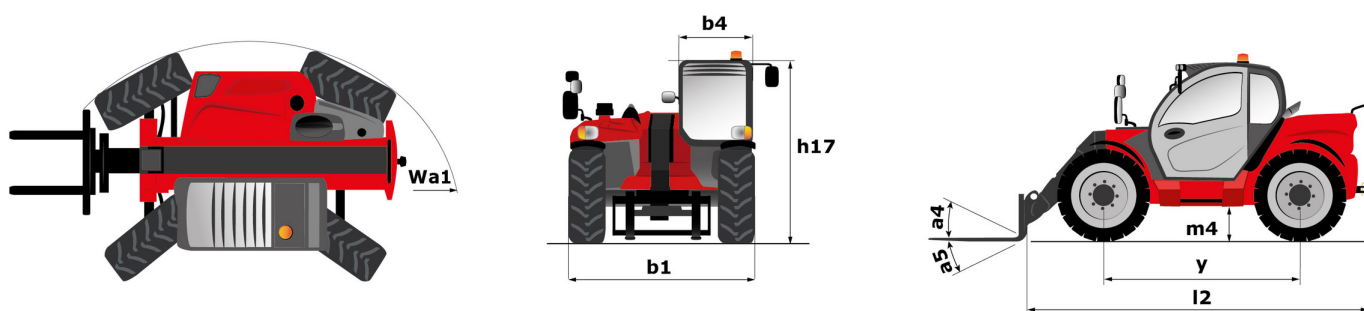
Altura total

2.38 m
2.41 m
2.37 m
2.39 m
2.37 m
2.37 m
2.39 m
2.36 m
2.37 m
2.39 m
2.37 m

Largura total

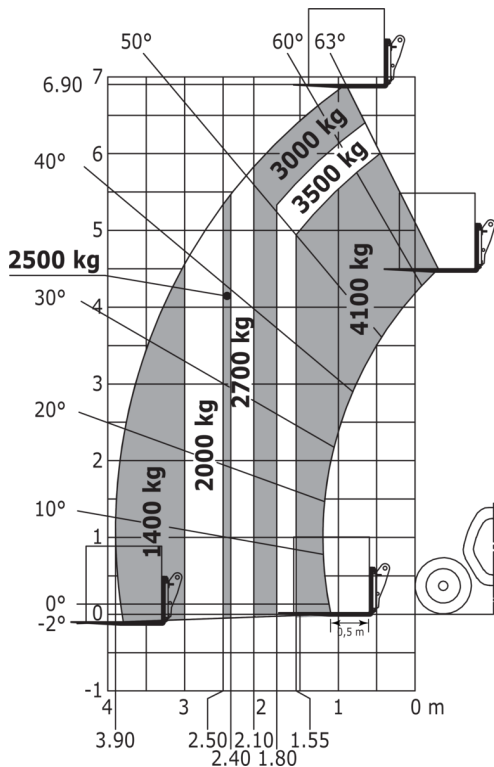
2.41 m
2.44 m
2.40 m
2.43 m
2.40 m
2.40 m
2.43 m
2.40 m
2.40 m
2.42 m
2.40 m

MLT 741-130 PS+ - Esquemas dimensionais



MLT 741-130 PS+ - Diagramas de carga

Máquina sobre rodas com garfos





Sede Central

B.P. 249 - 430 rue de l'Aubinière

44150 Ancenis Cedex - France

Tél. : 00 33 (0)2 40 09 10 11 - Fax : 00 33 (0)2 40 09 10 97

www.manitou.com



Esta publicação apresenta uma descrição das versões e possibilidades de configuração dos produtos Manitou que podem possuir equipamentos diferentes. Os equipamentos apresentados nesta brochura podem ser de série, opcionais ou não estarem disponíveis consoante as versões. A Manitou reserva-se o direito de modificar, em qualquer momento e sem pré-aviso, as especificações descritas e representadas. As especificações referidas não comprometem o fabricante. Para mais informações, contacte o seu concessionário Manitou. Documento não contratual. A apresentação e as imagens dos produtos não são contratuais. Os logótipos, assim como a identidade visual da empresa, são propriedade da Manitou e não podem ser utilizados sem autorização. Todos os direitos reservados. As fotografias e os esquemas contidos na presente brochura só são fornecidos para fins de consulta e a título indicativo.

Manitou BF SA - Sociedade anónima com conselho de administração - Capital social: 39 668 399 Euros - 857 802 508 RCS Nantes