

Scheda tecnica :

MLT 1041-145 PS+L



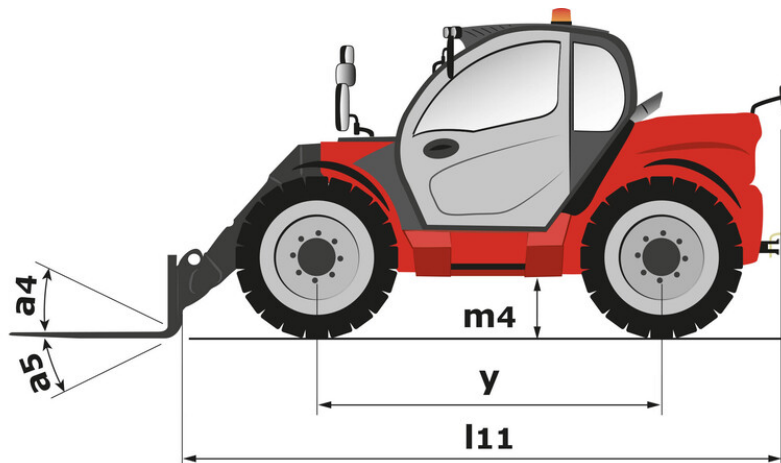
 **MANITOU**
HANDLING YOUR WORLD

Capacità		Metico
Portata massima	Q	4100 kg
Altezza massima di sollevamento	h3	9.65 m
Sbraccio massimo		6.50 m
Sbraccio alla massima altezza		1.50 m
Forza di strappo con benna		5043 daN
Peso e dimensioni		
Peso a vuoto (con forche)		9690 kg
Altezza libera dal suolo	m4	0.43 m
Interasse	y	2.88 m
Lunghezza al portaforche (con gancio traino)	l11	5.20 m
Lunghezza al portaforche (senza gancio traino)	l3	5.03 m
Sbalzo anteriore		1.30 m
Larghezza	b1	2.39 m
Larghezza cabina	b4	0.99 m
Altezza	h17	2.42 m
Angolo di inclinazione in avanti	a5	135 °
Angolo di inclinazione verso l'alto	a4	12 °
Raggio di sterzata (esterno ruote)	Wa1	3.74 m
Modelli di pneumatici		Michelin - XMCL - 460/70 R24 159A8
Ruote motrici (anteriori / posteriori)		2 / 2
Ruote direttrici (anteriori / posteriori)		2 / 2
Correttore di livello	a9	7 °
Performance		
Sollevamento		6.60 s
Abbassamento		4.70 s
Uscita sfilo		9.50 s
Rientro sfilo		6.90 s
Inclinazione verso l'alto		3.70 s
Inclinazione verso il basso		2.80 s
Motore		
Marca motore		Yanmar
Norma motore		Stage V / Tier 4 Final
Modello motore		4TN107FHT-5SMUF
Numero di cilindri - Cilindrata		4 - 4567 cm ³
Potenza nominale motore (cv) / Potenza		141 cv / 105 kW
Coppia massima / Regime motore		602 Nm @1500 rpm
Forza di trazione		9130 daN
Dispositivo di pulizia automatica radiatori		Standard
Sistema di raffreddamento motore		4 radiatori (acqua + aria + olio idraulico + olio della trasmissione)
Trasmissione		
Tipo di trasmissione		Convertitore di coppia con powershift
Cambio		M-Shift
Numero di marce (avanti / indietro)		5 / 3
Velocità di trasferimento massima (la velocità può variare in funzione della normativa del paese)		40 km/h
Bloccaggio differenziale		Differenziale a slittamento limitato sull'asse anteriore e posteriore
Freno stazionamento		Freno di stazionamento negativo automatico
Freno di servizio		Freni multidisco a bagno d'olio su assale anteriore e posteriore
Idraulico		
Tipo di pompa		Pompa a cilindrata variabile
Portata idraulica - Pressione idraulica		200 l/min - 270 bar
Distributore "flow sharing"		Standard
Capacità del serbatoio		
Capacità del serbatoio idraulico		141 l
Capacità del serbatoio del carburante		142 l
Liquido additivo diesel DEF (tipo AdBlue®)		21.50 l
Rumore e vibrazione		
Rumorosità al posto di guida (LpA) secondo la norma NF EN 12053		69 dB
Rumorosità nell'ambiente (LwA)		105 dB
Vibrazione sul gruppo complesso mani/braccia		< 2.50 m/s ²
Varie		
Omologazione trattore		Omologazione trattore
Certificazione della cabina		Cabina ROPS - FOPS Livello 2
Comandi		JSM

tabella pneumatici opzionale

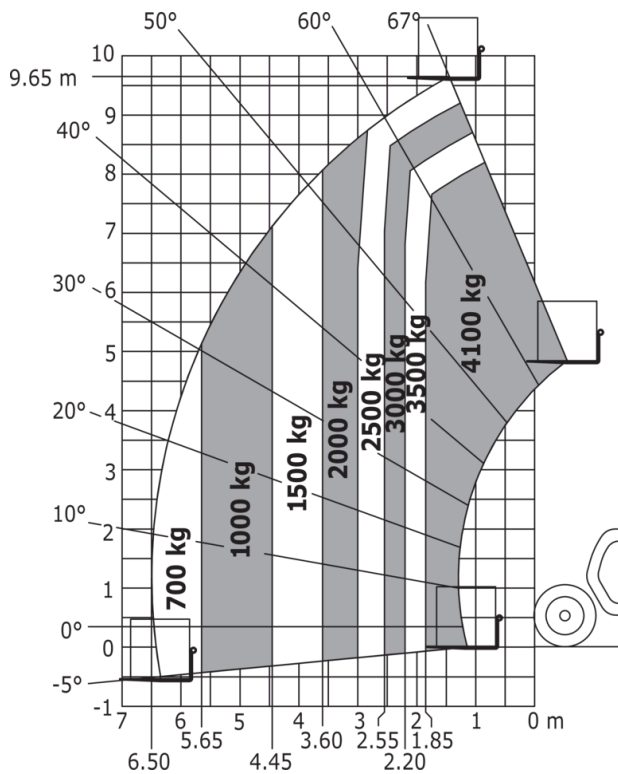
	Altezza	Larghezza
ALLIANCE - A580 - 460/70 R24 159A8	2.53 m	2.38 m
ALLIANCE - A585 - 460/70 R24 159A8	2.53 m	2.39 m
MICHELIN - BIBLOAD - 460/70 R24 159A8	2.52 m	2.39 m
MICHELIN - BIBLOAD - 500/70 R24 164A8	2.56 m	2.42 m
MICHELIN - XMCL - 460/70 R24 159A8	2.53 m	2.39 m
MICHELIN - XMCL - 500/70 R24 164A8	2.55 m	2.43 m
TRELLEBORG - TH400 - 460/70 R24 159A8	2.52 m	2.39 m
TRELLEBORG - TH400 - 500/70 R24 164A8	2.55 m	5.42 m
TRELLEBORG - TH500 - 460/70 R24 159A8	2.53 m	2.41 m
VREDESTEIN - ENDURION - 460/70 R24 159A8	2.54 m	2.40 m
VREDESTEIN - ENDURION - 500/70 R24 164A8	2.56 m	2.44 m

MLT 1041-145 PS+L - Disegno quotato



MLT 1041-145 PS+L - Diagramma di carico

Macchina su pneumatici con forche





Sede centrale

MANITOU ITALIA Srl

Via Cristoforo Colombo 2, Loc. Cavazzona - 41013 CASTELFRANCO EMILIA (MO)

Tel: 059.95.98.11 - Fax 059.95.98.65

www.manitou.com



Questa pubblicazione presenta la descrizione delle versioni e delle possibilità di configurazione dei prodotti Manitou, che possono differire per attrezzature. Gli allestimenti presentati nel presente opuscolo possono essere di serie, optional o non disponibili, a seconda delle versioni. Manitou si riserva il diritto di modificare, in qualsiasi momento e senza alcun preavviso, le specifiche tecniche descritte e rappresentate. Le specifiche indicate non rappresentano alcun obbligo per il costruttore. Per maggiori dettagli, rivolgersi al proprio concessionario Manitou. Documento non contrattuale. Elenco delle specifiche non esaustivo. I loghi nonché l'identità visiva dell'azienda sono di proprietà di Manitou e non possono essere utilizzati senza autorizzazione. Tutti i diritti riservati. Le immagini e gli schemi contenuti nel presente opuscolo sono forniti esclusivamente a fini di consultazione e a titolo indicativo.

Manitou BF SA - Società anonima con consiglio di amministrazione. Capitale sociale: 39,668,399 euro - 857 802 508 RCS Nantes