

Scheda tecnica :

MLT 1041-145 PS+L



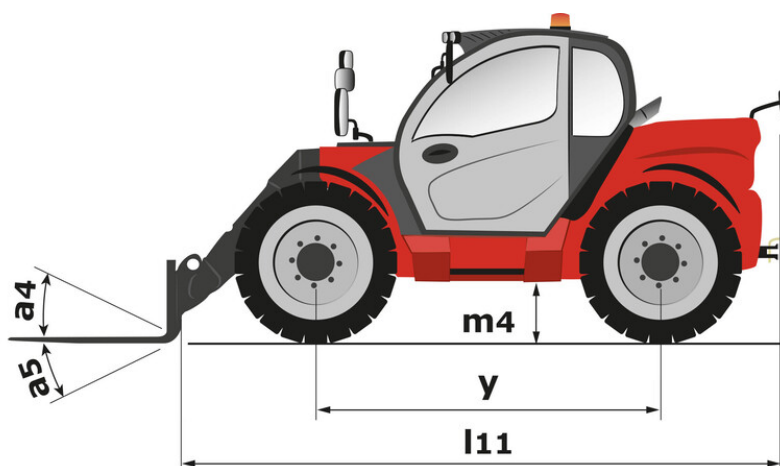
 **MANITOU**
HANDLING YOUR WORLD

| Capacità | | Metrico |
|---|-----|---|
| Portata massima | Q | 4100 kg |
| Altezza massima di sollevamento | | 9.65 m |
| Sbraccio massimo | | 6.50 m |
| Sbraccio alla massima altezza | | 1.50 m |
| Forza di strappo con benna | | 5043 daN |
| Peso e dimensioni | | |
| Peso a vuoto (con forche) | | 9690 kg |
| Altezza libera dal suolo | m4 | 0.43 m |
| Interasse | y | 2.88 m |
| Lunghezza al portaforche (con gancio traino) | l11 | 5.20 m |
| Lunghezza al portaforche (senza gancio traino) | l3 | 5.03 m |
| Sbalzo anteriore | | 1.30 m |
| Larghezza | b1 | 2.39 m |
| Larghezza cabina | b4 | 0.99 m |
| Altezza | h17 | 2.42 m |
| Angolo di inclinazione in avanti | a5 | 135 ° |
| Angolo di inclinazione verso l'alto | a4 | 12 ° |
| Raggio di sterzata (esterno ruote) | Wa1 | 3.74 m |
| Modelli di pneumatici | | Michelin - XMCL - 460/70 R24 159A8 |
| Ruote motrici (anteriori / posteriori) | | 2 / 2 |
| Tipi di sterzata | | Manicrab, 2 ruote direttrici, 4 ruote direttrici, Sterzata a "granchio" |
| Correttore di livello | a9 | 7 ° |
| Performance | | |
| Sollevamento | | 6.60 s |
| Abbassamento | | 4.70 s |
| Uscita sfilo | | 9.50 s |
| Rientro sfilo | | 6.90 s |
| Inclinazione verso l'alto | | 3.70 s |
| Inclinazione verso il basso | | 2.80 s |
| Motore | | |
| Marca motore | | Yanmar |
| Norma motore | | Stage V / Tier 4 Final |
| Modello motore | | 4TN107FHT-5SMUF |
| Numero di cilindri - Cilindrata | | 4 - 4567 cm ³ |
| Potenza motore (CV / kW) | | 141 cv / 105 kW |
| Coppia massima / Regime motore | | 602 Nm @1500 rpm |
| Forza di trazione | | 9130 daN |
| Dispositivo di pulizia automatica radiatori | | Standard |
| Sistema di raffreddamento motore | | 4 radiatori (acqua + aria + olio idraulico + olio della trasmissione) |
| Trasmissione | | |
| Tipo di trasmissione | | Convertitore di coppia con powershift |
| Cambio | | M-Shift |
| Numero di marce (avanti / indietro) | | 5 / 3 |
| Velocità di trasferimento massima (la velocità può variare in funzione della normativa del paese) | | 40 km/h |
| Bloccaggio differenziale | | Differenziale a slittamento limitato sull'asse anteriore e posteriore |
| Freno stazionamento | | Freno di stazionamento negativo automatico |
| Freno di servizio | | Freni multidisco a bagno d'olio su assale anteriore e posteriore |
| Idraulico | | |
| Tipo di pompa | | Pompa a cilindrata variabile |
| Portata idraulica - Pressione idraulica | | 200 l/min - 270 bar |
| Distributore "flow sharing" | | Standard |
| Capacità del serbatoio | | |
| Capacità del serbatoio idraulico | | 141 l |
| Capacità del serbatoio del carburante. | | 142 l |
| Capacità del serbatoio del fluido di scarico diesel (DEF) (tipo AdBlue®) | | 21.50 l |
| Rumore e vibrazione | | |
| Rumorosità al posto di guida (LpA) secondo la norma NF EN 12053 | | 69 dB |
| Rumorosità nell'ambiente (LwA) | | 105 dB |
| Vibrazione sul gruppo complesso mani/braccia | | < 2.50 m/s ² |
| Varie | | |
| Omologazione trattore | | Omologazione trattore |
| Certificazione della cabina | | Cabina ROPS - FOPS Livello 2 |
| Comandi | | JSM |

tabella pneumatici opzionale

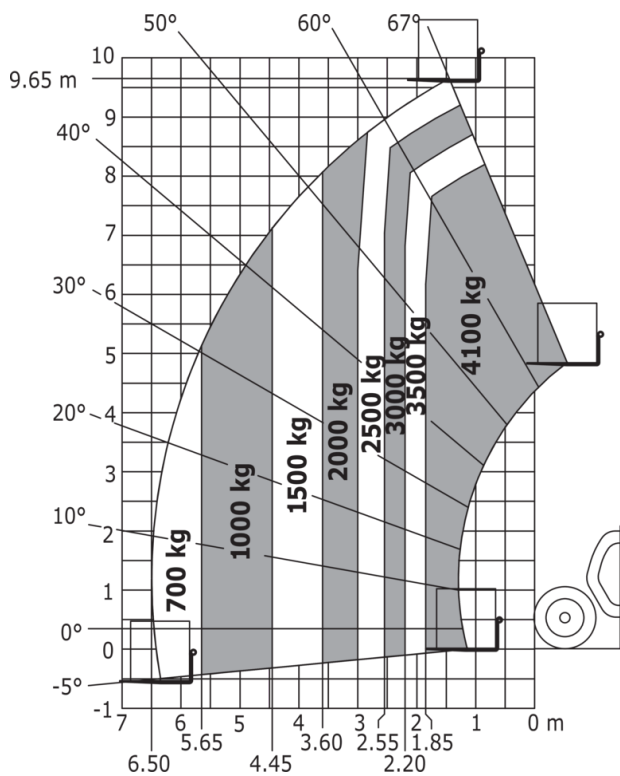
| | Altezza | Larghezza |
|--|---------|-----------|
| ALLIANCE - A580 - 460/70 R24 159A8 | 2.53 m | 2.38 m |
| ALLIANCE - A585 - 460/70 R24 159A8 | 2.53 m | 2.39 m |
| MICHELIN - BIBLOAD - 460/70 R24 159A8 | 2.52 m | 2.39 m |
| MICHELIN - BIBLOAD - 500/70 R24 164A8 | 2.56 m | 2.42 m |
| MICHELIN - XMCL - 460/70 R24 159A8 | 2.53 m | 2.39 m |
| MICHELIN - XMCL - 500/70 R24 164A8 | 2.55 m | 2.43 m |
| TRELLEBORG - TH400 - 460/70 R24 159A8 | 2.52 m | 2.39 m |
| TRELLEBORG - TH400 - 500/70 R24 164A8 | 2.55 m | 5.42 m |
| TRELLEBORG - TH500 - 460/70 R24 159A8 | 2.53 m | 2.41 m |
| VREDESTEIN - ENDURION - 460/70 R24 159A8 | 2.54 m | 2.40 m |
| VREDESTEIN - ENDURION - 500/70 R24 164A8 | 2.56 m | 2.44 m |

MLT 1041-145 PS+L - Disegno quotato

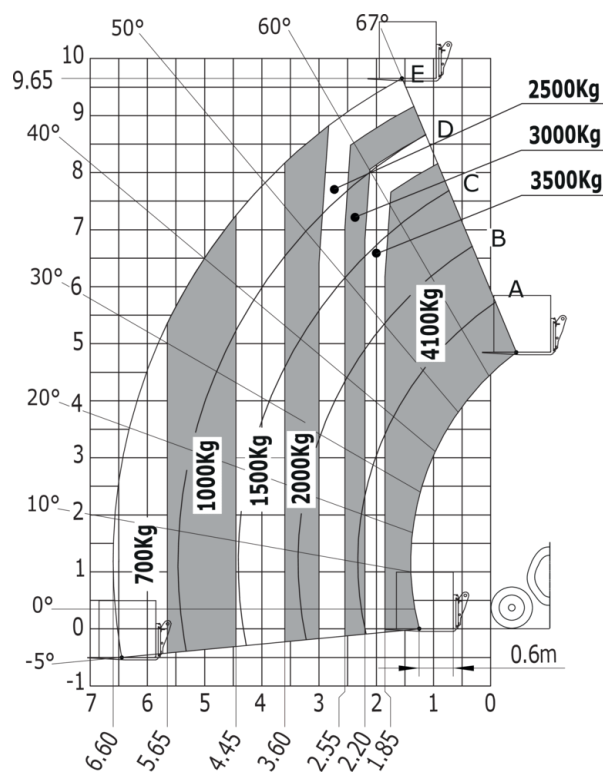


MLT 1041-145 PS+L - Diagramma di carico

Macchina su pneumatici con forche



Macchina su pneumatici con forche Cdg 600 mm





 **MANITOU**
HANDLING YOUR WORLD

Sede centrale
MANITOU ITALIA Srl
Via Cristoforo Colombo 2, Loc. Cavazzona - 41013 CASTELFRANCO EMILIA (MO)
Tel: 059.95.98.11 - Fax 059.95.98.65
www.manitou.com



Questa pubblicazione presenta la descrizione delle versioni e delle possibilità di configurazione dei prodotti Manitou, che possono differire per attrezzature. Gli allestimenti presentati nel presente opuscolo possono essere di serie, optional o non disponibili, a seconda delle versioni. Manitou si riserva il diritto di modificare, in qualsiasi momento e senza alcun preavviso, le specifiche tecniche descritte e rappresentate. Le specifiche indicate non rappresentano alcun obbligo per il costruttore. Per maggiori dettagli, rivolgersi al proprio concessionario Manitou. Documento non contrattuale. Elenco delle specifiche non esaustivo. I loghi nonché l'identità visiva dell'azienda sono di proprietà di Manitou e non possono essere utilizzati senza autorizzazione. Tutti i diritti riservati. Le immagini e gli schemi contenuti nel presente opuscolo sono forniti esclusivamente a fini di consultazione e a titolo indicativo.

Manitou BF SA - Società anonima con consiglio di amministrazione. Capitale sociale: 39,668,399 euro - 857 802 508 RCS Nantes