

Technische fiche :

# **MLT 1041-145 PS+L**

---



 **MANITOU**  
HANDLING YOUR WORLD

Hoedanigheid		Metrisch
Max. capaciteit	Q	4100 kg
Max. hijshoogte		9.65 m
Max. bereik		6.50 m
Max. verplaatsing in de hoogte		1.50 m
Lostrekkracht aan de bak		5043 daN
Gewicht en afmetingen		
Onbelast gewicht (met vorken)		9690 kg
Bodemvrijheid machine	m4	0.43 m
Wielbasis (y)	y	2.88 m
Overall length to carriage (with hitch)	l11	5.20 m
Overall length to carriage (without hitch)	l3	5.03 m
Voorste overhang		1.30 m
Totale breedte	b1	2.39 m
Totale breedte cabine	b4	0.99 m
Totale hoogte	h17	2.42 m
Storhoek	a5	135 °
Graafhoek	a4	12 °
Draaistraal (buitenkant wielen)	Wa1	3.74 m
Modellen banden		Michelin - XMCL - 460/70 R24 159A8
Aandrijfwielen (voor / achter)		2 / 2
Stuurstand		Manicrab, 2 wheel steer, 4 wheel steer, Crab mode
Framevlakstellingscorrector	a9	7 °
Prestatie		
Heffen		6.60 s
Verlagen		4.70 s
Uitschuiven uitschuifbare arm		9.50 s
Intrekken uitschuifbare arm		6.90 s
Graven		3.70 s
Storten		2.80 s
Motor		
Merk		Yanmar
Motomom		Stage V / Tier 4 Final
Motormodel		4TN107FHT-5SMUF
Aantal cilinders - Capaciteit van cilinders		4 - 4567 cm³
Motorvermogen (pk / kW)		141 Hp / 105 kW
Max. koppel / Motorkoppel		602 Nm @1500 rpm
Trekkkracht		9130 daN
Automatisch ontpoppingssysteem van de radiators		Standaard
Motorkoelingssysteem		4 radiatoren (water + intercooler + hydraulische olie + transmissieolie)
Transmissie		
Type		Koppelomvormer met powershift
Versnellingsbak		M-Shift
Aantal versnellingen (vooruit / achteruit)		5 / 3
Max. verplaatsingsnelheid (kan variëren volgens de toepasselijke reglementering)		40 km/h
Differentieelslot		Sperddifferentieel op voor- en achterassen
Handrem		Automatische negatieve parkeerrem
Bedrijfsrem		Oil-immersed multi-discs braking on front & rear axles
Hydraulisch		
Pomptype		Lastafhankelijke pomp
Hydraulisch debiet - Hydraulische druk		200 l/min - 270 bar
Verdeler "Flow sharing"		Standaard
Tankinhoud		
Inhoud hydraulische tank		141 l
Brandstoftankinhoud		142 l
Tankinhoud dieseluitleatvloeistof (type AdBlue®)		21.50 l
Geluid en trillingen		
Lawaai op de bestuurdersplaats (LpA) getest volgens norm NF EN 12053		69 dB
Lawaai in de omgeving (LwA)		105 dB
Trillingen op het geheel handen/armen		< 2.50 m/s²
Diverse		
Homologatie van de trekker		Homologatie van de trekker
Certificering cabine		ROPS - FOPS level 2 cab
Commando's		JSM

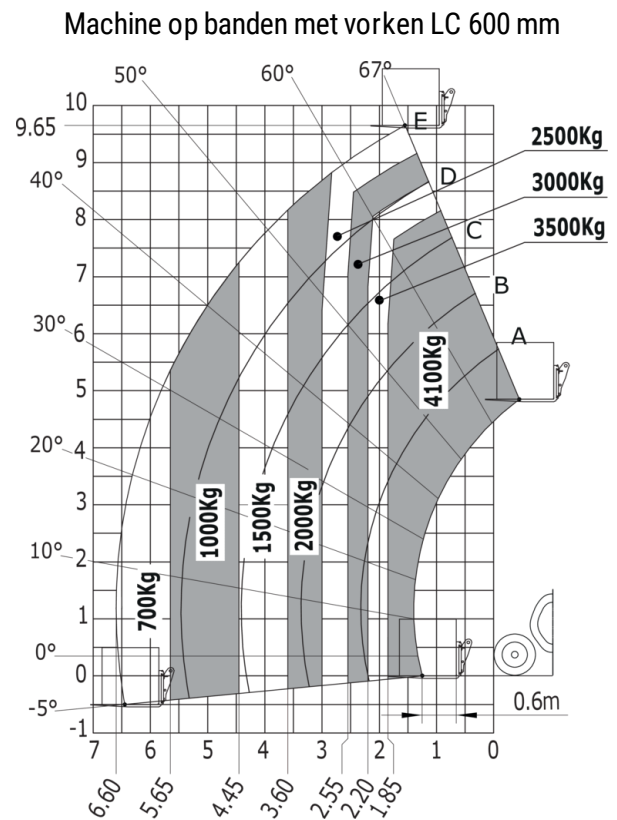
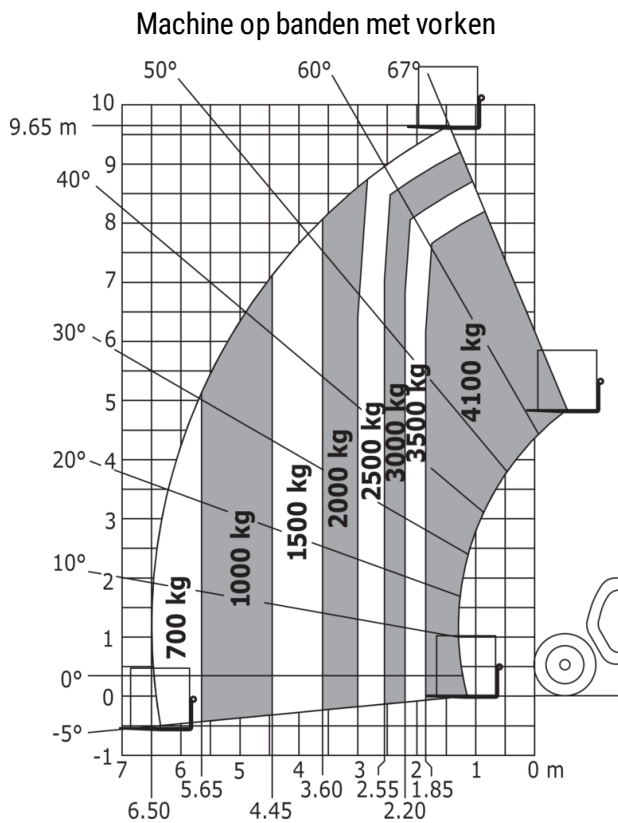
## optionele bandentabel

	Totale hoogte	Totale breedte
ALLIANCE - A580 - 460/70 R24 159A8	2.53 m	2.38 m
ALLIANCE - A585 - 460/70 R24 159A8	2.53 m	2.39 m
MICHELIN - BIBLOAD - 460/70 R24 159A8	2.52 m	2.39 m
MICHELIN - BIBLOAD - 500/70 R24 164A8	2.56 m	2.42 m
MICHELIN - XMCL - 460/70 R24 159A8	2.53 m	2.39 m
MICHELIN - XMCL - 500/70 R24 164A8	2.55 m	2.43 m
TRELLEBORG - TH400 - 460/70 R24 159A8	2.52 m	2.39 m
TRELLEBORG - TH400 - 500/70 R24 164A8	2.55 m	5.42 m
TRELLEBORG - TH500 - 460/70 R24 159A8	2.53 m	2.41 m
VREDESTEIN - ENDURION - 460/70 R24 159A8	2.54 m	2.40 m
VREDESTEIN - ENDURION - 500/70 R24 164A8	2.56 m	2.44 m

## MLT 1041-145 PS+L - Tekening met afmetingen



## MLT 1041-145 PS+L - Lastendiagram





# **MANITOU** **HANDLING YOUR WORLD**

## Hoofdkantoor

B.P. 249 - 430 rue de l'Aubinière  
44150 Ancenis Cedex - Frankrijk

Tel.: 00 33 (0)2 40 09 10 11 - Fax: 00 33 (0)2 40 09 10 97

[www.manitou.com](http://www.manitou.com)



Deze brochure beschrijft versies en con guratie-opties voor Manitou-producten die met verschillende apparatuur kunnen worden uitgerust. De uitrusting die in deze brochure wordt beschreven, kan standaard, optioneel of niet leverbaar zijn, afhankelijk van de uitvoering. Manitou behoudt zich het recht voor om de weergegeven en beschreven speci caties op elk moment en zonder kennisgeving vooraf te wijzigen. De fabrikant is niet aansprakelijk voor de gegeven speci caties. Neem voor meer informatie contact op met uw Manitou-dealer. Niet-contractueel document. De productbeschrijvingen kunnen afwijken van de werkelijke producten. De lijst met speci caties is niet allesomvattend. De logo's en visuele identiteit van het bedrijf zijn eigendom van Manitou en mogen niet zonder toestemming worden gebruikt. Alle rechten voorbehouden. De foto's en diagrammen in deze brochure zijn uitsluitend bedoeld voor raadpleging en informatie.

MANITOU BF SA - Naamloze vennootschap met raad van bestuur - Aande- lenkapitaal: 39.668.399 euro - 857 802 508 RCS Nantes