

Karta danych technicznych :

MLT 1041-145 PS+L



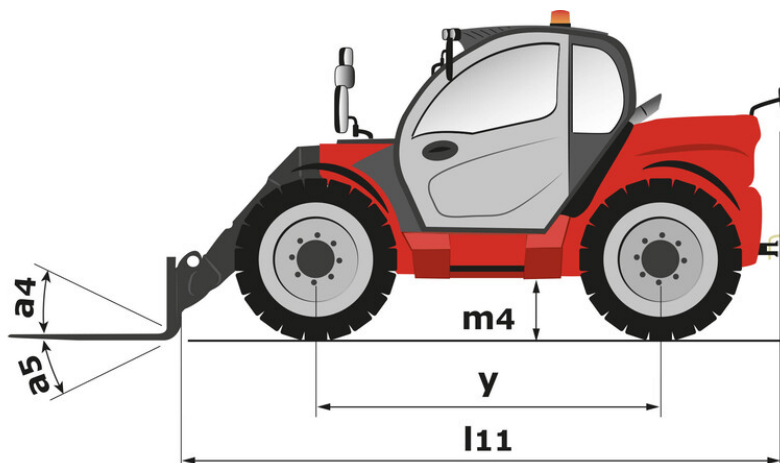
 **MANITOU**
HANDLING YOUR WORLD

| Pojemność | | Metyczny |
|--|-----|--|
| Udźwig max. | Q | 4100 kg |
| Max. wysokość podnoszenia | h3 | 9.65 m |
| Wysięg max. | | 6.50 m |
| Zasięg przy max. wysokości podnoszenia | | 1.50 m |
| Siła skrawania z łyżką | | 5043 daN |
| Waga i wymiary | | |
| Masa bez ładunku (z widłami) z kabiną | | 9690 kg |
| Prześwit | m4 | 0.43 m |
| Rozstaw osi | y | 2.88 m |
| Długość całkowita do karetki (z zaczepem) | l11 | 5.20 m |
| Długość całkowita do karetki (bez zaczepu) | l3 | 5.03 m |
| Zwis przedni | | 1.30 m |
| Szerokość całkowita | b1 | 2.39 m |
| Szerokość całkowita kabiny | b4 | 0.99 m |
| Wysokość całkowita | h17 | 2.42 m |
| Kąt wysypu | a5 | 135 ° |
| Kąt nabierania | a4 | 12 ° |
| Zewnętrzny promień skrętu (po krawędziach opon) | Wa1 | 3.74 m |
| Ogumienie standardowe | | Michelin - XMCL - 460/70 R24 159A8 |
| Koła napędzane (przód / tył) | | 2 / 2 |
| Koła skrętne (przód / tył) | | 2 / 2 |
| Korektor poziomowania ramy | a9 | 7 ° |
| Wydajność | | |
| Podnoszenie | | 6.60 s |
| Opuszczanie | | 4.70 s |
| Wysuwanie teleskopu | | 9.50 s |
| Wsuwanie teleskopu | | 6.90 s |
| Nabieranie | | 3.70 s |
| Wysyp | | 2.80 s |
| Silnik | | |
| Producent silnika | | Yanmar |
| Norma emisji spalin | | Stage V / Tier 4 Final |
| Model silnika | | 4TN107FHT-5SMUF |
| Liczba silowników - Parametry silowników | | 4 - 4567 cm³ |
| Moc znamionowa silnika spalinowego / Moc | | 141 Hp / 105 kW |
| Max. moment obrotowy / Obroty silnika | | 602 Nm @1500 rpm |
| Siła uciążu (z obciążeniem) | | 9130 daN |
| Wentylator zwrotny | | Standard |
| Układ chłodzenia silnika | | 4 chłodnice: wody, intercooler, oleju hydraulicznego i oleju przekładniowego |
| Transmisja | | |
| Typ przekładni | | Przetwornik momentu obrotowego ze skrzynią Power Shift |
| Skrzynia biegów | | M-Shift |
| Liczba biegów (do przodu) / tyłu | | 5 / 3 |
| Prędkość max. (może się różnić w zależności od obowiązujących przepisów) | | 40 km/h |
| Blokada dyferencjału | | Mechanizm różnicowy o ograniczonym poślizgu (LSD) na osi przedniej i tylnej |
| Hamulec postojowy | | Automatyczny hamulec postojowy (negatywny) |
| Hamulec serisowy | | Tarcze hamulcowe w kąpielii olejowej na osi przedniej i tylnej |
| hydrauliczny | | |
| Typ pompy hydraulicznej | | Pompa wielotłoczkowa o zmiennym wydatku (LSU) |
| Przepływ - Ciśnienie hydrauliki | | 200 l/min - 270 bar |
| Rozdzielacz z dzielnikiem przepływu | | Standard |
| Pojemność zbiornika | | |
| Pojemność zbiornika paliwa | | 142 l |
| Płyn DEF (typ AdBlue®) | | 21.50 l |
| Hałas i wibracje | | |
| Hałas na stanowisku operatora (LpA) | | 69 dB |
| Hałas na zewnątrz (LWA) | | 105 dB |
| Wibracje przenoszone na ręce/ramiona | | < 2.50 m/s² |
| Pozostałe | | |
| Traktorowa homologacja bezpieczeństwa | | Traktorowa homologacja bezpieczeństwa |
| Homologacja bezpieczeństwa kabiny | | ROPS - FOPS level 2 cab |
| Rodzaj sterowania | | JSM |

opcjonalny stół z oponami

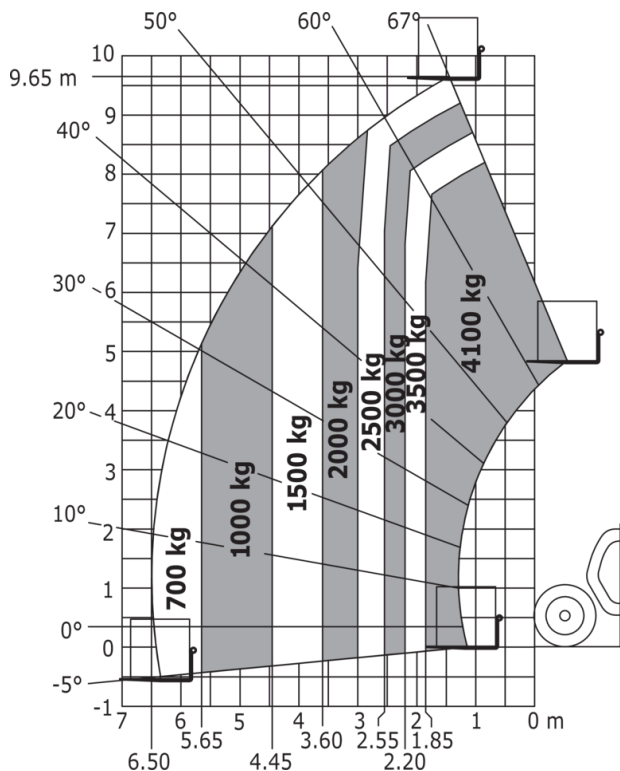
| Optional tires tab | Wysokość całkowita | Szerokość całkowita |
|--|--------------------|---------------------|
| ALLIANCE - A580 - 460/70 R24 159A8 | 2.53 m | 2.38 m |
| ALLIANCE - A585 - 460/70 R24 159A8 | 2.53 m | 2.39 m |
| MICHELIN - BIBLOAD - 460/70 R24 159A8 | 2.52 m | 2.39 m |
| MICHELIN - BIBLOAD - 500/70 R24 164A8 | 2.56 m | 2.42 m |
| MICHELIN - XMCL - 460/70 R24 159A8 | 2.53 m | 2.39 m |
| MICHELIN - XMCL - 500/70 R24 164A8 | 2.55 m | 2.43 m |
| TRELLEBORG - TH400 - 460/70 R24 159A8 | 2.52 m | 2.39 m |
| TRELLEBORG - TH400 - 500/70 R24 164A8 | 2.55 m | 5.42 m |
| TRELLEBORG - TH500 - 460/70 R24 159A8 | 2.53 m | 2.41 m |
| VREDESTEIN - ENDURION - 460/70 R24 159A8 | 2.54 m | 2.40 m |
| VREDESTEIN - ENDURION - 500/70 R24 164A8 | 2.56 m | 2.44 m |

MLT 1041-145 PS+L - Rysunek wymiarowy



MLT 1041-145 PS+L - Wykresy obciążenia

Maszyna na oponach, z widłami





MANITOU HANDLING YOUR WORLD

Siedziba główna

B.P. 249 - 430 rue de l'Aubinière

44150 Ancenis Cedex - France

Tel: +33 (0)2 40 09 10 11 - Fax: +33 (0)2 40 09 10 97

www.manitou.com



Niniejsza publikacja opisuje wersje i możliwości konfiguracji produktów Manitou, które mogą różnić się wyposażeniem. Wyposażenie przedstawione w niniejszej broszurze może być standardowe, opcjonalne lub niedostępne w zależności od wersji. Manitou zastrzega sobie prawo do zmiany opisanych i przedstawionych specyfikacji w dowolnym momencie bez uprzedzenia. Przedstawione specyfikacje nie są wiążące dla producenta. Aby uzyskać więcej szczegółów, należy skontaktować się z dealerm Manitou. Dokument niebędący umową. Prezentacja i wizualizacje produktów nie są umowne. Loga i identyfikacja wizualna firmy są własnością Manitou i nie mogą być wykorzystywane bez zgody. Wszelkie prawa zastrzeżone. Zdjęcia i schematy zawarte w niniejszej broszurze służą wyłącznie celom poglądowym.
Manitou BF SA - Spółka akcyjna z Radą Dyrektorów - Kapitał zakładowy: 39 668 399 euro - 857 802 508 RCS Nantes