

Technisches Datenblatt :

# MLT 1041-145 PS+L



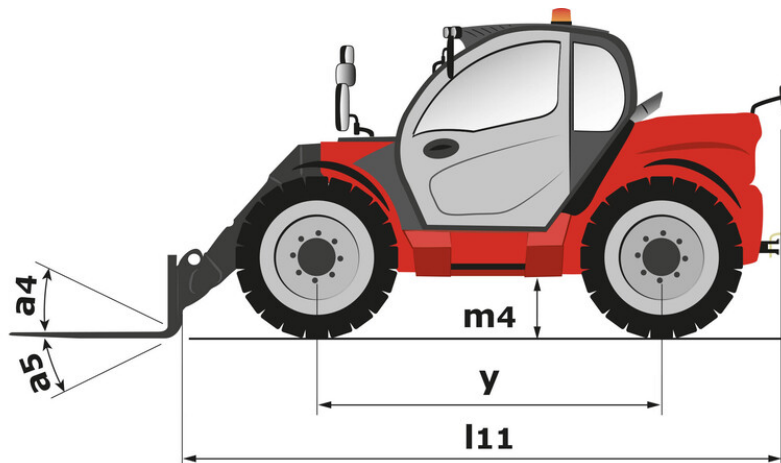
 **MANITOU**  
HANDLING YOUR WORLD

Kapazität		Metrisch
Max. Tragkraft	Q	4100 kg
Max. Hubhöhe	h3	9.65 m
Max. Reichweite		6.50 m
Reichweite bei max. Höhe		1.50 m
Ausbrechkraft mit Schaufel		5043 daN
Gewicht und Reifengröße		
Eigengewicht (mit Gabel)		9690 kg
Bodenfreiheit	m4	0.43 m
Radstand	y	2.88 m
Gesamtlänge bis Gabelträger (mit Anhängerkupplung)	l11	5.20 m
Gesamtlänge bis Gabelträger (ohne Anhängerkupplung)	l3	5.03 m
Überhang vorne		1.30 m
Gesamtbreite	b1	2.39 m
Gesamtbreite der Kabine	b4	0.99 m
Gesamthöhe	h17	2.42 m
Abwärtsneigewinkel	a5	135 °
Aufwärtsneigewinkel	a4	12 °
Wenderadius (über Räder)	Wa1	3.74 m
Reifenmodelle		Michelin - XMCL - 460/70 R24 159A8
Antriebsräder (vorne / hinten)		2 / 2
Lenkräder (vorne / hinten)		2 / 2
Niveaueingleich Regler	a9	7 °
Leistung		
Heben		6.60 s
Senken		4.70 s
Teleskop ausfahren		9.50 s
Teleskop Einfahren		6.90 s
Ankippen		3.70 s
Auskippen		2.80 s
Motor		
Hersteller		Yanmar
Motormom		Stage V / Tier 4 Final
Motormodell		4TN107FHT-5SMUF
Zylinderzahl - Tragfähigkeit der Zylinder		4 - 4567 cm³
Nennleistung Verbrennungsmotor / Leistung		141 Hp / 105 kW
Max. Drehmoment / Motorumdrehung		602 Nm @1500 rpm
Zugkraft		9130 daN
Wendelüfter		Standard
Motor Kühlsystem (wassergekühlt)		4 Kühler (Wasser + Luft + Hydrauliköl + Getriebeöl)
Getriebe		
Getriebetyp		Drehmomentwandler mit Lastschaltung
Getriebe		M-Shift
Anzahl der Gänge (vorwärts / rückwärts)		5 / 3
Max. Fahrgeschwindigkeit (kann je nach geltenden Vorschriften variieren)		40 km/h
Differenzialsperre		Sperdifferenzial an Vorder- und Hinterachse
Parkbremse		Automatische negative Parkbremse
Feststellbremse		Ölbad Lamellenbremsen an den Vorder- und Hinterachsen
Hydraulisch		
Typ Hydraulikpumpe		Verstellpumpe
Hydraulikfördermenge - Hydraulikfördermenge - Hydraulikdruck		200 l/min - 270 bar
Flow Sharing		Standard
Tankkapazität		
Fassungsvermögen des Hydrauliktanks		141 l
Fassungsvermögen des Kraftstofftanks		142 l
Abgasnachbehandlung für Diesel (AdBlue®)		21.50 l
Lärm und Vibrationen		
Innenschallpegel (LpA) gemäß Norm NF EN 12053 geprüft		69 dB
Umgebungsgeräusch (LwA)		105 dB
Schwingungsbelastung Hand/Arm		< 2.50 m/s²
Sonstiges		
Zulassung des Traktors		Zulassung des Traktors
Kabinen-Zertifizierung		Kabine ROPS - FOPS Stufe 2
Steuerungen		JSM

## Optionale Reifentabelle

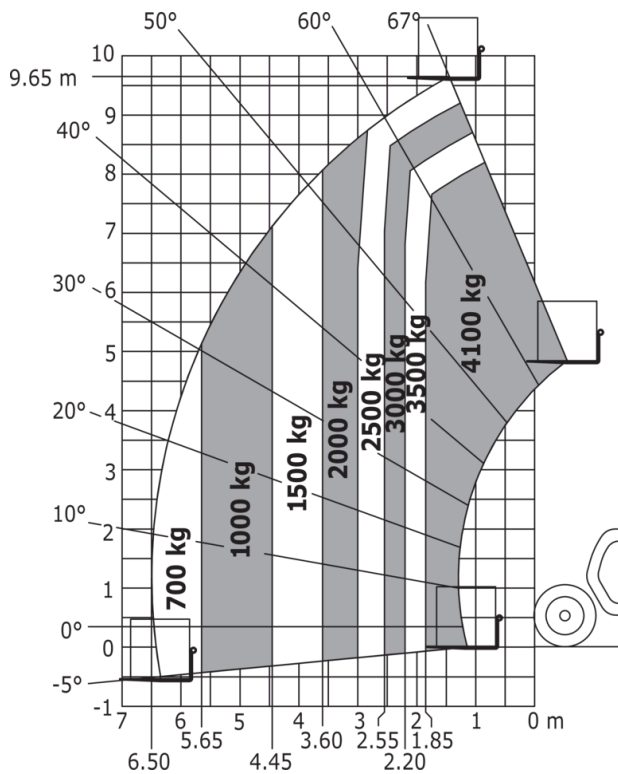
	Gesamthöhe	Gesamtbreite
ALLIANCE - A580 - 460/70 R24 159A8	2.53 m	2.38 m
ALLIANCE - A585 - 460/70 R24 159A8	2.53 m	2.39 m
MICHELIN - BIBLOAD - 460/70 R24 159A8	2.52 m	2.39 m
MICHELIN - BIBLOAD - 500/70 R24 164A8	2.56 m	2.42 m
MICHELIN - XMCL - 460/70 R24 159A8	2.53 m	2.39 m
MICHELIN - XMCL - 500/70 R24 164A8	2.55 m	2.43 m
TRELLEBORG - TH400 - 460/70 R24 159A8	2.52 m	2.39 m
TRELLEBORG - TH400 - 500/70 R24 164A8	2.55 m	5.42 m
TRELLEBORG - TH500 - 460/70 R24 159A8	2.53 m	2.41 m
VREDESTEIN - ENDURION - 460/70 R24 159A8	2.54 m	2.40 m
VREDESTEIN - ENDURION - 500/70 R24 164A8	2.56 m	2.44 m

## MLT 1041-145 PS+L - Maßzeichnung



## MLT 1041-145 PS+L - Traglasttabellen

### Maschine auf Rädern mit Gabelzinken





 **MANITOU**  
**HANDLING YOUR WORLD**

**Hauptsitz**

B.P. 249 - 430 rue de l'Aubinière

44150 Ancenis Cedex - France

Tel: +33 (0)2 40 09 10 11 - Fax: +33 (0)2 40 09 10 97

[www.manitou.com](http://www.manitou.com)



Diese Publikation enthält eine Beschreibung der Konfigurationsvarianten und Optionen für Manitou-Produkte, die je nach Ausstattung unterschiedlich sein können. Die in dieser Broschüre vorgestellten Ausstattungen können Teil einer Serie, als Option erhältlich oder je nach Ausführung nicht verfügbar sein. Manitou behält sich das Recht vor, die beschriebenen und dargestellten Spezifikationen jederzeit und ohne Vorankündigung zu ändern. Die angegebenen Spezifikationen sind für den Hersteller nicht bindend. Für weitere Einzelheiten wenden Sie sich bitte an Ihren Manitou-Händler. Es handelt sich nicht um ein vertraglich bindendes Dokument. Die Darstellung der Produkte ist vertraglich nicht bindend. Die Liste der Spezifikationen ist nicht vollständig. Die Logos sowie die visuelle Identität des Unternehmens sind Eigentum von Manitou und dürfen nicht ohne Genehmigung verwendet werden. Alle Rechte vorbehalten. Die in dieser Broschüre enthaltenen Fotos und Diagramme werden nur zu Anschauungs- und Informationszwecken zur Verfügung gestellt.

MANITOU BF SA - Gesellschaft mit beschränkter Haftung mit Verwaltungsrat - Aktienkapital: 39 668 399 Euro - 857 802 508 RCS Nantes