

Karta danych technicznych :

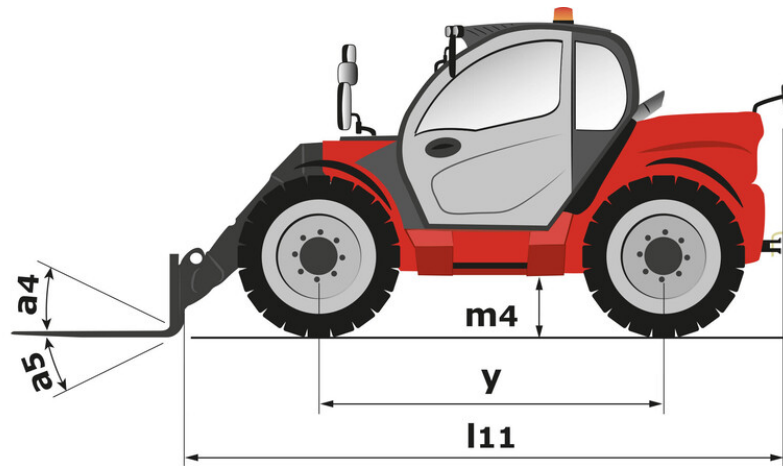
MLT 733-115



 **MANITOU**
HANDLING YOUR WORLD

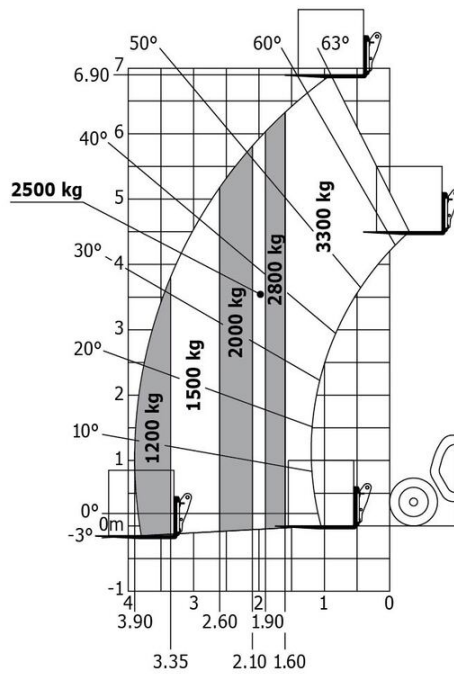
Pojemność		Metyczny
Udźwig max.	Q	3300 kg
Max. wysokość podnoszenia	h3	6.90 m
Wysięg max.		3.90 m
Zasięg przy max. wysokości podnoszenia		0.90 m
Siła skrawania z łyżką		5184 daN
Waga i wymiary		
Masa bez ładunku (z widłami) z kabiną		7120 kg
Prześwit	m4	0.44 m
Rozstaw osi	y	2.81 m
Długość całkowita do karetki (z zaczepem)	l11	4.78 m
Długość całkowita do karetki (bez zaczepu)	l3	4.77 m
Zwis przedni		1.21 m
Szerokość całkowita	b1	2.39 m
Szerokość całkowita kabiny	b4	0.95 m
Wysokość całkowita	h17	2.38 m
Kąt wysypu	a5	134 °
Kąt nabierania	a4	12 °
Zewnętrzny promień skrętu (po krawędziach opon)	Wa1	3.93 m
Ogumienie standardowe		Alliance - A580 - 460/70 R24 159A8
Koła napędzane (przód / tył)		2 / 2
Koła skrętne (przód / tył)		2 / 2
Wydajność		
Podnoszenie		6.75 s
Opuszczanie		5.65 s
Wysuwanie teleskopu		6.50 s
Wsuw teleskopu		3.90 s
Nabieranie		3.15 s
Wysyp		2.55 s
Silnik		
Producent silnika		Deutz
Norma emisji spalin		Stage V
Model silnika		TCD 3.6 L4
Liczba silowników - Parametry silowników		4 - 3621 cm³
Moc znamionowa silnika spalinowego / Moc (kW)		116 Hp / 85 kW
Max. moment obrotowy / Obroty silnika		460 Nm @1600 rpm
Siła uciążu (z obciążeniem)		7800 daN
Wentylator z wrotny		Opcja
Układ chłodzenia silnika		4 chłodnice: wody, intercooler, oleju hydraulicznego i oleju przekładniowego
Transmisja		
Typ przekładni		Przetwornik momentu obrotowego
Skrzynia biegów		Powershuttle
Liczba biegów (do przodu) / tyłu		4 / 4
Prędkość max. (może się różnić w zależności od obowiązujących przepisów)		33 km/h
Blokada dyferencjału		Mechanizm różnicowy o ograniczonym poślizgu na osi przedniej
Hamulec postojowy		Automatyczny hamulec postojowy (negatywny)
Hamulec serisowy		Tarcze hamulcowe w kąpielii olejowej na osi przedniej i tylnej
hydrauliczny		
Typ pompy hydraulicznej		Pompa zębata
Przepływ - Ciśnienie hydrauliczki		104 l/min - 250 bar
Pojemność zbiornika		
Olej hydrauliczny		135 l
Pojemność zbiornika paliwa		120 l
Płyn DEF (typ AdBlue®)		10 l
Hałas i wibracje		
Hałas na stanowisku operatora (LpA)		75 dB
Hałas na zewnątrz (LwA)		106 dB
Wibracje przenoszone na ręce / ramiona		< 2.50 m/s²
Pozostałe		
Traktorowa homologacja bezpieczeństwa		
Homologacja bezpieczeństwa kabiny		ROPS - FOPS cab (level 2)
Rodzaj sterowania		JSM

MLT 733-115 - Rysunek wymiarowy



MLT 733-115 - Wykresy obciążenia

Terenowy wykres udźwigu (EN 1459 B)





MANITOU HANDLING YOUR WORLD

Siedziba główna

B.P. 249 - 430 rue de l'Aubinière

44150 Ancenis Cedex - France

Tel: +33 (0)2 40 09 10 11 - Fax: +33 (0)2 40 09 10 97

www.manitou.com



Niniejsza publikacja opisuje wersje i możliwości konfiguracji produktów Manitou, które mogą różnić się wyposażeniem. Wyposażenie przedstawione w niniejszej broszurze może być standardowe, opcjonalne lub niedostępne w zależności od wersji. Manitou zastrzega sobie prawo do zmiany opisanych i przedstawionych specyfikacji w dowolnym momencie bez uprzedzenia. Przedstawione specyfikacje nie są wiążące dla producenta. Aby uzyskać więcej szczegółów, należy skontaktować się z dealerm Manitou. Dokument niebędący umową. Prezentacja i wizualizacje produktów nie są umowne. Loga i identyfikacja wizualna firmy są własnością Manitou i nie mogą być wykorzystywane bez zgody. Wszelkie prawa zastrzeżone. Zdjęcia i schematy zawarte w niniejszej broszurze służą wyłącznie celom poglądowym.
Manitou BF SA - Spółka akcyjna z Radą Dyrektorów - Kapitał zakładowy: 39 668 399 euro - 857 802 508 RCS Nantes