

Scheda tecnica :

# MLT 841-145 PS+



 **MANITOU**  
HANDLING YOUR WORLD

| Capacità  |     | Metrico   |
|---|-----|---|
| Portata massima   | Q   | 4100 kg   |
| Altezza massima di sollevamento   |     | 7.60 m  |
| Sbraccio massimo  |     | 4.45 m  |
| Sbraccio alla massima altezza   |     | 0.90 m  |
| Forza di strappo con benna  |     | 5268 daN  |
| Peso e dimensioni   |     |   |
| Peso a vuoto (con forche)   |     | 9160 kg   |
| Altezza libera dal suolo  | m4  | 0.43 m  |
| Interasse   | y   | 2.88 m  |
| Lunghezza al portaforche (con gancio traino)  | l11 | 5.40 m  |
| Lunghezza al portaforche (senza gancio traino)  | l3  | 5.23 m  |
| Sbalzo anteriore  |     | 1.50 m  |
| Larghezza   | b1  | 2.39 m  |
| Larghezza cabina  | b4  | 0.99 m  |
| Altezza   | h17 | 2.42 m  |
| Angolo di inclinazione in avanti  | a5  | 135 °   |
| Angolo di inclinazione verso l'alto   | a4  | 12 °  |
| Raggio di sterzata (esterno ruote)  | Wa1 | 3.74 m  |
| Modelli di pneumatici   |     | Michelin - XMCL - 460/70 R24 159A8                                      |
| Ruote motrici (anteriori / posteriori)  |     | 2 / 2   |
| Tipi di sterzata  |     | Manicrab, 2 ruote direttrici, 4 ruote direttrici, Sterzata a "granchio" |
| Performance   |     |   |
| Sollevamento  |     | 6.40 s  |
| Abbassamento  |     | 4.60 s  |
| Uscita sfilo  |     | 6.10 s  |
| Rientro sfilo   |     | 5.20 s  |
| Inclinazione verso l'alto   |     | 3 s   |
| Inclinazione verso il basso   |     | 2.20 s  |
| Motore  |     |   |
| Marca motore  |     | Yanmar  |
| Norma motore  |     | Stage V / Tier 4 Final  |
| Modello motore  |     | 4TN107FHT-5SMUF   |
| Numero di cilindri - Cilindrata   |     | 4 - 4567 cm³  |
| Potenza motore (CV / kW)  |     | 141 cv / 105 kW   |
| Coppia massima / Regime motore  |     | 602 Nm @1500 rpm  |
| Forza di trazione   |     | 8727 daN  |
| Dispositivo di pulizia automatica radiatori   |     | Standard  |
| Sistema di raffreddamento motore  |     | 4 radiatori (acqua + aria + olio idraulico + olio della trasmissione)   |
| Trasmissione  |     |   |
| Tipo di trasmissione  |     | Convertitore di coppia con powershift                                   |
| Cambio  |     | M-Shift   |
| Numero di marce (avanti / indietro)   |     | 5 / 3   |
| Velocità di trasferimento massima (la velocità può variare in funzione della normativa del paese) |     | 40 km/h   |
| Bloccaggio differenziale  |     | Differenziale a slittamento limitato sull'asse anteriore e posteriore   |
| Freno stazionamento   |     | Freno di stazionamento negativo automatico                              |
| Freno di servizio   |     | Freni multidisco a bagno d'olio su assale anteriore e posteriore        |
| Idraulico   |     |   |
| Tipo di pompa   |     | Pompa a cilindrata variabile  |
| Portata idraulica - Pressione idraulica   |     | 200 l/min - 270 bar   |
| Distributore "flow sharing"   |     | Standard  |
| Capacità del serbatoio  |     |   |
| Capacità del serbatoio idraulico  |     | 141 l   |
| Carburante  |     | 142 l   |
| Liquido additivo diesel DEF (tipo AdBlue®)  |     | 21.50 l   |
| Rumore e vibrazione   |     |   |
| Rumorosità al posto di guida (LpA) secondo la norma NF EN 12053                                   |     | 69 dB   |
| Rumorosità nell'ambiente (LWA)  |     | 105 dB  |
| Vibrazione sul gruppo complesso mani/braccia  |     | < 2.50 m/s²   |
| Varie   |     |   |
| Omologazione trattore   |     | Omologazione trattore   |
| Certificazione della cabina   |     | Cabina ROPS - FOPS Livello 2  |
| Comandi   |     | JSM   |

## tabella pneumatici opzionale

|  | Altezza | Larghezza |
|--|---------|-----------|
| ALLIANCE - A580 - 460/70 R24 159A8       | 2.53 m  | 2.38 m    |
| ALLIANCE - A585 - 460/70 R24 159A8       | 2.53 m  | 2.39 m    |
| MICHELIN - BIBLOAD - 460/70 R24 159A8    | 2.52 m  | 2.39 m    |
| MICHELIN - BIBLOAD - 500/70 R24 164A8    | 2.54 m  | 2.42 m    |
| MICHELIN - XMCL - 460/70 R24 159A8       | 2.53 m  | 2.39 m    |
| MICHELIN - XMCL - 500/70 R24 164A8       | 2.55 m  | 2.43 m    |
| TRELLEBORG - TH400 - 460/70 R24 159A8    | 2.52 m  | 2.39 m    |
| TRELLEBORG - TH400 - 500/70 R24 164A8    | 2.55 m  | 2.42 m    |
| TRELLEBORG - TH500 - 460/70 R24 159A8    | 2.53 m  | 2.41 m    |
| VREDESTEIN - ENDURION - 460/70 R24 159A8 | 2.54 m  | 2.40 m    |
| VREDESTEIN - ENDURION - 500/70 R24 164A8 | 2.56 m  | 2.44 m    |

## MLT 841-145 PS+ - Disegno quotato

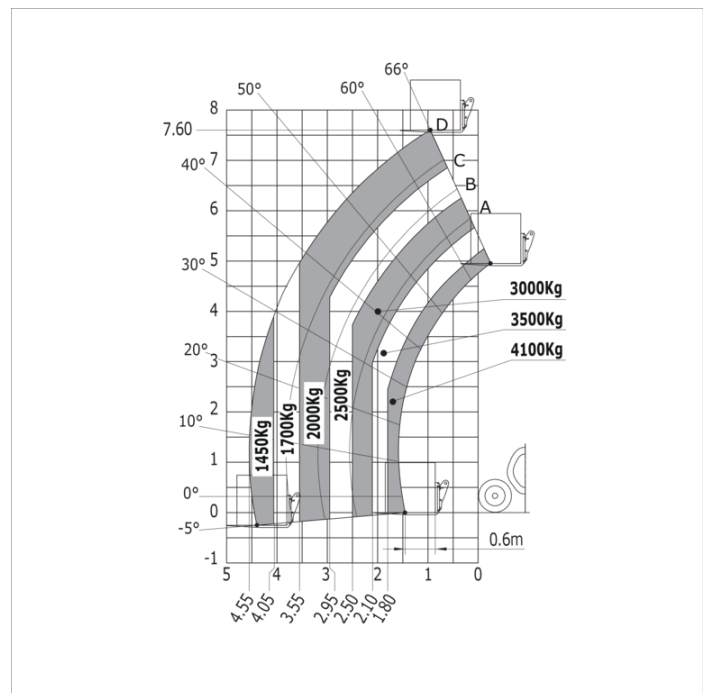


## MLT 841-145 PS+ - Diagramma di carico

Macchina su pneumatici con forche



Macchina su pneumatici con forche Cdg 600 mm





# **MANITOU** **HANDLING YOUR WORLD**

**Sede centrale**

MANITOU ITALIA Srl

Via Cristoforo Colombo 2, Loc. Cavazzona - 41013 CASTELFRANCO EMILIA (MO)

Tel: 059.95.98.11 - Fax 059.95.98.65

[www.manitou.com](http://www.manitou.com)



Questa pubblicazione presenta la descrizione delle versioni e delle possibilità di configurazione dei prodotti Manitou, che possono differire per attrezzature. Gli allestimenti presentati nel presente opuscolo possono essere di serie, optional o non disponibili, a seconda delle versioni. Manitou si riserva il diritto di modificare, in qualsiasi momento e senza alcun preavviso, le specifiche tecniche descritte e rappresentate. Le specifiche indicate non rappresentano alcun obbligo per il costruttore. Per maggiori dettagli, rivolgersi al proprio concessionario Manitou. Documento non contrattuale. Elenco delle specifiche non esaustivo. I loghi nonché l'identità visiva dell'azienda sono di proprietà di Manitou e non possono essere utilizzati senza autorizzazione. Tutti i diritti riservati. Le immagini e gli schemi contenuti nel presente opuscolo sono forniti esclusivamente a fini di consultazione e a titolo indicativo.

Manitou BF SA - Società anonima con consiglio di amministrazione. Capitale sociale: 39,668,399 euro - 857 802 508 RCS Nantes