

Ficha técnica :

# MLT 940-140 V+



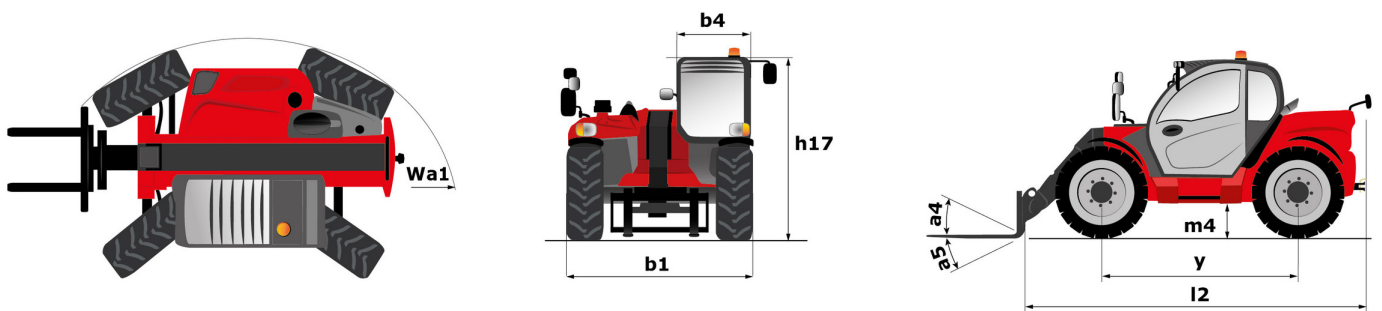
 **MANITOU**  
HANDLING YOUR WORLD

Capacidad		Métrico
Capacidad de elevación máx.	Q	4000 kg
Altura de elevación máx	h3	9 m
Alcance máx		6.55 m
Alcance a altura máxima		2.40 m
Fuerza de arranque con cuchara		5402 daN
Peso y dimensión		
Peso sin carga (con horquillas)		8361 kg
Distancia al suelo	m4	0.42 m
Distancia entre ejes	y	2.81 m
Overall length to carriage (with hitch)	l11	5.12 m
Overall length to carriage (without hitch)	l3	4.94 m
Voladizo delantero		1.36 m
Anchura total	b1	2.39 m
Anchura total de la cabina	b4	0.95 m
Altura total	h17	2.38 m
Ángulo de vertido	a5	133 °
Ángulo de volteo	a4	14 °
Radio de giro exterior	Wa1	3.93 m
Modelos de los neumáticos		Alliance - A580 - 460/70 R24 159A8
Ruedas motrices (delanteras / traseras)		2 / 2
Ruedas directrices (delanteras / traseras)		2 / 2
Rendimiento		
Subida		6.50 s
Bajada		7.20 s
Salida del telescopio		11 s
Retracción		8.10 s
Cavado		3.20 s
Vertido		2.90 s
Motor		
Marca		Deutz
Norma del motor		Stage V / Tier 4 Final
Modelo de motor		TCD 3.6 L4
Nº de cilindros - Capacidad de cilindros		4 - 3621 cm³
Potencia del motor I.C. / Potencia		136 Hp / 100 kW
Par máx. / Rotación del par de motor		500 Nm @1600 rpm
Esfuerzo de tracción		6200 daN
Sistema de limpieza automático de radiadores		estándar
Sistema de refrigeración del motor		4 radiadores (agua + refrigeración interna + aceite hidráulico + aceite transmisión)
Validado por HVO (según la norma EN 15940)		Sí
Transmisión		
Tipo de transmisión		M-Vario Plus
Velocidad de desplazamiento máx. (km/h) (puede variar según la normativa aplicable)		40 km/h
Bloqueo del diferencial		Diferencial de deslizamiento limitado en el eje delantero
Freno de aparcamiento		Freno de estacionamiento negativo automático
Freno de servicio		Frenos en baño de aceite multidisco en el eje delantero y trasero
Hidráulico		
Tipo de bomba		Bomba Load sensing
Caudal hidráulico - Presión hidráulica		170 l/min - 270 bar
Distribuidor "flow sharing"		estándar
Capacidad del tanque		
Capacidad del depósito hidráulico		135 l
Capacidad del depósito de carburante		120 l
Fluido de escape Diesel (tipo AdBlue®)		10 l
Ruido y vibración		
Ruido en el puesto de conducción (LpA) verificado según la norma NF EN 12053		72 dB
Ruido en el entorno (LwA)		105 dB
Vibraciones en manos/brazos		< 2.50 m/s²
Varios		
Homologación seguridad tractor		Homologación seguridad tractor
Certificación de cabina		Cabina ROPS - FOPS nivel 2
Mandos		JSM

## mesa de neumáticos opcional

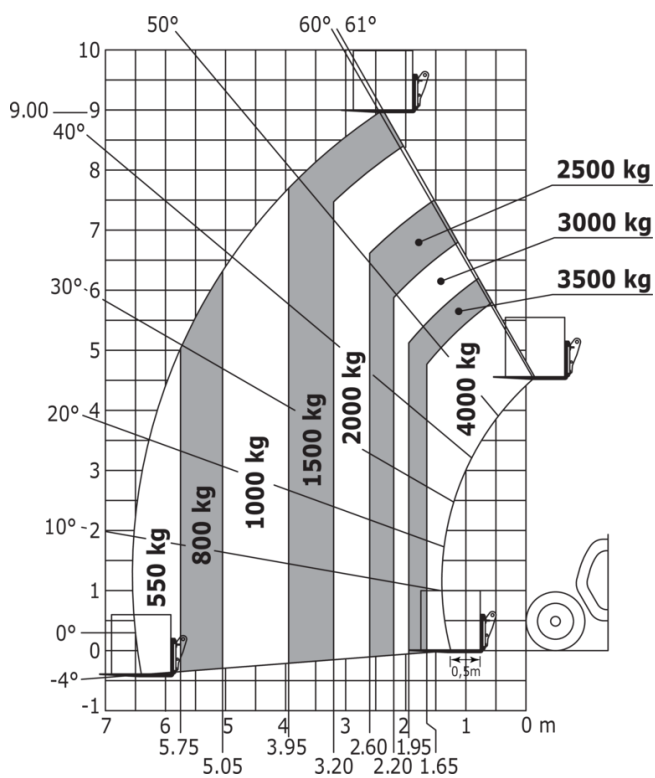
	Altura total	Anchura total
TRELLEBORG - TH400 - 460/70 R24 159A8	2.37 m	2.40 m
TRELLEBORG - TH400 - 500/70 R24 164A8	2.39 m	2.42 m
MICHELIN - XMCL - 500/70 R24 164A8	2.39 m	2.43 m
MICHELIN - BIBLOAD - 460/70 R24 159A8	2.37 m	2.40 m
MICHELIN - BIBLOAD - 500/70 R24 164A8	2.39 m	2.43 m
MICHELIN - XHA - 15.5 R25 158A2	2.37 m	2.40 m
NOKIAN - TRI STEEL - 460/65 R24 156A8	2.36 m	2.40 m
MICHELIN - XMCL - 460/70 R24 159A8	2.37 m	2.40 m
VREDESTEIN - ENDURION - 460/70 R24 159A8	2.38 m	2.41 m
VREDESTEIN - ENDURION - 500/70 R24 164A8	2.41 m	2.44 m
TRELLEBORG - TH500 - 460/70 R24 159A8	2.37 m	2.40 m
ALLIANCE - A585 - 460/70 R24 159A8	2.37 m	2.40 m

## MLT 940-140 V+ - Diagrama dimensional



## MLT 940-140 V+ - Diagramas de carga

### Máquina sobre neumáticos con horquillas





**Oficina Central**

B.P. 249 - 430 rue de l'Aubinière

44150 Ancenis Cedex - Francia

Tel.: 00 33 (0)2 40 09 10 11 - Fax: 00 33 (0)2 40 09 10 97

[www.manitou.com](http://www.manitou.com)



Esta publicación describe las versiones y posibilidades de configuración de los productos Manitou que puedan diferir en equipamiento. Los equipamientos presentados en este folleto pueden ser de serie, opcionales o no estar disponibles en algunas versiones. Manitou se reserva el derecho, en cualquier momento y sin previo aviso, de modificar las especificaciones descritas y representadas. Las especificaciones aportadas no comprometen al fabricante. Para más información, póngase en contacto con su concesionario Manitou. Documento no contractual. Presentación de los productos no contractual. Lista de especificaciones no exhaustiva. Los logos y la identidad visual de la empresa son propiedad de Manitou y no pueden ser utilizados sin autorización. Todos los derechos reservados. Las fotos y los esquemas contenidos en este folleto se ofrecen para consulta y a título indicativo solamente.

Manitou BF SA - Sociedad anónima con Consejo de Administración - Capital social: 39 668 399 euros - 857 802 508 RCS Nantes