

技術シート：

# MLT 940-140 V+



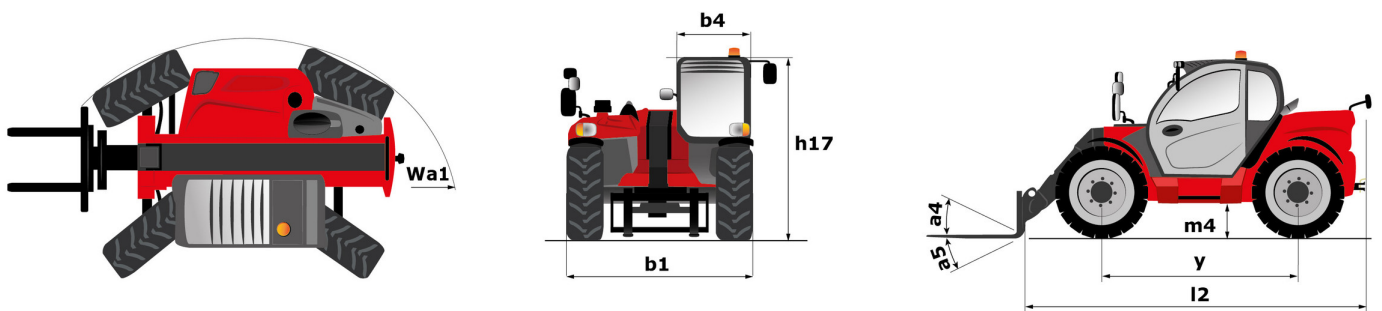
 **MANITOU**  
HANDLING YOUR WORLD

キャバンティアー		メートル単位
定格荷重	Q	4000 kg
最大地上揚程	h3	9 m
最大作業半径		6.55 m
最大高到達		2.40 m
最大掘起力		5402 daN
仕様		
車輛総重量 (フォーク仕様)		8361 kg
最低地上高	m4	0.42 m
ホイールベース	y	2.81 m
キャリッジまでの全長 (連結金具付)	l11	5.12 m
キャリッジまでの全長 (連結金具無)	l3	4.94 m
フロントオーバーハング		1.36 m
全幅	b1	2.39 m
キャブ幅	b4	0.95 m
全高	h17	2.38 m
フォークの角度 (下)	a5	133 °
フォークの角度	a4	14 °
最小回転半径 (タイヤ中心部)	Wa1	3.93 m
標準タイヤ		Alliance - A580 - 460/70 R24 159A8
駆動輪 (前) / 駆動輪 (後)		2 / 2
操舵輪 (前) / 操舵輪 (後)		2 / 2
性能		
上昇		6.50 s
下降		7.20 s
伸長		11 s
伸縮		8.10 s
掘起		3.20 s
ダンブ		2.90 s
エンジン		
メーカー		Deutz
エンジン排出ガス規制		Stage V / Tier 4 Final
エンジンモデル		TCD 3.6 L4
シリンダー・排気量		4 - 3621 cm³
定格出力 / 定格出力		136 Hp / 100 kW
最大トルク / 回転数		500 Nm @1600 rpm
下昇速度 負荷 / 無負荷		6200 daN
リバース・ファン		標準
エンジンクーリングシステム		4 ラジエータ (水 + インタークーラ + 作動油 + トランスミッションオイル)
HVO 検証済み (EN 15940 規格に準拠)		はい
トランスミッション		
変速装置		M-バリオ・プラス
最大走行速度 (適用規制によって変動)		40 km/h
ディファレンシャルロック		前輪のリミテッド・スリップ・ディファレンシャル
駐車ブレーキ		自動ネガティブ パーキングブレーキ
制動ブレーキ		前後アクスルの油膜式マルチディスクブレーキ
油圧		
油圧ポンプタイプ		ロードセンシング・ポンプ
油圧システム・油圧		170 l/min - 270 bar
フロー・シェアリング・ディストリビューター		標準
タンク容量		
燃料タンク容量		120 l
アドブルー		10 l
騒音と振動		
騒音 NF EN 12053 norms 試験に基づき走行時 (LpA)		72 dB
環境騒音 (LWA)		105 dB
手/腕に伝わる振動		< 2.50 m/s²
その他		
安全トラクターのホモロゲーション		安全トラクターのホモロゲーション
安全性装備		ROPS (転倒時運転者保護構造)・FOPS (落下物保護構造) キャブ (レベル2)
操作		JSM ジョイスティック

# オプションのタイヤテーブル

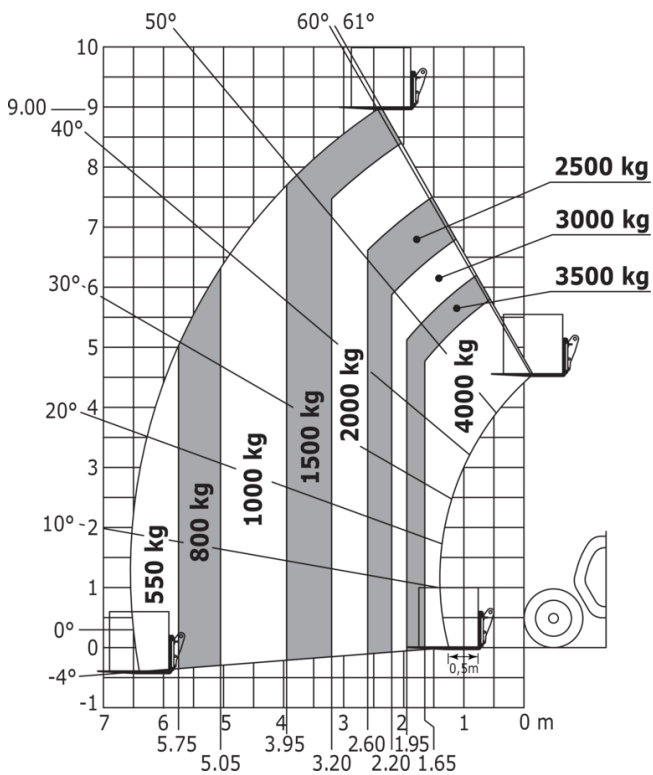
Optional tires tab	全高	全幅
TRELLEBORG - TH400 - 460/70 R24 159A8	2.37 m	2.40 m
TRELLEBORG - TH400 - 500/70 R24 164A8	2.39 m	2.42 m
MICHELIN - XMCL - 500/70 R24 164A8	2.39 m	2.43 m
MICHELIN - BIBLOAD - 460/70 R24 159A8	2.37 m	2.40 m
MICHELIN - BIBLOAD - 500/70 R24 164A8	2.39 m	2.43 m
MICHELIN - XHA - 15.5 R25 158A2	2.37 m	2.40 m
NOKIAN - TRI STEEL - 460/65 R24 156A8	2.36 m	2.40 m
MICHELIN - XMCL - 460/70 R24 159A8	2.37 m	2.40 m
VREDESTEIN - ENDURION - 460/70 R24 159A8	2.38 m	2.41 m
VREDESTEIN - ENDURION - 500/70 R24 164A8	2.41 m	2.44 m
TRELLEBORG - TH500 - 460/70 R24 159A8	2.37 m	2.40 m
ALLIANCE - A585 - 460/70 R24 159A8	2.37 m	2.40 m

## MLT 940-140 V+ - 寸法図



## MLT 940-140 V+ - 作業範囲図

スタビライザー未使用時フォーク-メートル法





# **MANITOU** HANDLING YOUR WORLD

## 本社ビル

B.P. 249 - 430 rue de l'Aubinière (オービニエール通り)

44150 Ancenis Cedex - France

電話: +33 (0)2 40 09 10 11 - ファックス: +33 (0)2 40 09 10 97

[www.manitou.com](http://www.manitou.com)



本書では、マニトウ製品の構成バージョンやオプションについて説明していますが、機器によって異なる場合があります。このパンフレットで紹介されている機器は、バージョンによってシリーズの一部であったり、オプションであったり、あるいは利用できない場合があります。Manitouは、いつでも予告なしに、記載・表現されている仕様を変更する権利を有します。提供された仕様はメーカーを拘束するものではありません。詳細につきましては、マニトウの代理店にお問い合わせください。本資料は、契約上の拘束力を有するものではありません。製品の提示は、契約上の拘束力はありません。仕様のリストは無尽蔵です。ロゴおよび会社のビジュアル・アイデンティティはManitouが所有しており、許可なく使用することはできません。すべての権利はマニトウに帰属します。このパンフレットに掲載されている写真や図は、相談や情報提供を目的としています。

MANITOU BF SA - 取締役会を有する有限会社 - 株式資本。39 668 399 ユーロ - 857 802 508 RCS Nantes