

Technisches Datenblatt :

# MLT 961-160 V+ L



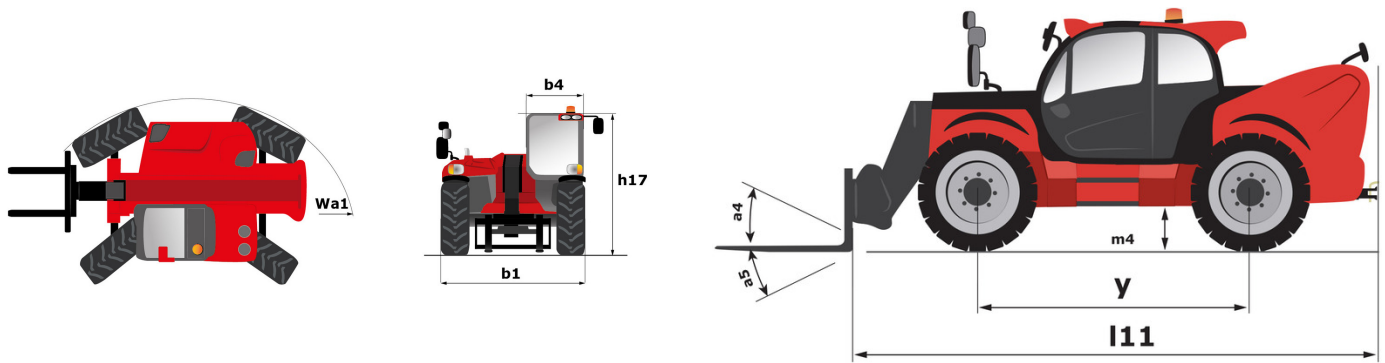
 **MANITOU**  
HANDLING YOUR WORLD

Kapazität		Metrisch
Max. Tragkraft	Q	6000 kg
Max. Hubhöhe	h3	9 m
Max. Reichweite		5.30 m
Reichweite bei max. Höhe		1.10 m
Ausbrechkraft mit Schaufel		7300 daN
Gewicht und Abmessungen		
Eigengewicht (mit Gabel)		11950 kg
Bodenfreiheit	m4	0.45 m
Radstand	y	3 m
Gesamtlänge (mit Kupplung)	l11	6.10 m
Gesamtlänge (ohne Kupplung)	l3	5.97 m
Überhang vorne		1.65 m
Gesamtbreite	b1	2.48 m
Gesamtbreite der Kabine	b4	0.99 m
Gesamthöhe	h17	2.55 m
Abwärtsneigewinkel	a5	135 °
Aufwärtsneigewinkel	a4	12 °
Äußerer Wenderadius (über Reifen)	Wa1	4.30 m
Reifenmodelle		Alliance - A580 - 500/70 R24 164A8
Antriebsräder (vorne / hinten)		2 / 2
Lenkräder (vorne / hinten)		2 / 2
Niveaueingleich Regler	a9	7 °
Leistung		
Heben		8.50 s
Senken		6.50 s
Teleskop ausfahren		7 s
Teleskop einfahren		6 s
Ankippszeit		3.80 s
Auskippszeit		3.60 s
Motor		
Marke		Yanmar
Motormom		Stage V / Tier 4 Final
Motormodell		4TN107FTT-5SMUF
Zylinderzahl - Tragfähigkeit der Zylinder		4 - 4567 cm³
Nennleistung Verbrennungsmotor / Leistung		156 Hp / 115 kW
Max. Drehmoment / Motorumdrehung		805 Nm @1350 rpm
Zugkraft		9700 daN
Umkehrlüfter		Standard
Motor Kühlsystem (wassergekühlt)		3 Kühler Wasser + Luft + Ölübertragung
Getriebe		
Typ		M-Vario Plus
Max. Fahrgeschwindigkeit (kann je nach geltenden Vorschriften variieren)		40 km/h
Feststellbremse		Automatische negative Parkbremse
Betriebsbremse		Oil-immersed multi-discs braking on front & rear axles
Hydraulisch		
Typ Hydraulikpumpe		Verstellpumpe
Hydraulikfluss - Hydraulikfördermenge - Hydraulikdruck		200 l/min - 270 bar
Strömungsteiler		Standard
Tankkapazität		
Kapazität des Hydraulikölbehälters		180 l
Kapazität des Kraftstoffbehälters		142 l
Abgasnachbehandlung für Diesel (Typ AdBlue®)		21.50 l
Lärm und Vibrationen		
Innenschallpegel (lpa), getestet gemäß Norm NF EN 12053		69 dB
Umgebungsgeräusch (LwA)		105 dB
Vibrationswert an Händen/Armen		< 2.50 m/s²
Sonstiges		
Zulassung des traktors		Zulassung des traktors
Kabinen-Zertifizierung		ROPS - FOPS Stufe 2 Kabine
Steuerungen		JSM

## Optionale Reifentabelle

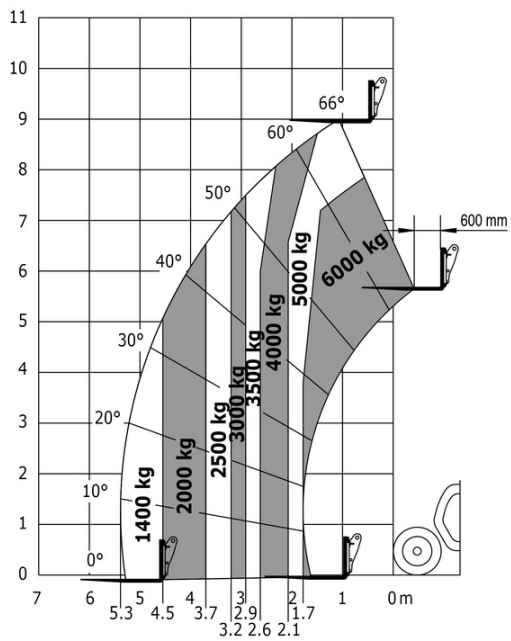
	Gesamthöhe	Gesamtbreite
ALLIANCE - EM L-3/E3 - 17.5 R25	-	-
MICHELIN - BIBLOAD - 500/70 R24 164A8	-	-
MICHELIN - XHA - 17.5 R25	-	-
MICHELIN - XMCL - 500/70 R24 164A8	-	-
MITAS - EM60 - 17.5 R25	-	-
NOKIAN - TRI STEEL - 500/70 R24 164A8	-	-
SOLIDEAL - SOLIDAIR TLH - 14.00 R24	-	-
TRELLEBORG - TH400 - 500/70 R24 164A8	-	-
VREDESTEIN - ENDURION - 500/70 R24 164A8	-	-

## MLT 961-160 V+ L - Maßzeichnung



## MLT 961-160 V+ L - Lastdiagramm

Maschine auf Rädern mit Gabelzinken





 **MANITOU**  
**HANDLING YOUR WORLD**

**Hauptsitz**

B.P. 249 - 430 rue de l'Aubinière

44150 Ancenis Cedex - France

Tel: +33 (0)2 40 09 10 11 - Fax: +33 (0)2 40 09 10 97

[www.manitou.com](http://www.manitou.com)



In vorliegender Broschüre sind die Versionen und Konfigurationsoptionen für Manitou-Produkte beschrieben, die mit unterschiedlicher Ausrüstung ausgestattet werden können. Bei der in der Broschüre beschriebenen Ausrüstung kann es sich um Standard- oder Sonderausrüstung handeln oder um Ausrüstung, die für bestimmte Versionen nicht erhältlich ist. Manitou behält sich das Recht vor, jederzeit unangekündigte Änderungen an den gezeigten und beschriebenen Spezifikationen vorzunehmen. Der Hersteller haftet nicht für die angegebenen Spezifikationen. Für weitere Informationen wenden Sie sich bitte an Ihren Manitou-Händler. Dokument ohne Gewähr. Die Produktbeschreibungen können vom eigentlichen Produkt abweichen. Die Auflistung der Spezifikationen erhebt keinen Anspruch auf Vollständigkeit. Logos und visuelle Identität des Unternehmens sind Eigentum von Manitou und dürfen nicht ohne Genehmigung verwendet werden. Alle Rechte vorbehalten. Die in dieser Broschüre gezeigten Fotos und Abbildungen dienen lediglich Informationszwecken.

MANITOU BF SA - Aktiengesellschaft mit Vorstand - Aktienkapital: 39 668 399 Euro - 857 802 508 Handelsregister (RCS) Nantes