

Технический паспорт ТЕХНИЧЕСКОЕ ОПИСАНИЕ :

# **MLT-X 1041-145 PS+L**

---



 **MANITOU**  
HANDLING YOUR WORLD

Грузоподъемность		Метрический
Номинальная грузоподъемность	Q	4100 kg
Максимальная высота подъема	h3	9.65 m
Максимальный вылет		6.50 m
Смещение на максимальной высоте		1.50 m
Сила отрыва ковша		5043 daN
Вес и размеры		
Ненагруженный вес (с вилочным захватом)		9690 kg
Дорожный просвет	m4	0.43 m
Колесная база	y	2.88 m
Габаритная длина до каретки (с прицепным устройством)	l11	5.20 m
Габаритная длина до каретки (без прицепного устройства)	l3	5.03 m
Передний свес		1.30 m
Общая ширина	b1	2.39 m
Общая ширина кабины	b4	0.99 m
Общая высота	h17	2.42 m
Угол опрокидывания ковша	a5	135 °
Угол опрокидывания	a4	12 °
Радиус поворота (снаружи колеса)	Wa1	3.74 m
Стандартные шины		Michelin - XMCL - 460/70 R24 159A8
Ведущие колеса (передние / задние)		2 / 2
Управляемые колеса (передние / задние)		2 / 2
Регулятор выравнивания рамы	a9	7 °
Производительность		
Подъем		6.60 s
Опускание		4.70 s
Выдвижение телескопического устройства		9.50 s
Втягивание телескопической стрелы		6.90 s
Выемка грунта		3.70 s
Опрокидывание ковша		2.80 s
Двигатель		
Бренд двигателя		Yanmar
Экологический класс двигателя		Stage IIIA
Максимальное содержание серы в топливе		1000 ppm
Модель двигателя		4TN107HT-5SMUF
Количество цилиндров - Объем цилиндров		4 - 4567 cm³
Номинальная мощность двигателя / Мощность		141 Hp / 105 kW
Максимальный крутящий момент / Крутящий момент двигателя		602 Nm @1500 rpm
Тяговое усилие		9130 daN
Система автоматической очистки радиаторов		Стандартный
Система охлаждения двигателя		4 радиатора (вода, промежуточный охладитель, гидравлическая жидкость, трансмиссионное масло)
Трансмиссия		
Тип трансмиссии		Гидротрансформатор с Power Shift
Коробка передач		M-Shift
Количество передач (вперед / назад)		5 / 3
Максимальная скорость перемещения (может варьироваться в зависимости от применяемых норм)		40 km/h
Блокировка дифференциала		Дифференциал ограниченного трения на переднем и заднем мосту
Стояночный тормоз		Автоматический негативный стояночный тормоз
Рабочий тормоз		Погруженные в масло многодисковые тормоза на передней и задней оси
Гидравлика		
Тип гидравлического насоса		Аксиально-поршневой насос с переменной подачей
Гидравлический поток - Гидравлическое давление		200 l/min - 270 bar
Распределитель Flow Sharing		Стандартный
Заправочные емкости		
Емкость гидравлического бака		141 l
Емкость топливного бака		142 l
Шум и вибрация		
Шум на водителеском месте (LpA)		69 dB
Звуковая мощность (LwA)		105 dB
Вибрация на руки оператора		< 2.50 m/s²
Разное		
Сертификат для трактора		Сертификат для трактора
Сертификация кабины		Кабина ROPS - FOPS Уровень 2
Органы управления		JSM

## дополнительная таблица шин

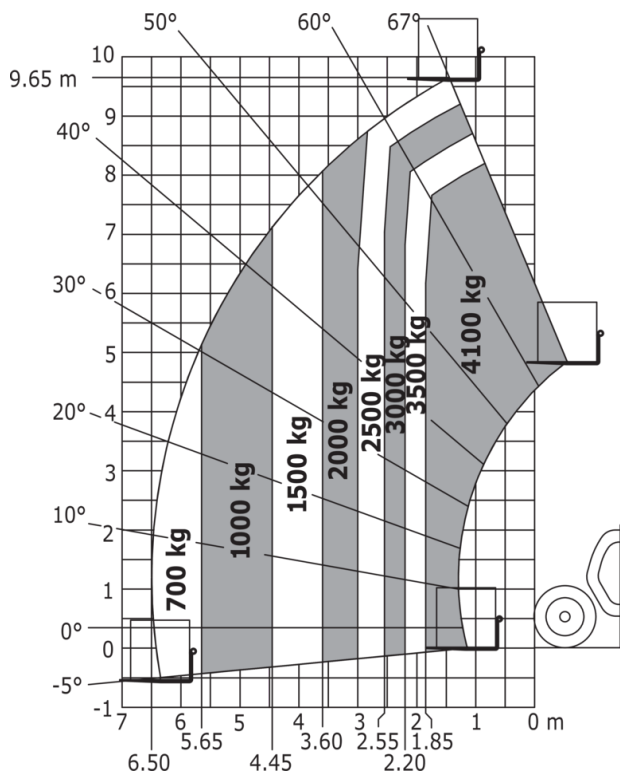
	Общая высота	Общая ширина
ALLIANCE - A580 - 460/70 R24 159A8	-	-
ALLIANCE - A585 - 460/70 R24 159A8	-	-
MICHELIN - BIBLOAD - 460/70 R24 159A8	-	-
MICHELIN - BIBLOAD - 500/70 R24 164A8	-	-
MICHELIN - XMCL - 500/70 R24 164A8	-	-
TRELLEBORG - TH400 - 460/70 R24 159A8	-	-
TRELLEBORG - TH400 - 500/70 R24 164A8	-	-
TRELLEBORG - TH500 - 460/70 R24 159A8	-	-
VREDESTEIN - ENDURION - 460/70 R24 159A8	-	-
VREDESTEIN - ENDURION - 500/70 R24 164A8	-	-

## MLT-X 1041-145 PS+L - габаритный чертеж



## MLT-X 1041-145 PS+L - Диаграмма нагрузки

Машина на колесах с вилами - метрическая система мер





# **MANITOU** HANDLING YOUR WORLD

## Головной офис

В.Р. 249 - 430 rue de l'Aubinière

44150 Ancenis Cedex - France (Франция)

Телефон: 00 33 (0)2 40 09 10 11 - Факс: 00 33 (0)2 40 09 10 97

[www.manitou.com](http://www.manitou.com)



В данной брошюре описываются версии конфигурации и опции продуктов Manitou, которые могут отличаться в зависимости от оборудования. Описанное в данной брошюре оборудование может, в зависимости от версии, быть стандартным, опциональным или недоступным. Компания Manitou оставляет за собой право в любое время изменять приведенные и описанные характеристики без предварительного уведомления. Указанные технические характеристики не являются обязательными для производителя. Для получения дополнительной информации обратитесь к своему дилеру Manitou. Этот документ не имеет обязывающего, договорного характера. Описание продукции не имеет обязывающего, договорного характера. Список технических характеристик не является исчерпывающим. Логотипы и средства визуальной идентификации являются собственностью Manitou, их несанкционированное использование запрещено. Все права защищены. Фотографии и схемы в этой брошюре предоставлены только для ознакомления и в качестве справочной информации.

Manitou BF SA – Компания с ограниченной ответственностью и советом директоров – Акционерный капитал: 39 668 399 евро – Номер 857 802 508 в Реестре коммерсантов и предприятий Нанта