

Fiche technique :

MLT-X 961-160 V+ L



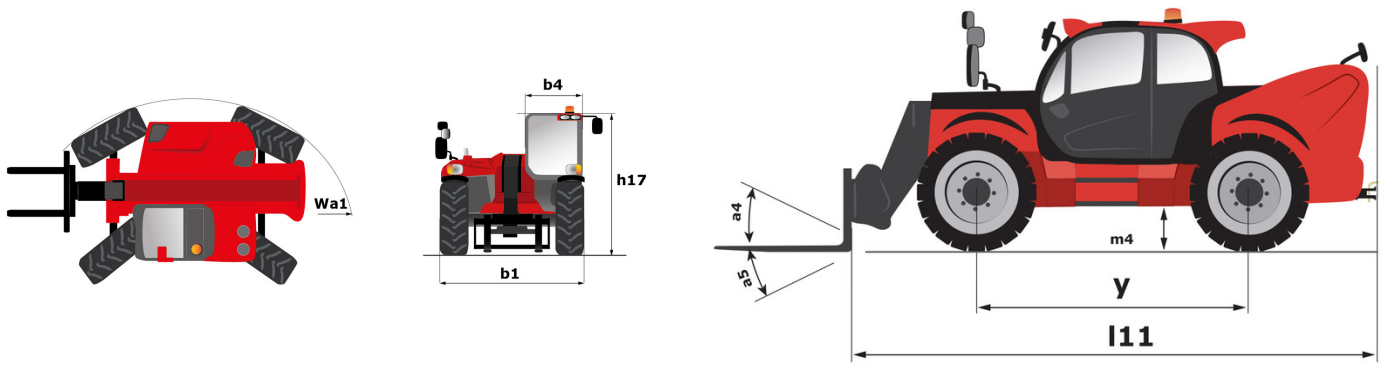
 **MANITOU**
HANDLING YOUR WORLD

| Capacities | | Métrique |
|--|-----|--|
| Max. capacity | Q | 6000 kg |
| Max. lifting height | h3 | 9 m |
| Max. outreach | | 5.30 m |
| Reach at max. height | | 1.10 m |
| Breakout force with bucket | | 7300 daN |
| Weight and dimensions | | |
| Unladen weight (with forks) | | 11950 kg |
| Ground clearance | m4 | 0.45 m |
| Wheelbase | y | 3 m |
| Overall length to carriage (with hitch) | l11 | 6.10 m |
| Overall length to carriage (without hitch) | l3 | 5.97 m |
| Front overhang | | 1.65 m |
| Overall width | b1 | 2.48 m |
| Overall cab width | b4 | 0.99 m |
| Overall height | h17 | 2.55 m |
| Tilt-down angle | a5 | 135 ° |
| Tilt-up angle | a4 | 12 ° |
| External turning radius (over tyres) | Wa1 | 4.30 m |
| Standard tires | | Alliance - A580 - 500/70 R24 164A8 |
| Drive wheels (front / rear) | | 2 / 2 |
| Steering wheels (front / rear) | | 2 / 2 |
| Frame leveling corrector | a9 | 7 ° |
| Performances | | |
| Lifting | | 8.50 s |
| Lowering | | 6.50 s |
| Extension | | 7 s |
| Retraction | | 6 s |
| Crowd | | 3.80 s |
| Dump | | 3.60 s |
| Engine | | |
| Engine brand | | Yanmar |
| Engine nom | | Stage IIIA |
| Max. fuel sulphur content | | 1000 ppm |
| Engine model | | 4TN107TT-5SMUF |
| Number of cylinders - Capacity of cylinders | | 4 - 4567 cm ³ |
| I.C. Engine power rating / Power | | 156 Hp / 115 kW |
| Max. torque / Engine rotation | | 805 Nm @1350 rpm |
| Drawbar pull (Laden) | | 9700 daN |
| Reversible fan | | Standard |
| Engine cooling system | | 3 radiators water + intercooler + transmission oil |
| Transmission | | |
| Transmission type | | M-Vario Plus |
| Max. travel speed (may vary according to applicable regulations) | | 40 km/h |
| Parking brake | | Automatic negative parking brake |
| Service brake | | Oil-immersed multi-discs braking on front & rear axles |
| Hydraulics | | |
| Hydraulic pump type | | Variable displacement pump |
| Hydraulic flow - Pressure | | 200 l/min - 270 bar |
| Flow sharing distributor | | Standard |
| Tank capacities | | |
| Hydraulic tank capacity | | 180 l |
| Fuel tank | | 142 l |
| Noise and vibration | | |
| Noise at driving position (LpA) tested following NF EN 12053 nom | | 69 dB |
| Noise to environment (LwA) | | 105 dB |
| Vibration on hands/arms | | < 2.50 m/s ² |
| Miscellaneous | | |
| Tractor homologation | | Tractor homologation |
| Safety cab homologation | | Cabin ROPS - FOPS level 2 |
| Controls | | JSM |

Optional tires tab

| | Overall height | Overall width |
|--|----------------|---------------|
| ALLIANCE - A580 - 500/70 R24 | - | - |
| ALLIANCE - EM L-3/E3 - 17.5 R25 | - | - |
| MICHELIN - BIBLOAD - 500/70 R24 164A8 | - | - |
| MICHELIN - XHA - 17.5 R25 | - | - |
| MICHELIN - XMCL - 500/70 R24 164A8 | - | - |
| MITAS - EM60 - 17.5 R25 | - | - |
| NOKIAN - TRI STEEL - 500/70 R24 164A8 | - | - |
| SOLIDEAL - SOLIDAIR TLH - 14.00 R24 | - | - |
| TRELLEBORG - TH400 - 500/70 R24 164A8 | - | - |
| VREDESTEIN - ENDURION - 500/70 R24 164A8 | - | - |

MLT-X 961-160 V+ L - Schémas d'encombrement



MLT-X 961-160 V+ L - Abaques

Machine on tires with forks Metric





Siège Social

B.P. 249 - 430 rue de l'Aubinière

44150 Ancenis Cedex - France

Tel: +33 (0)2 40 09 10 11 - Fax: +33 (0)2 40 09 10 97

www.manitou.com



Cette publication présente le descriptif des versions et possibilités de configuration des produits Manitou qui peuvent différer en équipement. Les équipements présentés dans cette brochure peuvent être de série, en option, ou non disponibles suivant les versions. Manitou se réserve le droit, à tout moment et sans préavis, de modifier les spécifications décrites et représentées. Les spécifications portées n'engagent pas le constructeur. Pour plus de détails, contactez votre concessionnaire Manitou. Document non contractuel. Présentation des produits non contractuelle. Liste des spécifications non exhaustive. Les logos ainsi que l'identité visuelle de l'entreprise sont la propriété de Manitou et ne peuvent être utilisés sans autorisation. Tous droits réservés. Les photos et schémas contenus dans la présente brochure ne sont fournis qu'à des fins de consultation et à titre indicatif.

Manitou BF SA - Société anonyme à conseil d'administration - Capital social : 39 668 399 euros - 857 802 508 RCS Nantes