

Fiche technique :

# **MLT-X 961-160 V+ L**



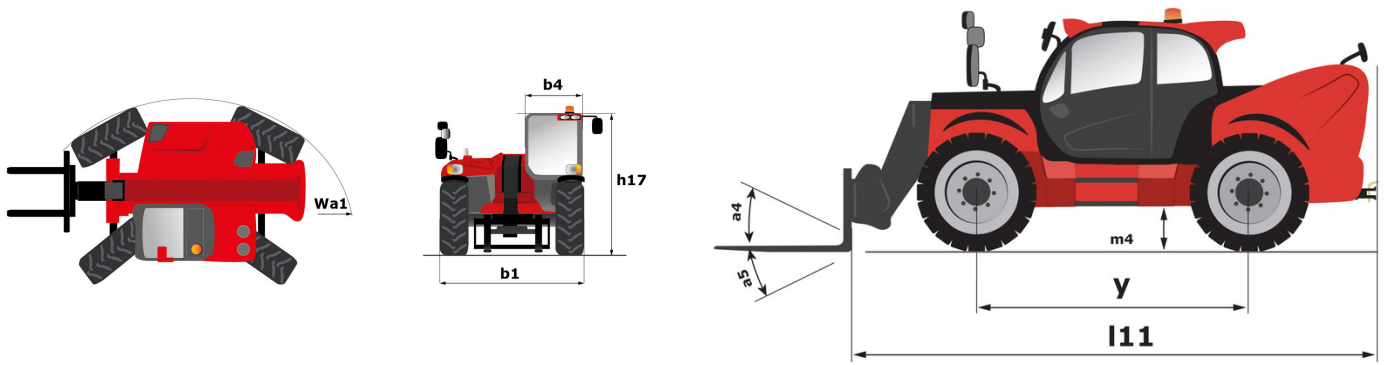
 **MANITOU**  
HANDLING YOUR WORLD

| Capacités  |     | Métrique   |
|--|-----|--|
| Capacité max.  | Q   | 6000 kg  |
| Hauteur de levage max.   | h3  | 9 m  |
| Déport max.  |     | 5.30 m   |
| Déport à hauteur max.  |     | 1.10 m   |
| Effort d'arrachement au godet  |     | 7300 daN   |
| Poids et dimensions  |     |  |
| Poids à vide (avec fourches)   |     | 11950 kg   |
| Garde au sol   | m4  | 0.45 m   |
| Empattement  | y   | 3 m  |
| Longueur hors tout au tablier (avec crochet d'attelage)                      | l11 | 6.10 m   |
| Longueur hors tout au tablier (sans crochet d'attelage)                      | l3  | 5.97 m   |
| Porte-à-faux avant   |     | 1.65 m   |
| Largeur hors tout  | b1  | 2.48 m   |
| Largeur hors tout cabine   | b4  | 0.99 m   |
| Hauteur hors tout  | h17 | 2.55 m   |
| Angle de déversement   | a5  | 135 °  |
| Angle de cavage  | a4  | 12 °   |
| Rayon de braquage (extérieur roues)  | Wa1 | 4.30 m   |
| Pneus standards  |     | Alliance - A580 - 500/70 R24 164A8                             |
| Roues motrices (avant / arrière)   |     | 2 / 2  |
| Roues directrices (avant / arrière)  |     | 2 / 2  |
| Correcteur de dévers   | a9  | 7 °  |
| Performances   |     |  |
| Levage   |     | 8.50 s   |
| Descente   |     | 6.50 s   |
| Sortie de télescope  |     | 7 s  |
| Rentrée de télescope   |     | 6 s  |
| Cavage   |     | 3.80 s   |
| Déversement  |     | 3.60 s   |
| Moteur   |     |  |
| Marque du moteur   |     | Yanmar   |
| Norme moteur   |     | Stage IIIA   |
| Teneur en soufre max. du carburant   |     | 1000 ppm   |
| Modèle du moteur   |     | 4TN107TT-5SMJF   |
| Nombre de cylindres - Cylindrée  |     | 4 - 4567 cm <sup>3</sup>                                       |
| Puissance du moteur I.C. (ch) / Puissance                                    |     | 156 ch / 115 kW  |
| Couple max. / Régime moteur  |     | 805 Nm @1350 tr/min  |
| Effort de traction en charge   |     | 9700 daN   |
| Système de décolmatage automatique des radiateurs                            |     | Standard   |
| Système de refroidissement   |     | 3 radiateurs eau + air + huile transmission                    |
| Transmission   |     |  |
| Type de transmission   |     | M-Vario Plus   |
| Vitesse max. de déplacement (peut varier selon la réglementation applicable) |     | 40 km/h  |
| Frein de parking   |     | Frein de stationnement négatif automatique                     |
| Frein de service   |     | Freinage multidisques à bain d'huile sur pont avant et arrière |
| Hydraulique  |     |  |
| Type de pompe hydraulique  |     | Pompe à débit variable   |
| Débit hydraulique - Pression hydraulique                                     |     | 200 l/min - 270 bar  |
| Distributeur "flow sharing"  |     | Standard   |
| Capacités des réservoirs   |     |  |
| Capacité du réservoir hydraulique  |     | 180 l  |
| Réservoir à carburant  |     | 142 l  |
| Bruit et vibration   |     |  |
| Bruit au poste de conduite (LpA) testé selon la norme NF EN 12053            |     | 69 dB  |
| Bruit à l'environnement (LwA)  |     | 105 dB   |
| Vibration sur l'ensemble mains/bras  |     | < 2.50 m/s <sup>2</sup>  |
| Divers   |     |  |
| Homologation tracteur  |     | Homologation tracteur  |
| Certification cabine   |     | Cabine ROPS - FOPS niveau 2                                    |
| Commandes  |     | JSM  |

## Tableau des pneus optionnels

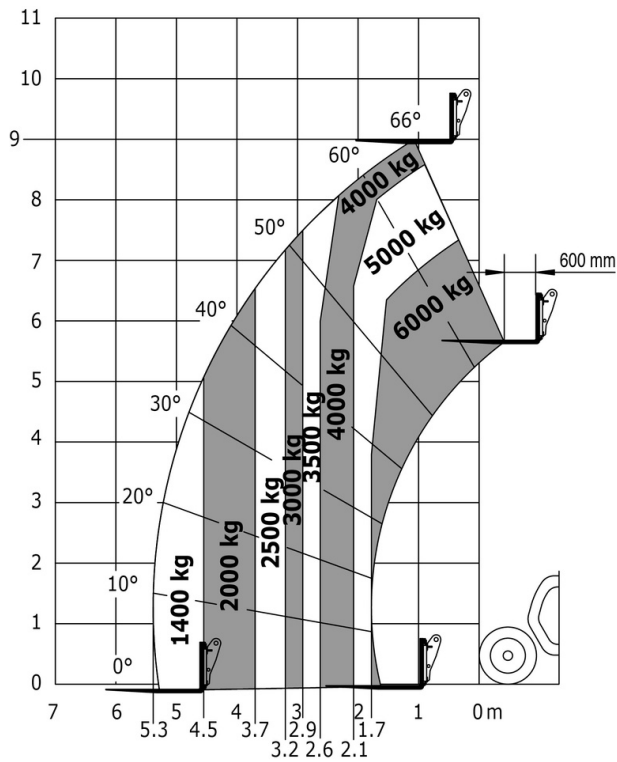
|  | Hauteur hors tout | Largeur hors tout |
|--|-------------------|-------------------|
| ALLIANCE - A580 - 500/70 R24             | -                 | -                 |
| ALLIANCE - EM L-3/E3 - 17.5 R25          | -                 | -                 |
| MICHELIN - BIBLOAD - 500/70 R24 164A8    | -                 | -                 |
| MICHELIN - XHA - 17.5 R25                | -                 | -                 |
| MICHELIN - XMCL - 500/70 R24 164A8       | -                 | -                 |
| MITAS - EM60 - 17.5 R25                  | -                 | -                 |
| NOKIAN - TRI STEEL - 500/70 R24 164A8    | -                 | -                 |
| SOLIDEAL - SOLIDAIR TLH - 14.00 R24      | -                 | -                 |
| TRELLEBORG - TH400 - 500/70 R24 164A8    | -                 | -                 |
| VREDESTEIN - ENDURION - 500/70 R24 164A8 | -                 | -                 |

## MLT-X 961-160 V+ L - Schémas d'encombrement



## MLT-X 961-160 V+ L - Abaques

Machine sur pneus avec fourches





**Siège Social**

B.P. 249 - 430 rue de l'Aubinière  
44150 Ancenis Cedex - France

Tel: +33 (0)2 40 09 10 11 - Fax: +33 (0)2 40 09 10 97

[www.manitou.com](http://www.manitou.com)



Cette publication présente le descriptif des versions et possibilités de configuration des produits Manitou qui peuvent différer en équipement. Les équipements présentés dans cette brochure peuvent être de série, en option, ou non disponibles suivant les versions. Manitou se réserve le droit, à tout moment et sans préavis, de modifier les spécifications décrites et représentées. Les spécifications portées n'engagent pas le constructeur. Pour plus de détails, contactez votre concessionnaire Manitou. Document non contractuel. Présentation des produits non contractuelle. Liste des spécifications non exhaustive. Les logos ainsi que l'identité visuelle de l'entreprise sont la propriété de Manitou et ne peuvent être utilisés sans autorisation. Tous droits réservés. Les photos et schémas contenus dans la présente brochure ne sont fournis qu'à des fins de consultation et à titre indicatif.

Manitou BF SA - Société anonyme à conseil d'administration - Capital social : 39 668 399 euros - 857 802 508 RCS Nantes