

技術シート：

MRT 1845 75

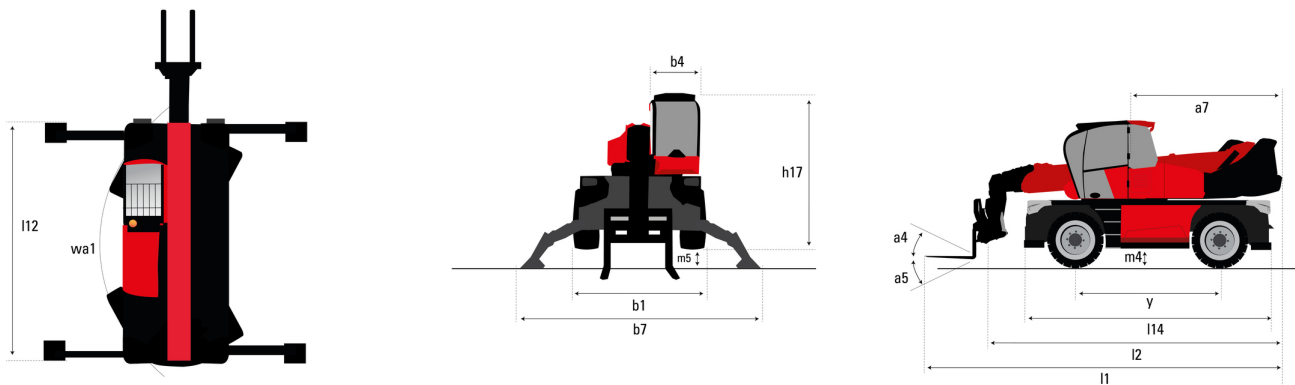
VISION



 **MANITOU**
HANDLING YOUR WORLD

キャバンティアー		メートル単位
定格荷重		4500 kg
最大地上揚程		18 m
最大作業半径		15.20 m
仕様		
全長 フォーク付	l1	7.26 m
車体長さ フォーク前面まで	l2	6.06 m
全幅	b1	2.42 m
全高	h17	3.04 m
キャブ幅	b4	0.96 m
最小回転半径 タイヤ中心部	Wa1	3.92 m
最低地上高	m4	0.37 m
ホイールベース	y	2.43 m
フォークの角度	a4	10 °
フォークの角度 下	a5	107 °
タレット回転		400 °
重量		14100 kg
フォーク長 / フォーク幅 / フォーク厚	l / e / s	1200 mm x 125 mm x 50 mm
ホイール		
標準タイヤ		405/70-20
駆動輪 前 / 駆動輪 後		2 / 2
ステアリングモード		2輪操舵, 4輪操舵, クラブモード
スタビライザ		
スタビライザータイプ		翼の種類
スタビライザー制御		スタブのコマンドは、個別または同時
エンジン		
メーカー		Deutz
エンジン排出ガス規制		Stage V, Tier 4
エンジンモデル		TCD 3.6 L4
エンジン出力 (馬力 / kW)		75 Hp / 55.40 kW
最大トルク / エンジン回転数 毎分		405 Nm @ 1300 rpm
シリンダー - 排気量		4 - 3620 cm³
エンジンクーリングシステム		水冷
Electric circuit		
バッテリー数 / バッテリー容量		2 x 12 V
12V バッテリー容量		120 Ah
バッテリー起動電流		(EN)850 A
トランスミッション		
変速装置		ハイドロマチック
変速段数 前方 / 変速段数 後方		2 / 2
最大走行速度		25 km/h
下昇速度 負荷 / 無負		9400 daN
駐車ブレーキ		自動ネガティブ パーキングブレーキ
制動ブレーキ		前後アクスルの油膜式マルチディスクブレーキ
性能		
登反能力 - 負荷時 / 無負荷時		44.50 % / 44.50 %
油圧		
油圧ポンプタイプ		ロードセンシング・ポンプ
油圧システム		116 l/min
油圧		275 bar
タンク容量		
エンジンオイル容量		11 l
燃料		130 l
騒音と振動		
走行時の騒音レベル LpA		68 dB
環境騒音 (LwA)		104 dB
手/腕に伝わる振動		< 2.50 m/s²
その他		
操舵輪 前 / 操舵輪 後		2 / 2
操作		ジョイスティック
タクシー認証		ROPS 転倒時運転者保護構造 - FOPS 落下物保護構造 キャブ レベル2
アタッチメント認識システム E-Reco		標準

MRT 1845 75 - 寸法図

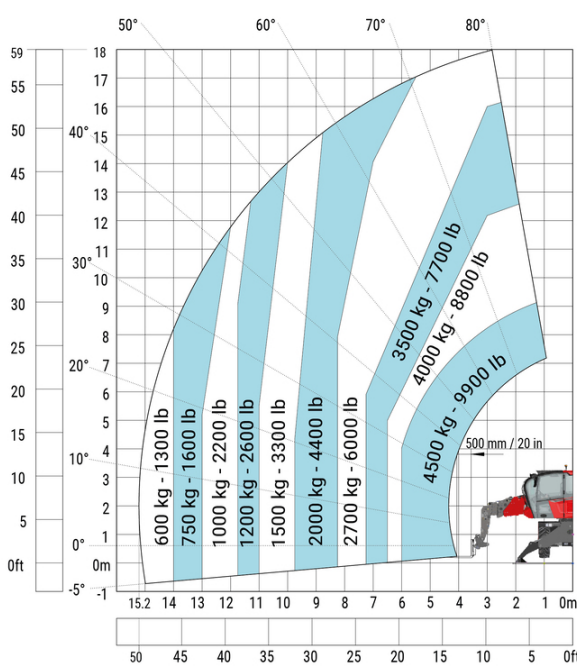
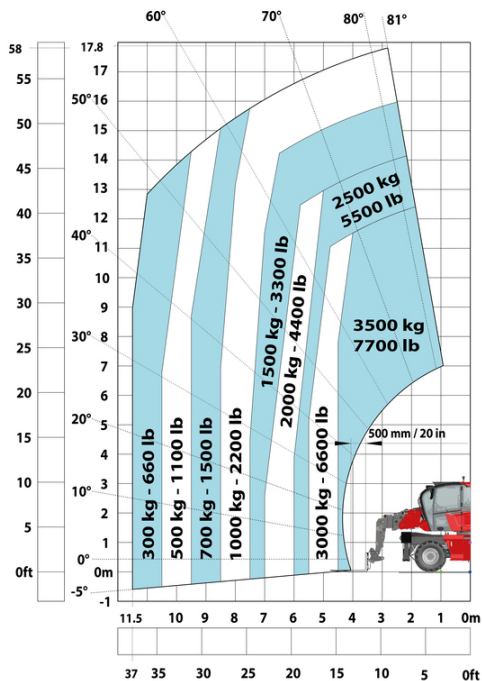


その他データ		メートル単位
フレーム長	l14	4.67 m
ホイールベース	y	2.43 m
最低地上高	m4	0.37 m
カウンターウエイトオフセット °タレット	a7	2.50 m
スタビライザー使用時全長	l12	4.41 m
スタビライザー伸長時の全幅	b7	4.01 m
スタビライザー使用時の前輪最低地上高	m5	0.18 m

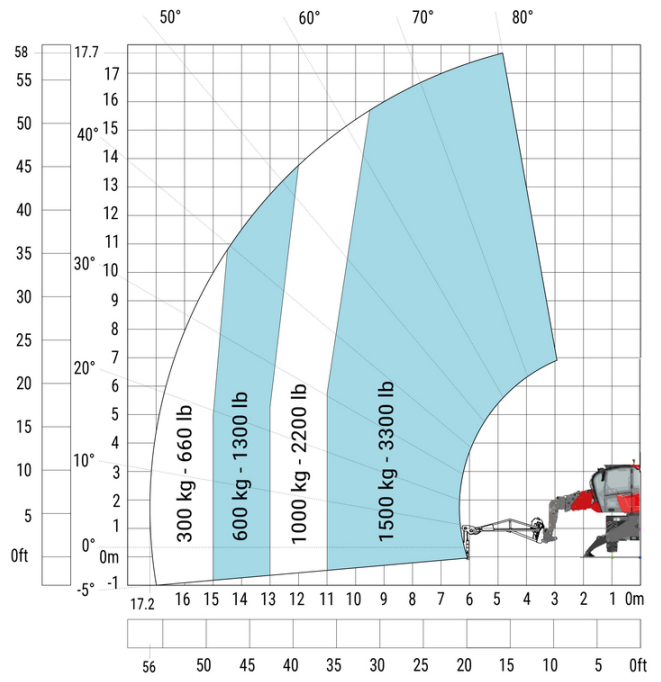
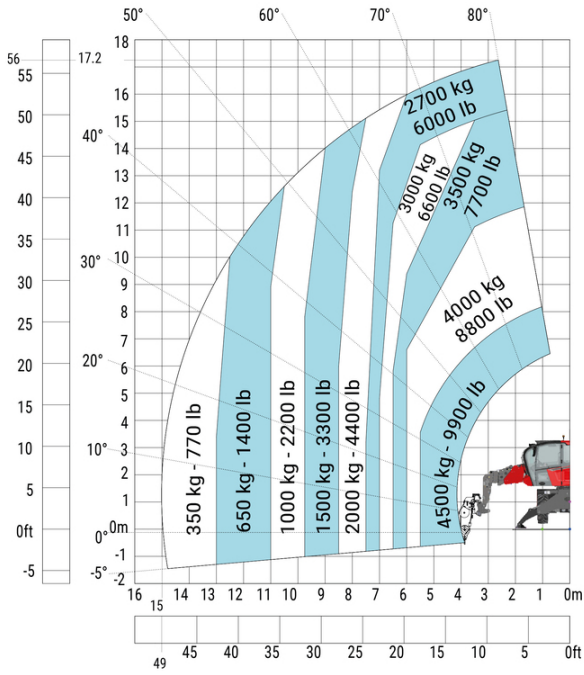
MRT 1845 75 - 作業範囲図

スタビライザー未使用時フォーク - メートル法

スタビライザー使用時フォーク - メートル法

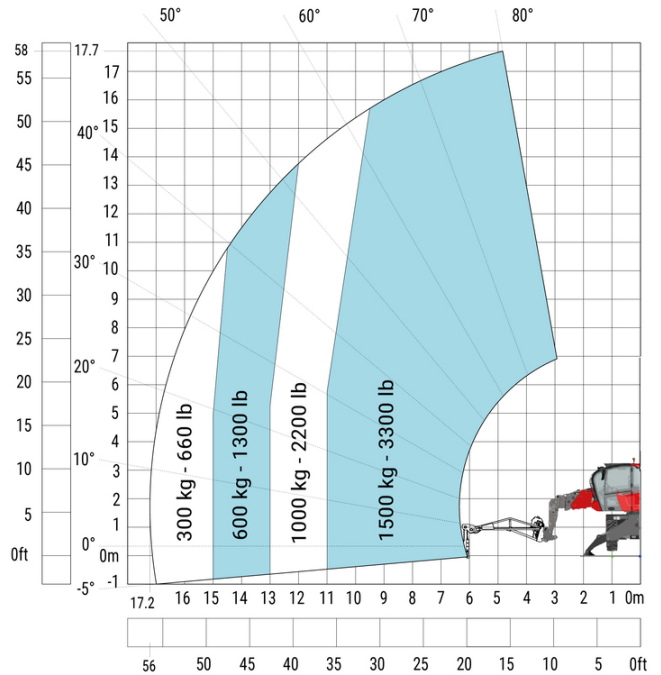
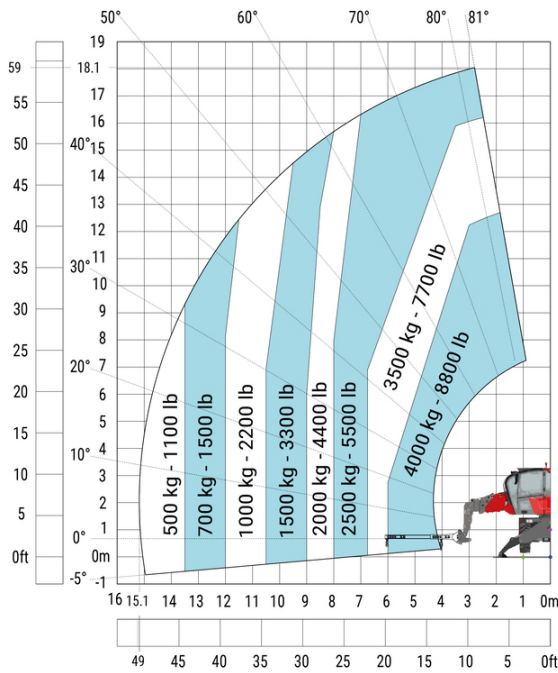


スタビライザー使用時 5000kg ウインチ-メートル法 スタビライザー使用時 1500kgジブ仕様-メートル法

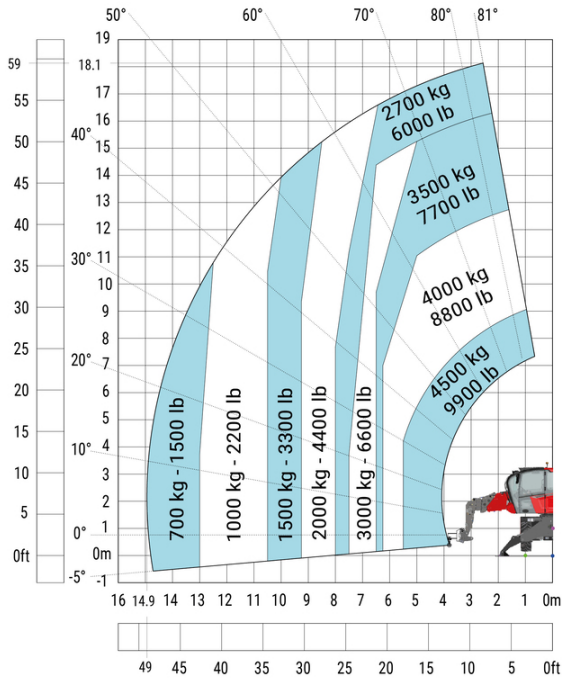


スタビライザー使用時 4000kgジブ メートル法

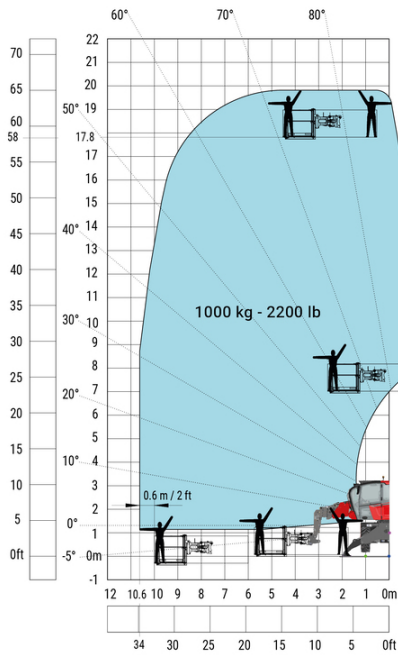
スタビライザー使用時 1500kgウインチ メートル法



スタビライザー使用時 5000kgフック メートル法) スタビライザー使用時 365kgアクセスプラットフォーム-メートル法



スタビライザー使用時 1000 kgアクセスプラットフォーム-メートル法





MANITOU HANDLING YOUR WORLD

本社ビル

B.P. 249 - 430 rue de l'Aubinière オービニエール通り

44150 Ancenis Cedex - France

電話 +33 (0)2 40 09 10 11 - ファックス +33 (0)2 40 09 10 97

www.manitou.com



本書では、マニトウ製品の構成バージョンやオプションについて説明していますが、機器によって異なる場合があります。このパンフレットで紹介されている機器は、バージョンによってシリーズの一部であったり、オプションであったり、あるいは利用できない場合があります。Manitouは、いつでも予告なしに、記載・表現されている仕様を変更する権利を有します。提供された仕様はメーカーを拘束するものではありません。詳細につきましては、マニトウの代理店にお問い合わせください。本資料は、契約上の拘束力を有するものではありません。製品の提示は、契約上の拘束力はありません。仕様のリストは無尽蔵です。ロゴおよび会社のビジュアル・アイデンティティはManitouが所有しており、許可なく使用することはできません。すべての権利はマニトウに帰属します。このパンフレットに掲載されている写真や図は、相談や情報提供を目的としています。

MANITOU BF SA - 取締役会を有する有限会社・株式資本。39 668 399 ユーロ - 857 802 508 RCS Nantes