

Технический паспорт ТЕХНИЧЕСКОЕ ОПИСАНИЕ :

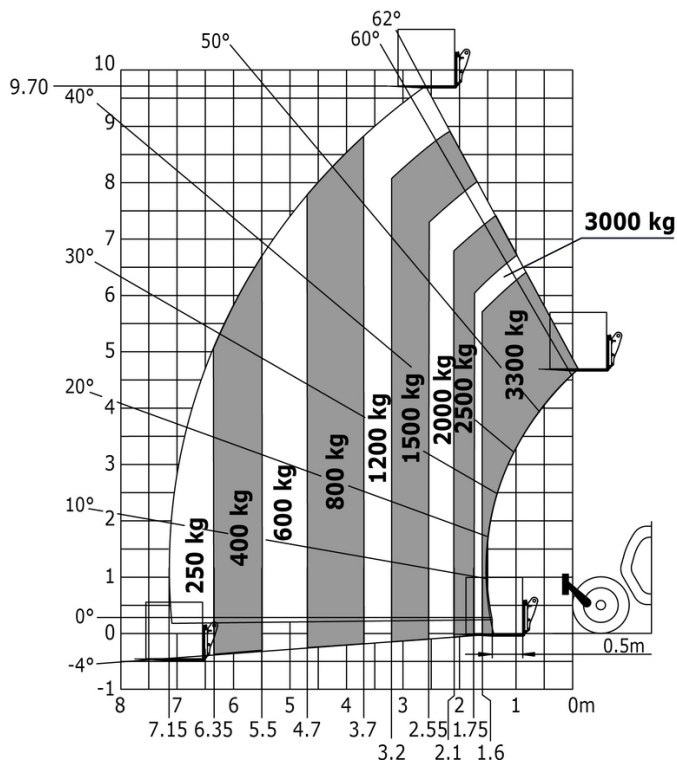
MT-X 1033 A MINING



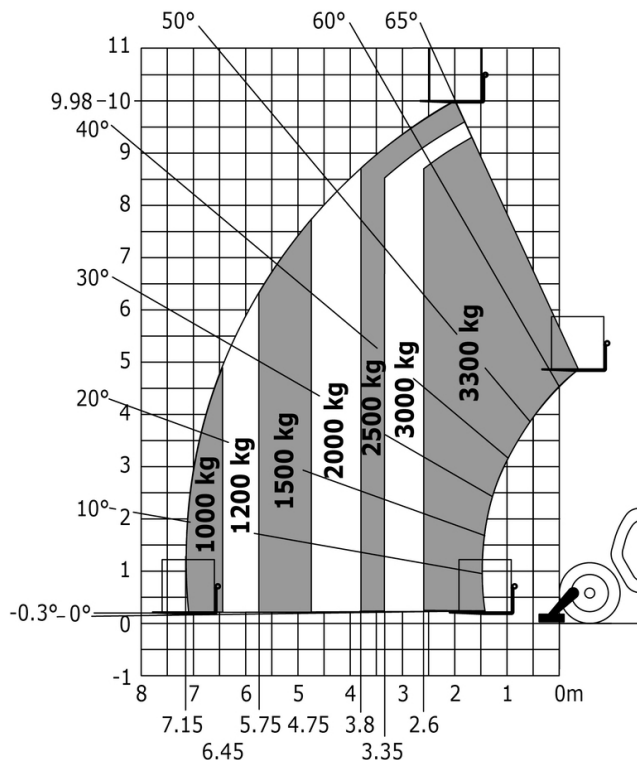
Грузоподъемность		Метрический
Номинальная грузоподъемность		3300 kg
Максимальная высота подъема		9.98 m
Максимальный вылет		7.15 m
Сила отрыва ковша		5330 daN
Вес и размеры		
Общая длина до каретки	l11	4.93 m
Длина до основания вил	l2	4.93 m
Общая ширина	b1	2.25 m
Общая высота	h17	2.30 m
Колесная база	y	2.69 m
Дорожный просвет	m4	0.44 m
Общая ширина кабины	b4	0.89 m
Угол опрокидывания	a4	12 °
Угол опрокидывания ковша	a5	114 °
Радиус поворота (снаружи колеса)	Wa1	3.66 m
Ненагруженный вес		8570 kg
Шины		Пневматические
Стандартные шины		Alliance 400/80 - 24 - 162A8
Длина вил / Ширина вил / Секция вил	l / e / s	1200 mm x 125 mm x 45 mm
Производительность		
Подъем		6.70 s
Опускание		5.40 s
Выдвижение телескопического устройства		13.60 s
Втягивание телескопической стрелы		8.70 s
Выемка грунта		2.70 s
Опрокидывание ковша		2.30 s
Двигатель		
Бренд двигателя		Perkins
Модель двигателя		1104D-44 TA
Количество цилиндров / Объем цилиндров		4 - 4400 cm³
Номинальная мощность двигателя - Мощность		101 Hp / 74.50 kW
Максимальный крутящий момент / Крутящий момент двигателя		410 Nm @ 1400 rpm
Тяговое усилие		9100 daN
Трансмиссия		
Тип трансмиссии		Гидротрансформатор
Количество передач (вперед / назад)		4 / 4
Максимальная скорость передвижения		27 km/h
Максимальная скорость перемещения (может варьироваться в зависимости от применяемых норм)		27 km/h
Стояночный тормоз		Ручной
Рабочий тормоз		Маслоохлаждаемый многодисковый тормоз переднего и заднего мостов
Гидравлика		
Тип гидравлического насоса		Шестеренчатый насос
Гидравлический поток / Гидравлическое давление		106 l/min-250 bar
Заправочные емкости		
Масло двигателя		11 l
Гидравлическая жидкость		128 l
Емкость топливного бака		120 l
Шум и вибрация		
Уровень шума в кабине (LpA)		76 dB
Звуковая мощность (LwA)		104 dB
Вибрация на руки оператора		< 2.50 m/s²
Разное		
Управляемые колеса (передние / задние)		2 / 2
Ведущие колеса (передние / задние)		2 / 2
Безопасность / Сертификация кабины		Стандарт EN 15000 / Кабина ROPS - FOPS Уровень 2
Органы управления		JSM

MT-X 1033 A Mining - Диаграмма нагрузки

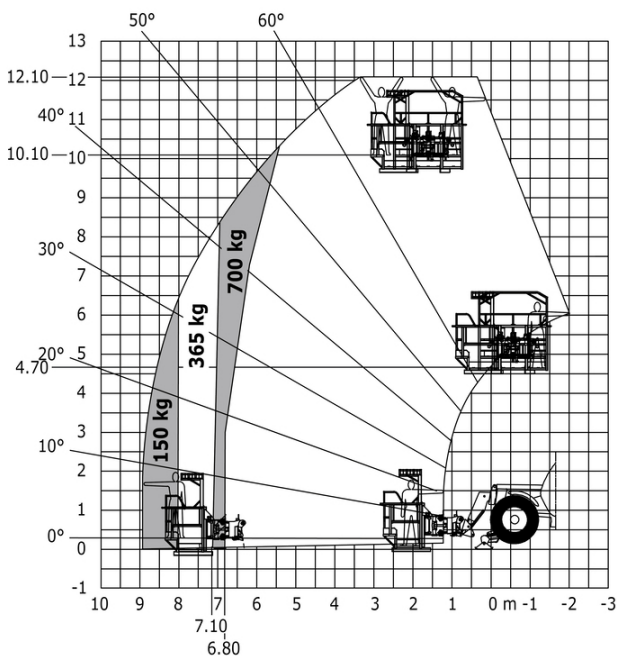
Машина на колесах с вилами - метрическая система мер



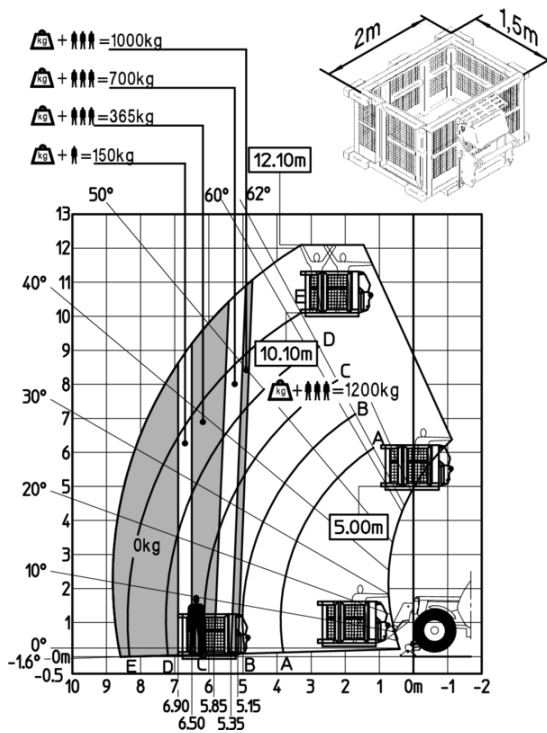
Машина при опущенных аутригерах с вилами - метрическая система мер



Машина на опущенных аутригерах с платформой для прокладки туннелей, метрическая система мер

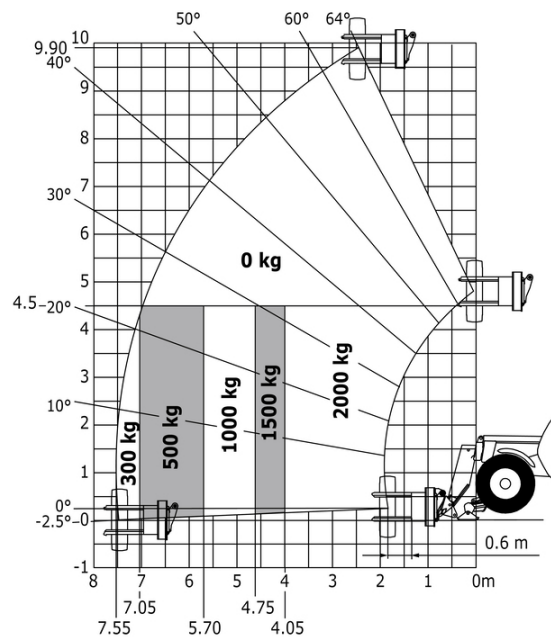
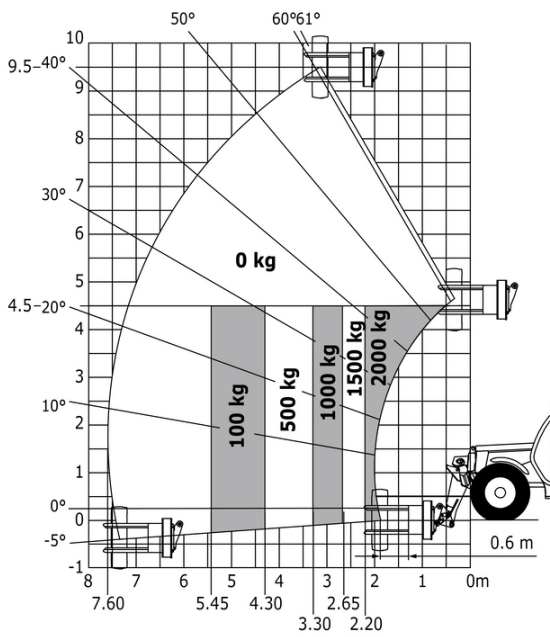


Машина на стабилизаторах с подъемной платформой для горнодобывающих работ (Metric)



Машина на шинах с захватом для шин малого диаметра ТН 33, метрическая система мер

Машина на опущенных аутригерах с захватом для шин малого диаметра ТН 33, метрическая система мер



Mining Specifications

	MTX 1033 A Mining
Безопасность	
"Guardian Angel" System Level 1	S
Audio warning on reverse movements (lynx noise)	S
Аварийное рулевое управление	S
Boom cylinder lock	S
Emergency stop: 1 in cab, 2 on external	S
Fire extinguisher	S
Fire suppression system	0
Fuse board protection - MT's	S
High visibility reflective strips	S
Loose wheel nut indicators	S
Marking - Warning & Danger decals	S
Mining protection grids: right, left and back windows	S
Negative brakes on front & rear axles	S
Rear and lateral camera with cab screen	S
Wheel chocks	S
Windshield protection grid	S
Двигатель/производительность	
Exhaust fume purification system	S
Hydraulic hose sleeve burst protection	S
Metal cyclonic prefilter	S
Radiator safety cap	S
Дополнительные функции	
Автоматическая смазочная система (AGS)	0
Подъем	
Brake Lights ON When Park Brake ON	S
LED Flashing Lights On Cabin (Marker Lights)	S
LED tramming lights	S
LED work lights on the boom (x2)	S
LED working lights on cab (x4 : 2 front + 2 rear)	S
Проблесковый маячок	S
Прочие опции	
Battery + Starter Isolators + Jump Start Receptacle	S
Функция подъема	
Подвеска стрелы с контролем уровня комфорта при движении (CRC)	0
Предварительная настройка для рабочей платформы с телеуправлением	S
Предварительная настройка захвата (управление из кабины)	0

Оборудование

Стандартная

"Guardian Angel" System Level 1
Audio warning on reverse movements (lynx noise)
Аварийное рулевое управление
Battery + Starter Isolators + Jump Start Receptacle
Boom cylinder lock
Brake Lights ON When Park Brake ON
Emergency stop: 1 in cab, 2 on external
Exhaust fume purification system
Fire extinguisher
Fuse board protection - MT's
High visibility reflective strips
Hydraulic hose sleeve burst protection
LED Flashing Lights On Cabin (Marker Lights)
LED trammig lights
LED work lights on the boom (x2)
LED working lights on cab (x4 : 2 front + 2 rear)
Loose wheel nut indicators
Marking - Warning & Danger decals
Metal cyclonic prefilter
Mining protection grids: right, left and back windows
Negative brakes on front & rear axles
Radiator safety cap
Rear and lateral camera with cab screen
Wheel chocks
Windshield protection grid
Предварительная настройка для рабочей платформы с телеуправлением
Проблесковый маячок

Опционный

Fire suppression system
Автоматическая смазочная система (AGS)
Подвеска стрелы с контролем уровня комфорта при движении (CRC)
Предварительная настройка захвата (управление из кабины)



MANITOU HANDLING YOUR WORLD

Головной офис

В.Р. 249 - 430 rue de l'Aubinière

44150 Ancenis Cedex - France (Франция)

Телефон: 00 33 (0)2 40 09 10 11 - Факс: 00 33 (0)2 40 09 10 97

www.manitou.com



В данной брошюре описываются версии конфигурации и опции продуктов Manitou, которые могут отличаться в зависимости от оборудования. Описанное в данной брошюре оборудование может, в зависимости от версии, быть стандартным, опциональным или недоступным. Компания Manitou оставляет за собой право в любое время изменять приведенные и описанные характеристики без предварительного уведомления. Указанные технические характеристики не являются обязательными для производителя. Для получения дополнительной информации обратитесь к своему дилеру Manitou. Этот документ не имеет обязывающего, договорного характера. Описание продукции не имеет обязывающего, договорного характера. Список технических характеристик не является исчерпывающим. Логотипы и средства визуальной идентификации являются собственностью Manitou, их несанкционированное использование запрещено. Все права защищены. Фотографии и схемы в этой брошюре предоставлены только для ознакомления и в качестве справочной информации.

Manitou BF SA – Компания с ограниченной ответственностью и советом директоров – Акционерный капитал: 39 668 399 евро – Номер 857 802 508 в Реестре коммерсантов и предприятий Нанта