

Технический паспорт ТЕХНИЧЕСКОЕ ОПИСАНИЕ :

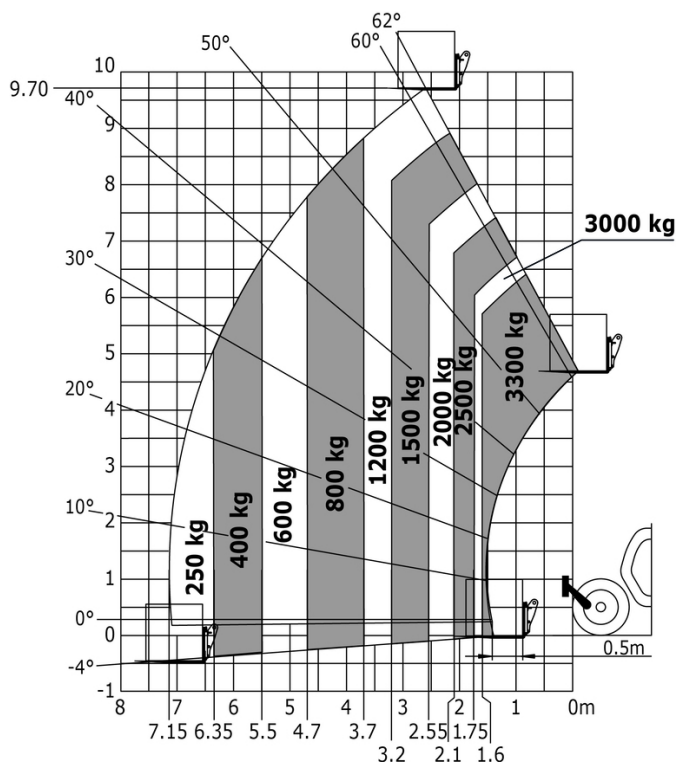
MT-X 1033 A MINING



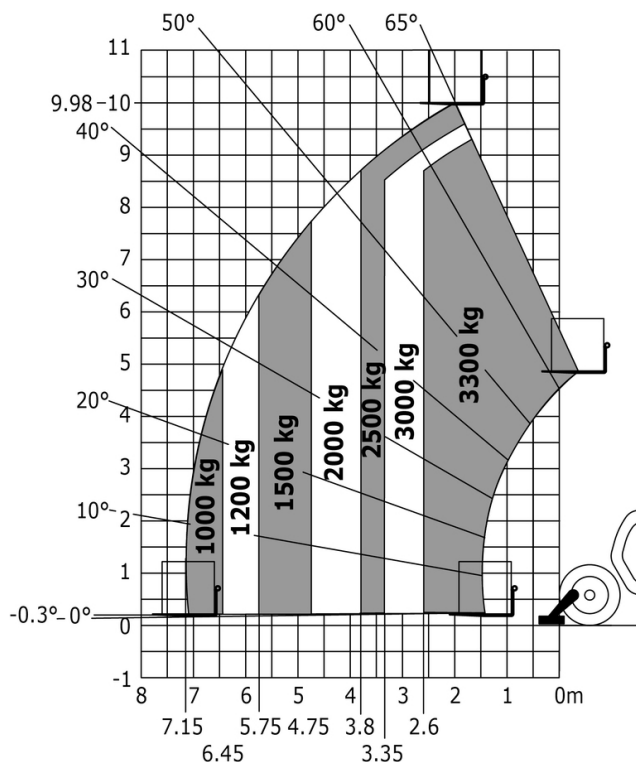
Грузоподъемность		Метрический
Номинальная грузоподъемность		3300 kg
Максимальная высота подъема		9.98 m
Максимальный вылет		7.15 m
Сила отрыва ковша		5330 daN
Вес и размеры		
Общая длина до каретки	l11	4.93 m
Длина до основания вил	l2	4.93 m
Общая ширина	b1	2.25 m
Общая высота	h17	2.30 m
Колесная база	y	2.69 m
Дорожный просвет	m4	0.44 m
Общая ширина кабины	b4	0.89 m
Угол опрокидывания	a4	12 °
Угол опрокидывания ковша	a5	114 °
Радиус поворота (снаружи колеса)	Wa1	3.66 m
Ненагруженный вес		8570 kg
Шины		Пневматические
Стандартные шины		Alliance 400/80 - 24 - 162A8
Длина вил / Ширина вил / Секция вил	l / e / s	1200 mm x 125 mm x 45 mm
Производительность		
Подъем		6.70 s
Опускание		5.40 s
Выдвижение телескопического устройства		13.60 s
Втягивание телескопической стрелы		8.70 s
Выемка грунта		2.70 s
Опрокидывание ковша		2.30 s
Двигатель		
Бренд двигателя		Perkins
Модель двигателя		1104D-44 TA
Количество цилиндров / Объем цилиндров		4 - 4400 cm³
Номинальная мощность двигателя - Мощность		101 Hp / 74.50 kW
Максимальный крутящий момент / Крутящий момент двигателя		410 Nm @ 1400 rpm
Тяговое усилие		9100 daN
Трансмиссия		
Тип трансмиссии		Гидротрансформатор
Количество передач (вперед / назад)		4 / 4
Максимальная скорость передвижения		27 km/h
Максимальная скорость перемещения (может варьироваться в зависимости от применяемых норм)		27 km/h
Стояночный тормоз		Ручной
Рабочий тормоз		Маслоохлаждаемый многодисковый тормоз переднего и заднего мостов
Гидравлика		
Тип гидравлического насоса		Шестеренчатый насос
Гидравлический поток / Гидравлическое давление		106 l/min-250 bar
Заправочные емкости		
Масло двигателя		11 l
Гидравлическая жидкость		128 l
Емкость топливного бака		120 l
Шум и вибрация		
Уровень шума в кабине (LpA)		76 dB
Звуковая мощность (LwA)		104 dB
Вибрация на руки оператора		< 2.50 m/s²
Разное		
Управляемые колеса (передние / задние)		2 / 2
Ведущие колеса (передние / задние)		2 / 2
Безопасность / Сертификация кабины		Стандарт EN 15000 / Кабина ROPS - FOPS Уровень 2
Органы управления		JSM

MT-X 1033 A Mining - Диаграмма нагрузки

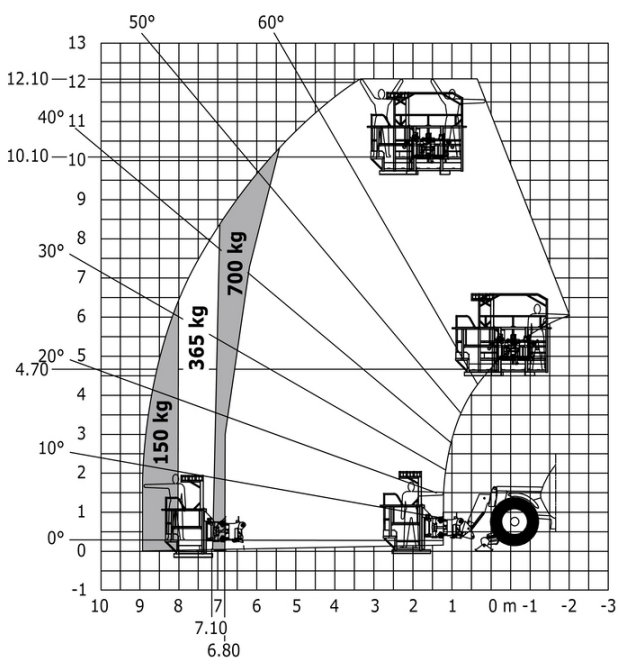
Машина на колесах с вилами - метрическая система мер



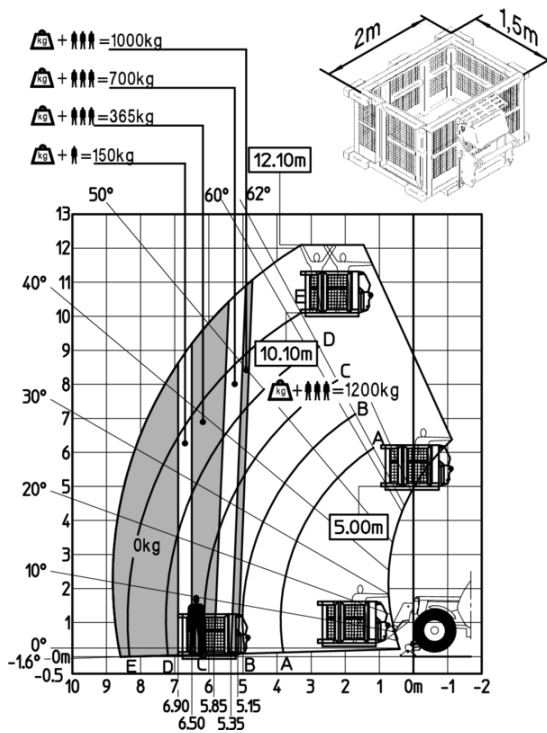
Машина при опущенных аутригерах с вилами - метрическая система мер



Машина на опущенных аутригерах с платформой для прокладки туннелей, метрическая система мер

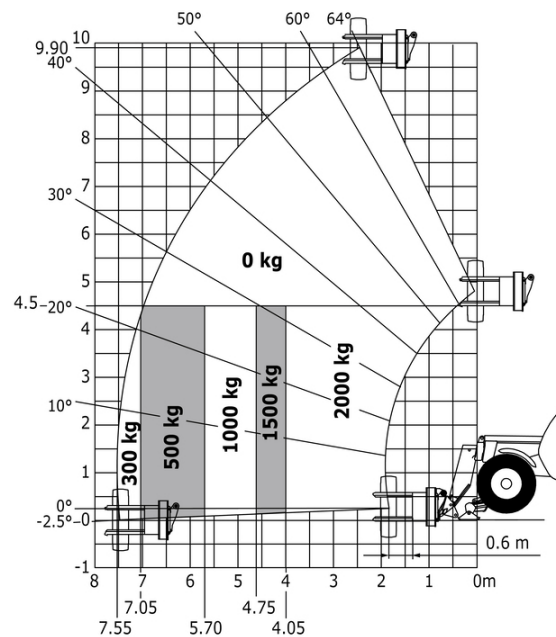
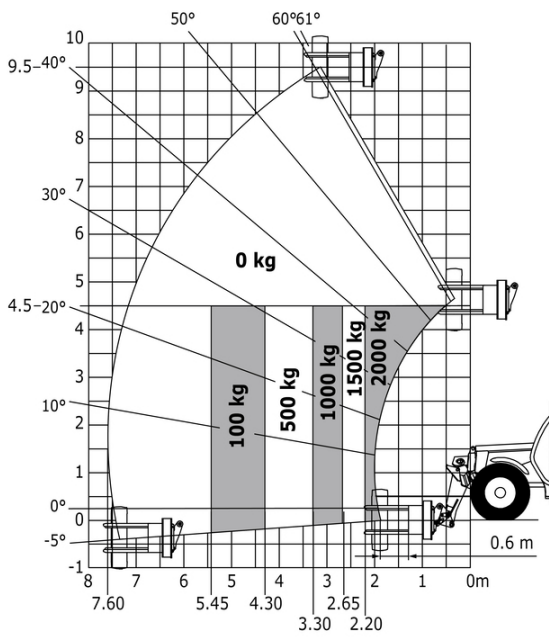


Машина на стабилизаторах с подъемной платформой для горнодобывающих работ (Metric)



Машина на шинах с захватом для шин малого диаметра ТН 33, метрическая система мер

Машина на опущенных аутригерах с захватом для шин малого диаметра ТН 33, метрическая система мер



Mining Specifications

	MTX 1033 A Mining
Безопасность	
"Guardian Angel" System Level 1	S
Audio warning on reverse movements (lynx noise)	S
Аварийное рулевое управление	S
Boom cylinder lock	S
Emergency stop: 1 in cab, 2 on external	S
Fire extinguisher	S
Fire suppression system	0
Fuse board protection - MT's	S
High visibility reflective strips	S
Loose wheel nut indicators	S
Marking - Warning & Danger decals	S
Mining protection grids: right, left and back windows	S
Negative brakes on front & rear axles	S
Rear and lateral camera with cab screen	S
Wheel chocks	S
Windshield protection grid	S
Двигатель/производительность	
Exhaust fume purification system	S
Hydraulic hose sleeve burst protection	S
Metal cyclonic prefilter	S
Radiator safety cap	S
Дополнительные функции	
Автоматическая система смазки (AGS) - шасси + стрела	0
Подъем	
Brake Lights ON When Park Brake ON	S
LED Flashing Lights On Cabin (Marker Lights)	S
LED tramming lights	S
LED working lights on cab (x4 : 2 front + 2 rear)	S
Проблесковый маячок	S
Светодиодные рабочие фары - на верхней части стрелы (неподвижная часть) (x2)	S
Прочие опции	
Battery + Starter Isolators + Jump Start Receptacle	S
Функция подъема	
Подвеска стрелы с контролем уровня комфорта при движении (CRC)	0
Предварительная настройка для рабочей платформы с телеуправлением	S
Предварительная настройка захвата (управление из кабины)	0

Оборудование

Стандартная

"Guardian Angel" System Level 1
Audio warning on reverse movements (lynx noise)
Аварийное рулевое управление
Battery + Starter Isolators + Jump Start Receptacle
Boom cylinder lock
Brake Lights ON When Park Brake ON
Emergency stop: 1 in cab, 2 on external
Exhaust fume purification system
Fire extinguisher
Fuse board protection - MT's
High visibility reflective strips
Hydraulic hose sleeve burst protection
LED Flashing Lights On Cabin (Marker Lights)
LED tramming lights
LED working lights on cab (x4 : 2 front + 2 rear)
Loose wheel nut indicators
Marking - Warning & Danger decals
Metal cyclonic prefilter
Mining protection grids: right, left and back windows
Negative brakes on front & rear axles
Radiator safety cap
Rear and lateral camera with cab screen
Wheel chocks
Windshield protection grid
Предварительная настройка для рабочей платформы с телеуправлением
Проблесковый маячок
Светодиодные рабочие фары - на верхней части стрелы (неподвижная часть) (x2)

Опционный

Fire suppression system
Автоматическая система смазки (AGS) - шасси + стрела
Подвеска стрелы с контролем уровня комфорта при движении (CRC)
Предварительная настройка захвата (управление из кабины)



MANITOU HANDLING YOUR WORLD

Головной офис

В.Р. 249 - 430 rue de l'Aubinière

44150 Ancenis Cedex - France (Франция)

Телефон: 00 33 (0)2 40 09 10 11 - Факс: 00 33 (0)2 40 09 10 97

www.manitou.com



В данной брошюре описываются версии конфигурации и опции продуктов Manitou, которые могут отличаться в зависимости от оборудования. Описанное в данной брошюре оборудование может, в зависимости от версии, быть стандартным, опциональным или недоступным. Компания Manitou оставляет за собой право в любое время изменять приведенные и описанные характеристики без предварительного уведомления. Указанные технические характеристики не являются обязательными для производителя. Для получения дополнительной информации обратитесь к своему дилеру Manitou. Этот документ не имеет обязывающего, договорного характера. Описание продукции не имеет обязывающего, договорного характера. Список технических характеристик не является исчерпывающим. Логотипы и средства визуальной идентификации являются собственностью Manitou, их несанкционированное использование запрещено. Все права защищены. Фотографии и схемы в этой брошюре предоставлены только для ознакомления и в качестве справочной информации.

Manitou BF SA – Компания с ограниченной ответственностью и советом директоров – Акционерный капитал: 39 668 399 евро – Номер 857 802 508 в Реестре коммерсантов и предприятий Нанта