

Ficha técnica :

# MT-X 1033 MINING

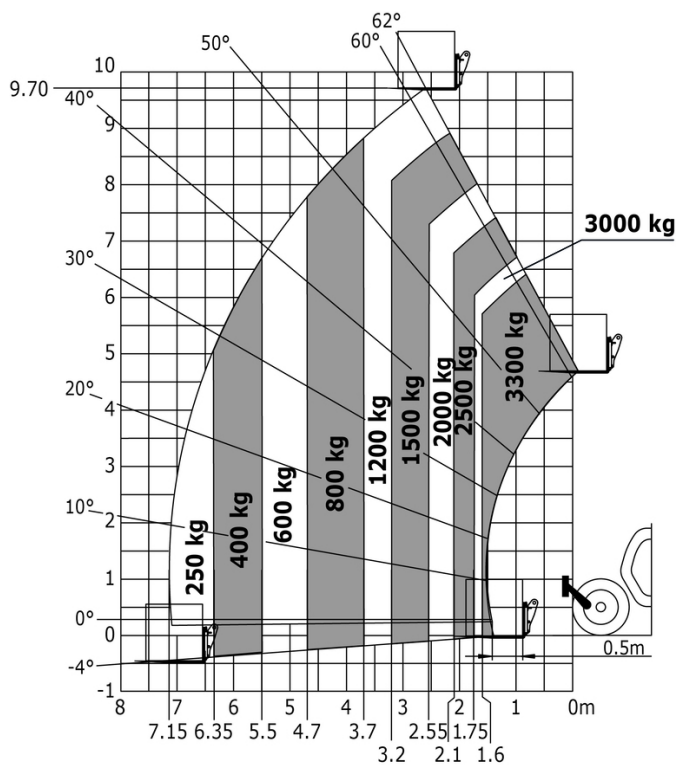


 **MANITOU**  
HANDLING YOUR WORLD

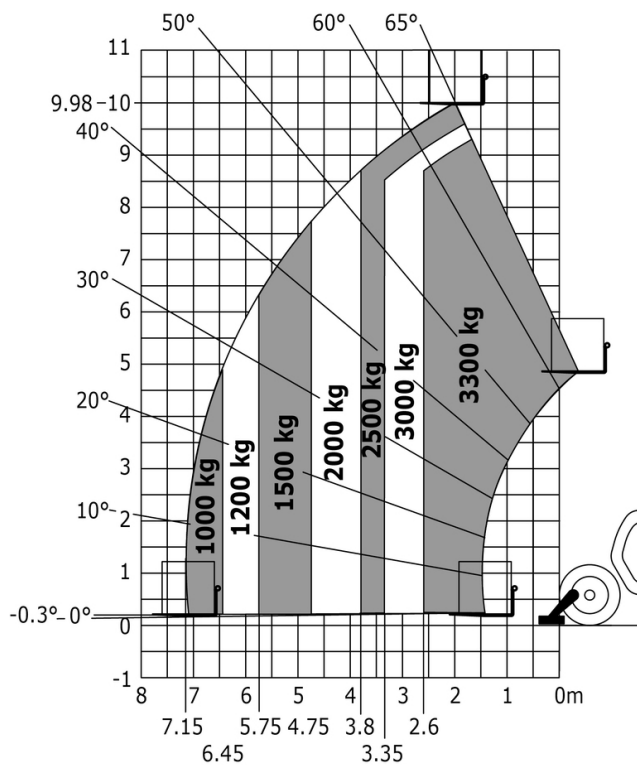
Capacidad		Métrico
Capacidad de elevación máx.		3300 kg
Altura de elevación máx		9.98 m
Alcance máx		7.15 m
Fuerza de arranque con cuchara		5330 daN
Peso y dimensión		
Longitud total al tablero de horquillas	l11	4.93 m
Longitud hasta cara de las horquillas	l2	4.93 m
Anchura total	b1	2.25 m
Altura total	h17	2.30 m
Distancia entre ejes	y	2.69 m
Distancia al suelo	m4	0.44 m
Anchura total de la cabina	b4	0.89 m
Ángulo de volteo	a4	12 °
Ángulo de vertido	a5	114 °
Radio de giro exterior	Wa1	3.66 m
Peso sin carga (con horquillas)		7745 kg
Peso		7745 kg
Equipamientos de rueda		Neumático
Modelos de los neumáticos		Alliance 400/80 - 24 - 162A8
Largo de las horquillas / Anchura de horquillas / Sección de horquillas	l / e / s	1200 mm x 125 mm x 45 mm
Rendimiento		
Subida		6.70 s
Bajada		5.40 s
Salida del telescopio		13.60 s
Retracción		8.70 s
Cavado		2.70 s
Vertido		2.30 s
Motor		
Marca		Perkins
Modelo de motor		1104D-44 TA
Nº de cilindros / Capacidad de cilindros		4 - 4400 cm³
Potencia del motor I.C. - Potencia		101 Hp / 74.50 kW
Par máx. / Rotación del par de motor		410 Nm @ 1400 rpm
Esfuerzo de tracción		9100 daN
Transmisión		
Tipo de transmisión		Convertidor de par
Número de marchas (hacia delante / atrás)		4 / 4
Max. travel speed		27 km/h
Velocidad de desplazamiento máx. (km/h) (puede variar según la normativa aplicable)		27 km/h
Freno de aparcamiento		Manual
Freno de servicio		Multidisco bañado en aceite en los ejes delantero y trasero
Hidráulico		
Tipo de bomba		Bomba de engranajes
Caudal hidráulico / Presión hidráulica		106 l/min-250 bar
Capacidad del tanque		
Aceite de motor		11 l
Aceite hidráulico		128 l
Capacidad del depósito de carburante		120 l
Ruido y vibración		
Ruido en el puesto de conducción (LpA)		76 dB
Ruido en el entorno (LwA)		104 dB
Vibraciones en manos/brazos		< 2.50 m/s²
Varios		
Ruedas directrices (delanteras / traseras)		2 / 2
Ruedas motrices (delanteras / traseras)		2 / 2
Seguridad / Certificación de cabina		Standard EN 15000 / Cabina ROPS - FOPS nivel 2
Mandos		JSM

MT-X 1033 Mining - Diagramas de carga

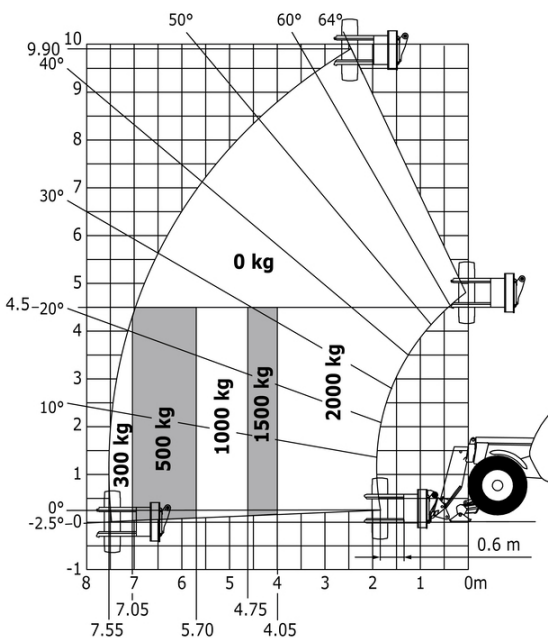
Máquina sobre neumáticos con horquillas



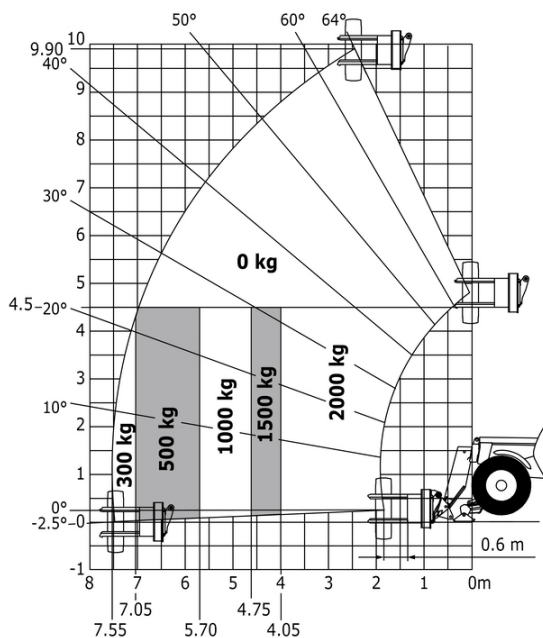
Rotación sobre estabilizadores bajados, con horquillas



Máquina sobre neumáticos con manipulador de neumáticos delgado TH 33 (Metric)



Máquina sobre estabilizadores con manipulador de neumáticos delgado TH 33 (Metric)



## Mining Specifications

	MT-X 1033 Mining
<b>Funciones secundarias</b>	
Sistema de engrase automático (AGS)	O
<b>Función de elevación</b>	
Predisposición de pinza (mandos desde la cabina)	O
<b>Iluminación</b>	
Baliza Led Plana Giratoria	E
Luces de freno encendida cuando freno de mano metido	E
Luces de trabajo LED en la cabina (x4 : 2 frontales + 2 trasero)	E
Luces de trabajo LED en la pluma (x2)	E
Luces direccionales LED (Rojo/verde)	E
Luces led intermitentes en la cabina	E
<b>Motorización/Potencia</b>	
Funda de protección mangueras hidráulicas	E
Prefiltro ciclónico metálico	E
Sistema purificador de gases de escape	E
Tapa radiador	E
<b>Otras opciones</b>	
Aislador Batería/arranque + Jump Start en exterior con carcasa resistente a la intemperie	E
<b>Seguridad</b>	
Audio warning on reverse movements (lynx noise)	E
Bloqueo cilindro flecha	E
Caja de fusibles reforzada con disyuntores - MT	E
Cinta reflectante	E
Cuñas de la rueda	E
Fire extinguisher	E
Frenos negativos en eje delantero y trasero	E
Indicadores de tuerca de rueda flojos	E
Marcas - pegatinas de advertencia y de peligro	E
Parada de emergencia: 1 en la cabina, 2 exterior	E
Parilla de protección del parabrisa	E
Rejillas de protección : vidrios derecha, izquierda y trasera	E
Sistema "Guardian Angel" Nivel 1	E
Sistema Supresión incendio	O
Sistema de camera lateral y trasera con pantalla en la cabina	E

## Equipamiento

<b>Estándar</b>	
Aislador Batería/arranque + Jump Start en exterior con carcasa resistente a la intemperie	
Audio warning on reverse movements (lynx noise)	
Baliza Led Plana Giratoria	
Bloqueo cilindro flecha	
Caja de fusibles reforzada con disyuntores - MT	
Cinta reflectante	
Cuñas de la rueda	
Fire extinguisher	
Frenos negativos en eje delantero y trasero	
Funda de protección mangueras hidráulicas	
Indicadores de tuerca de rueda flojos	
Luces de freno encendida cuando freno de mano metido	
Luces de trabajo LED en la cabina (x4 : 2 frontales + 2 trasero)	
Luces de trabajo LED en la pluma (x2)	
Luces direccionales LED (Rojo/verde)	
Luces led intermitentes en la cabina	
Marcas - pegatinas de advertencia y de peligro	
Parada de emergencia: 1 en la cabina, 2 exterior	
Parilla de protección del parabrisa	
Prefiltro ciclónico metálico	
Rejillas de protección : vidrios derecha, izquierda y trasera	
Sistema "Guardian Angel" Nivel 1	
Sistema de camera lateral y trasera con pantalla en la cabina	
Sistema purificador de gases de escape	
Tapa radiador	
<b>Opcional</b>	
Predisposición de pinza (mandos desde la cabina)	
Sistema Supresión incendio	
Sistema de engrase automático (AGS)	



**Oficina Central**

B.P. 249 - 430 rue de l'Aubinière

44150 Ancenis Cedex - Francia

Tel.: 00 33 (0)2 40 09 10 11 - Fax: 00 33 (0)2 40 09 10 97

[www.manitou.com](http://www.manitou.com)



Esta publicación describe las versiones y posibilidades de configuración de los productos Manitou que puedan diferir en equipamiento. Los equipamientos presentados en este folleto pueden ser de serie, opcionales o no estar disponibles en algunas versiones. Manitou se reserva el derecho, en cualquier momento y sin previo aviso, de modificar las especificaciones descritas y representadas. Las especificaciones aportadas no comprometen al fabricante. Para más información, póngase en contacto con su concesionario Manitou. Documento no contractual. Presentación de los productos no contractual. Lista de especificaciones no exhaustiva. Los logos y la identidad visual de la empresa son propiedad de Manitou y no pueden ser utilizados sin autorización. Todos los derechos reservados. Las fotos y los esquemas contenidos en este folleto se ofrecen para consulta y a título indicativo solamente.

Manitou BF SA - Sociedad anónima con Consejo de Administración - Capital social: 39 668 399 euros - 857 802 508 RCS Nantes