

Fiche technique :

# **MT-X 1033 MINING**

---



 **MANITOU**  
HANDLING YOUR WORLD

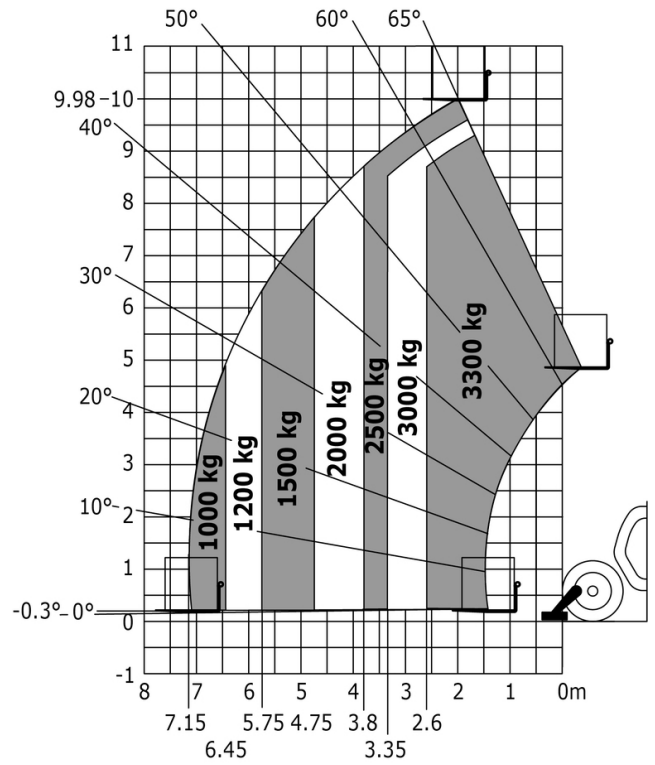
Capacités		Métrique
Capacité max.		3300 kg
Hauteur de levage max.		9.98 m
Déport max.		7.15 m
Effort d'arrachement au godet		5330 daN
Poids et dimensions		
Longueur hors tout au tablier	l11	4.93 m
Longueur au talon des fourches	l2	4.93 m
Largeur hors tout	b1	2.25 m
Hauteur hors tout	h17	2.30 m
Empattement	y	2.69 m
Garde au sol	m4	0.44 m
Largeur hors tout cabine	b4	0.89 m
Angle de cavage	a4	12 °
Angle de déversement	a5	114 °
Rayon de braquage (extérieur roues)	Wa1	3.66 m
Poids à vide (avec fourches)		7745 kg
Poids		7745 kg
Type de roues		Pneumatique
Pneus standards		Alliance 400/80 - 24 - 162A8
Longueur de fourches / Largeur de fourches / Section de fourches	l / e / s	1200 mm x 125 mm x 45 mm
Performances		
Levage		6.70 s
Descente		5.40 s
Sortie de télescope		13.60 s
Rentrée de télescope		8.70 s
Cavage		2.70 s
Déversement		2.30 s
Moteur		
Marque du moteur		Perkins
Modèle du moteur		1104D-44 TA
Nombre de cylindres / Cylindrée		4 - 4400 cm³
Puissance du moteur I.C. (ch) - Puissance		101 ch / 74.50 kW
Couple max. / Régime moteur		410 Nm @ 1400 tr/min
Effort de traction en charge		9100 daN
Transmission		
Type de transmission		Convertisseur de couple
Nombre de vitesses (avant / arrière)		4 / 4
Vitesse de déplacement max.		27 km/h
Vitesse max. de déplacement (peut varier selon la réglementation applicable)		27 km/h
Frein de parking		Manuel
Frein de service		Hydraulique multidisques à bain d'huile sur les ponts avant et arrière
Hydraulique		
Type de pompe hydraulique		Pompe à engrenage
Débit hydraulique / Pression hydraulique		106 l/min-250 bar
Capacités des réservoirs		
Huile moteur		11 l
Huile hydraulique		128 l
Réservoir à carburant		120 l
Bruit et vibration		
Bruit au poste de conduite (LpA)		76 dB
Bruit à l'environnement (LwA)		104 dB
Vibration sur l'ensemble mains/bras		< 2.50 m/s²
Divers		
Roues directrices (avant / arrière)		2 / 2
Roues motrices (avant / arrière)		2 / 2
Sécurité / Certification cabine		Standard EN 15000 / Cabine ROPS - FOPS niveau 2
Commandes		JSM

MT-X 1033 Mining - Abaques

Machine sur pneus avec fourches



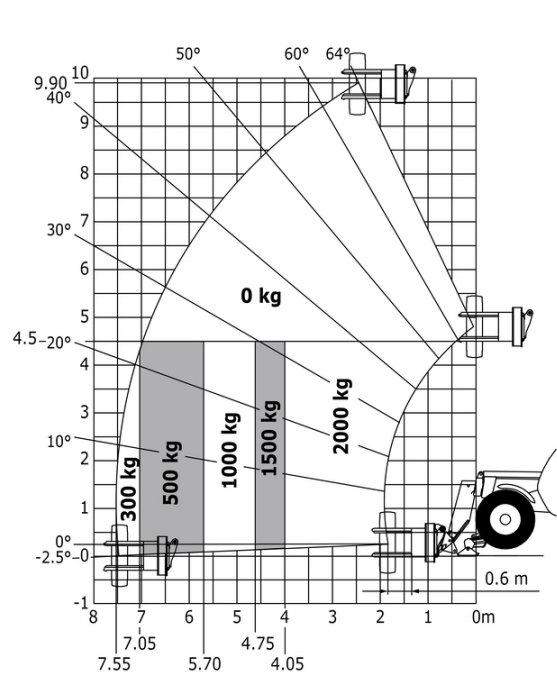
Machine sur stabilisateurs abaissés avec fourches



Machine sur pneus avec pince à pneu TH 33 (Métric)



Machine sur stabilisateurs abaissés avec pince à pneu TH 33 (Métric)



## Spécifications Mining

	MT-X 1033 Mining
<b>Autres options</b>	
Batterie + Isolateurs de démarrage + Prise de démarrage rapide	S
<b>Fonction de levage</b>	
Pré-disposition pour pince (commandes depuis la cabine)	O
<b>Fonctions secondaire</b>	
Graissage automatique centralisé (AGS) - Châssis + flèche	O
<b>Motorisation/Puissance</b>	
Bouchon de sécurité du radiateur	S
Manchons de protection anti-éclatement des flexibles hydrauliques	S
Préfiltre cyclonique métal	S
Système de purification des fumées d'échappement	S
<b>Sécurité</b>	
Arrêts d'urgence: 1 dans cabine, 2 à l'extérieur	S
Avertisseur sonore sur marche arrière (cri du lynx)	S
Bandes réfléchissantes haute visibilité	S
Cales de roue	S
Caméra latérale et arrière avec écran en cabine	S
Disjoncteur sur boîte à fusible - MT	S
Extincteur	S
Freinage de type négatif sur ponts arrière et avant	S
Grille de protection de pare-brise	S
Grilles de protection : vitres latérales droites, gauches et arrière	S
Indicateurs d'écrou de roue desserré	S
Marquage - Autocollants d'avertissement et de danger	S
Système "Guardian Angel" Niveau 1	S
Système d'extinction d'incendie	O
Verrouillage du vérin de flèche	S
<b>Éclairage</b>	
Activation Feu de Stop si enclenchement Frein de Parking	S
Feux clignotants de position LED	S
Feux directionnels LED	S
Gyrophare plat à LED	S
Phares de travail LED - En tête du pied de flèche (partie fixe) (x2)	S
Phares de travail LED sur la cabine (x4 : 2 avant + 2 arrière)	S

## Équipements

<b>Standard</b>
Activation Feu de Stop si enclenchement Frein de Parking
Arrêts d'urgence: 1 dans cabine, 2 à l'extérieur
Avertisseur sonore sur marche arrière (cri du lynx)
Bandes réfléchissantes haute visibilité
Batterie + Isolateurs de démarrage + Prise de démarrage rapide
Bouchon de sécurité du radiateur
Cales de roue
Caméra latérale et arrière avec écran en cabine
Disjoncteur sur boîte à fusible - MT
Extincteur
Feux clignotants de position LED
Feux directionnels LED
Freinage de type négatif sur ponts arrière et avant
Grille de protection de pare-brise
Grilles de protection : vitres latérales droites, gauches et arrière
Gyrophare plat à LED
Indicateurs d'écrou de roue desserré
Manchons de protection anti-éclatement des flexibles hydrauliques
Marquage - Autocollants d'avertissement et de danger
Phares de travail LED - En tête du pied de flèche (partie fixe) (x2)
Phares de travail LED sur la cabine (x4 : 2 avant + 2 arrière)
Préfiltre cyclonique métal
Système "Guardian Angel" Niveau 1
Système de purification des fumées d'échappement
Verrouillage du vérin de flèche
<b>Optionnel</b>
Graissage automatique centralisé (AGS) - Châssis + flèche
Pré-disposition pour pince (commandes depuis la cabine)
Système d'extinction d'incendie

**Siège Social**

B.P. 249 - 430 rue de l'Aubinière

44150 Ancenis Cedex - France

Tel: +33 (0)2 40 09 10 11 - Fax: +33 (0)2 40 09 10 97

[www.manitou.com](http://www.manitou.com)

Cette publication présente le descriptif des versions et possibilités de configuration des produits Manitou qui peuvent différer en équipement. Les équipements présentés dans cette brochure peuvent être de série, en option, ou non disponibles suivant les versions. Manitou se réserve le droit, à tout moment et sans préavis, de modifier les spécifications décrites et représentées. Les spécifications portées n'engagent pas le constructeur. Pour plus de détails, contactez votre concessionnaire Manitou. Document non contractuel. Présentation des produits non contractuelle. Liste des spécifications non exhaustive. Les logos ainsi que l'identité visuelle de l'entreprise sont la propriété de Manitou et ne peuvent être utilisés sans autorisation. Tous droits réservés. Les photos et schémas contenus dans la présente brochure ne sont fournis qu'à des fins de consultation et à titre indicatif.

Manitou BF SA - Société anonyme à conseil d'administration - Capital social : 39 668 399 euros - 857 802 508 RCS Nantes