

Fiche technique :

# **MT-X 1033 MINING**

---



 **MANITOU**  
HANDLING YOUR WORLD

| Capacités  |           | Métrique   |
|--|-----------|--|
| Capacité max.  |           | 3300 kg  |
| Hauteur de levage max.   |           | 9.98 m   |
| Déport max.  |           | 7.15 m   |
| Effort d'arrachement au godet  |           | 5330 daN   |
| Poids et dimensions  |           |  |
| Longueur hors tout au tablier  | l11       | 4.93 m   |
| Longueur au talon des fourches   | l2        | 4.93 m   |
| Largeur hors tout  | b1        | 2.25 m   |
| Hauteur hors tout  | h17       | 2.30 m   |
| Empattement  | y         | 2.69 m   |
| Garde au sol   | m4        | 0.44 m   |
| Largeur hors tout cabine   | b4        | 0.89 m   |
| Angle de cavage  | a4        | 12 °   |
| Angle de déversement   | a5        | 114 °  |
| Rayon de braquage (extérieur roues)  | Wa1       | 3.66 m   |
| Poids à vide (avec fourches)   |           | 7745 kg  |
| Poids  |           | 7745 kg  |
| Type de roues  |           | Pneumatique  |
| Pneus standards  |           | Alliance 400/80 - 24 - 162A8   |
| Longueur de fourches / Largeur de fourches / Section de fourches             | l / e / s | 1200 mm x 125 mm x 45 mm   |
| Performances   |           |  |
| Levage   |           | 6.70 s   |
| Descente   |           | 5.40 s   |
| Sortie de télescope  |           | 13.60 s  |
| Rentrée de télescope   |           | 8.70 s   |
| Cavage   |           | 2.70 s   |
| Déversement  |           | 2.30 s   |
| Moteur   |           |  |
| Marque du moteur   |           | Perkins  |
| Modèle du moteur   |           | 1104D-44 TA  |
| Nombre de cylindres / Cylindrée  |           | 4 - 4400 cm³   |
| Puissance du moteur I.C. (ch) - Puissance                                    |           | 101 ch / 74.50 kW  |
| Couple max. / Régime moteur  |           | 410 Nm @ 1400 tr/min   |
| Effort de traction en charge   |           | 9100 daN   |
| Transmission   |           |  |
| Type de transmission   |           | Convertisseur de couple  |
| Nombre de vitesses (avant / arrière)   |           | 4 / 4  |
| Vitesse de déplacement max.  |           | 27 km/h  |
| Vitesse max. de déplacement (peut varier selon la réglementation applicable) |           | 27 km/h  |
| Frein de parking   |           | Manuel   |
| Frein de service   |           | Hydraulique multidisques à bain d'huile sur les ponts avant et arrière |
| Hydraulique  |           |  |
| Type de pompe hydraulique  |           | Pompe à engrenage  |
| Débit hydraulique / Pression hydraulique                                     |           | 106 l/min-250 bar  |
| Capacités des réservoirs   |           |  |
| Huile moteur   |           | 11 l   |
| Huile hydraulique  |           | 128 l  |
| Réservoir à carburant  |           | 120 l  |
| Bruit et vibration   |           |  |
| Bruit au poste de conduite (LpA)   |           | 76 dB  |
| Bruit à l'environnement (LwA)  |           | 104 dB   |
| Vibration sur l'ensemble mains/bras  |           | < 2.50 m/s²  |
| Divers   |           |  |
| Roues directrices (avant / arrière)  |           | 2 / 2  |
| Roues motrices (avant / arrière)   |           | 2 / 2  |
| Sécurité / Certification cabine  |           | Standard EN 15000 / Cabine ROPS - FOPS niveau 2                        |
| Commandes  |           | JSM  |

MT-X 1033 Mining - Abaques

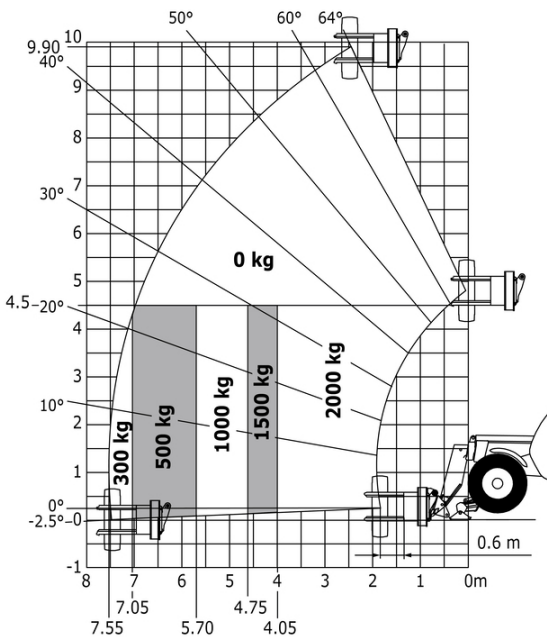
Machine sur pneus avec fourches



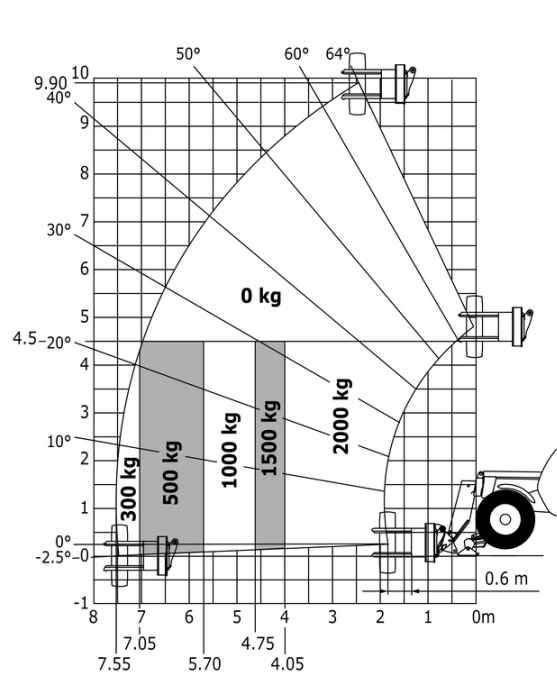
Machine sur stabilisateurs abaissés avec fourches



Machine sur pneus avec pince à pneu TH 33 (Métric)



Machine sur stabilisateurs abaissés avec pince à pneu TH 33 (Métric)



## Spécifications Mining

|  | MT-X 1033 Mining |
|--|------------------|
| <b>Autres options</b>  |                  |
| Batterie + Isolateurs de démarrage + Prise de démarrage rapide       | S                |
| <b>Fonction de levage</b>  |                  |
| Pré-disposition pour pince (commandes depuis la cabine)              | O                |
| <b>Fonctions secondaire</b>  |                  |
| Système de graissage automatique (AGS) châssis + flèche              | O                |
| <b>Motorisation/Puissance</b>  |                  |
| Bouchon de sécurité du radiateur                                     | S                |
| Manchons de protection anti-éclatement des flexibles hydrauliques    | S                |
| Préfiltre cyclonique métal   | S                |
| Système de purification des fumées d'échappement                     | S                |
| <b>Sécurité</b>  |                  |
| Arrêts d'urgence: 1 dans cabine, 2 à l'extérieur                     | S                |
| Avertisseur sonore sur marche arrière (cri du lynx)                  | S                |
| Bandes réfléchissantes haute visibilité                              | S                |
| Cales de roue  | S                |
| Caméra latérale et arrière avec écran en cabine                      | S                |
| Disjoncteur sur boîte à fusible - MT                                 | S                |
| Extincteur   | S                |
| Freinage de type négatif sur ponts arrière et avant                  | S                |
| Grille de protection de pare-brise                                   | S                |
| Grilles de protection : vitres latérales droites, gauches et arrière | S                |
| Indicateurs d'écrou de roue desserré                                 | S                |
| Marquage - Autocollants d'avertissement et de danger                 | S                |
| Système "Guardian Angel" Niveau 1                                    | S                |
| Système d'extinction d'incendie                                      | O                |
| Verrouillage du vérin de flèche                                      | S                |
| <b>Éclairage</b>   |                  |
| Activation Feu de Stop si enclenchement Frein de Parking             | S                |
| Feux clignotants de position LED                                     | S                |
| Feux directionnels LED   | S                |
| Gyrophare plat à LED   | S                |
| Phares de travail LED sur flèche (x2)                                | S                |
| Phares de travail LED sur la cabine (x4 : 2 avant + 2 arrière)       | S                |

## Équipements

|  |
|--|
| <b>Standard</b>  |
| Activation Feu de Stop si enclenchement Frein de Parking             |
| Arrêts d'urgence: 1 dans cabine, 2 à l'extérieur                     |
| Avertisseur sonore sur marche arrière (cri du lynx)                  |
| Bandes réfléchissantes haute visibilité                              |
| Batterie + Isolateurs de démarrage + Prise de démarrage rapide       |
| Bouchon de sécurité du radiateur                                     |
| Cales de roue  |
| Caméra latérale et arrière avec écran en cabine                      |
| Disjoncteur sur boîte à fusible - MT                                 |
| Extincteur   |
| Feux clignotants de position LED                                     |
| Feux directionnels LED   |
| Freinage de type négatif sur ponts arrière et avant                  |
| Grille de protection de pare-brise                                   |
| Grilles de protection : vitres latérales droites, gauches et arrière |
| Gyrophare plat à LED   |
| Indicateurs d'écrou de roue desserré                                 |
| Manchons de protection anti-éclatement des flexibles hydrauliques    |
| Marquage - Autocollants d'avertissement et de danger                 |
| Phares de travail LED sur flèche (x2)                                |
| Phares de travail LED sur la cabine (x4 : 2 avant + 2 arrière)       |
| Préfiltre cyclonique métal   |
| Système "Guardian Angel" Niveau 1                                    |
| Système de purification des fumées d'échappement                     |
| Verrouillage du vérin de flèche                                      |
| <b>Optionnel</b>   |
| Pré-disposition pour pince (commandes depuis la cabine)              |
| Système d'extinction d'incendie                                      |
| Système de graissage automatique (AGS) châssis + flèche              |



**Siège Social**

B.P. 249 - 430 rue de l'Aubinière

44150 Ancenis Cedex - France

Tel: +33 (0)2 40 09 10 11 - Fax: +33 (0)2 40 09 10 97

[www.manitou.com](http://www.manitou.com)



Cette publication présente le descriptif des versions et possibilités de configuration des produits Manitou qui peuvent différer en équipement. Les équipements présentés dans cette brochure peuvent être de série, en option, ou non disponibles suivant les versions. Manitou se réserve le droit, à tout moment et sans préavis, de modifier les spécifications décrites et représentées. Les spécifications portées n'engagent pas le constructeur. Pour plus de détails, contactez votre concessionnaire Manitou. Document non contractuel. Présentation des produits non contractuelle. Liste des spécifications non exhaustive. Les logos ainsi que l'identité visuelle de l'entreprise sont la propriété de Manitou et ne peuvent être utilisés sans autorisation. Tous droits réservés. Les photos et schémas contenus dans la présente brochure ne sont fournis qu'à des fins de consultation et à titre indicatif.

Manitou BF SA - Société anonyme à conseil d'administration - Capital social : 39 668 399 euros - 857 802 508 RCS Nantes