

Ficha técnica :

MT-X 420 H



 **MANITOU**
HANDLING YOUR WORLD

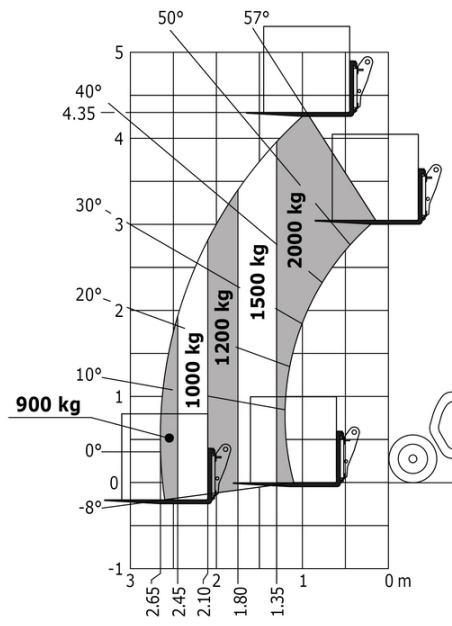
Capacidad		Métrico
Capacidad de elevación máx.		2000 kg
Altura de elevación máx		4.35 m
Alcance máx		2.65 m
Fuerza de arranque con cuchara		1886 daN
Peso y dimensión		
Longitud total al tablero de horquillas	l11	3.58 m
Anchura total	b1	1.49 m
Altura total	h17	1.97 m
Distancia entre ejes	y	2.13 m
Distancia al suelo	m4	0.24 m
Anchura total de la cabina	b4	0.79 m
Ángulo de volteo	a4	12 °
Ángulo de vertido	a5	116 °
Radio de giro exterior	Wa1	2.98 m
Peso sin carga (con horquillas)		4190 kg
Peso		4260 kg
Equipamientos de rueda		Neumático
Largo de las horquillas / Anchura de horquillas / Sección de horquillas	l / e / s	1200 mm x 125 mm x 45 mm
Rendimiento		
Subida		5 s
Bajada		3.50 s
Salida del telescopio		4.80 s
Retracción		3 s
Cavado		3.30 s
Vertido		2.70 s
Motor		
Marca		Kubota
Norma del motor		Fase IIIA
Contenido máximo de azufre del combustible		500 ppm
Modelo de motor		V2607
Nº de cilindros / Capacidad de cilindros		4 - 2615 cm³
Potencia del motor I.C. - Potencia		49 Hp / 36 kW
Par máx. / Rotación del par de motor		170 Nm @ 1600 rpm
Esfuerzo de tracción		2850 daN
Transmisión		
Tipo de transmisión		Hidrostático
Número de marchas (hacia delante / atrás)		2 / 2
Max. travel speed		25 km/h
Velocidad de desplazamiento máx. (km/h) (puede variar según la normativa aplicable)		25 km/h
Freno de aparcamiento		Freno de mano negativo automático
Freno de servicio		Freno de disco en el eje cardán
Hidráulico		
Tipo de bomba		Bomba de engranajes
Caudal hidráulico / Presión hidráulica		78 l/min-235 bar
Capacidad del tanque		
Aceite de motor		10.20 l
Aceite hidráulico		70 l
Capacidad del depósito de carburante		60 l
Ruido y vibración		
Ruido en el puesto de conducción (LpA)		76 dB
Ruido en el entorno (LwA)		104 dB
Vibraciones en manos/brazos		< 2.50 m/s²
Varios		
Ruedas directrices (delanteras / traseras)		2 / 2
Ruedas motrices (delanteras / traseras)		2 / 2
Seguridad / Certificación de cabina		Standard EN 15000 / ROPS - FOPS cab (level 1)
Mandos		JSM

MT-X 420 H - Diagrama dimensional



MT-X 420 H - Diagramas de carga

Máquina sobre neumáticos con horquillas





Oficina Central

B.P. 249 - 430 rue de l'Aubinière

44150 Ancenis Cedex - Francia

Tel.: 00 33 (0)2 40 09 10 11 - Fax: 00 33 (0)2 40 09 10 97

www.manitou.com



Esta publicación describe las versiones y posibilidades de configuración de los productos Manitou que puedan diferir en equipamiento. Los equipamientos presentados en este folleto pueden ser de serie, opcionales o no estar disponibles en algunas versiones. Manitou se reserva el derecho, en cualquier momento y sin previo aviso, de modificar las especificaciones descritas y representadas. Las especificaciones aportadas no comprometen al fabricante. Para más información, póngase en contacto con su concesionario Manitou. Documento no contractual. Presentación de los productos no contractual. Lista de especificaciones no exhaustiva. Los logos y la identidad visual de la empresa son propiedad de Manitou y no pueden ser utilizados sin autorización. Todos los derechos reservados. Las fotos y los esquemas contenidos en este folleto se ofrecen para consulta y a título indicativo solamente.

Manitou BF SA - Sociedad anónima con Consejo de Administración - Capital social: 39 668 399 euros - 857 802 508 RCS Nantes