

Fiche technique :

MT-X 420 H



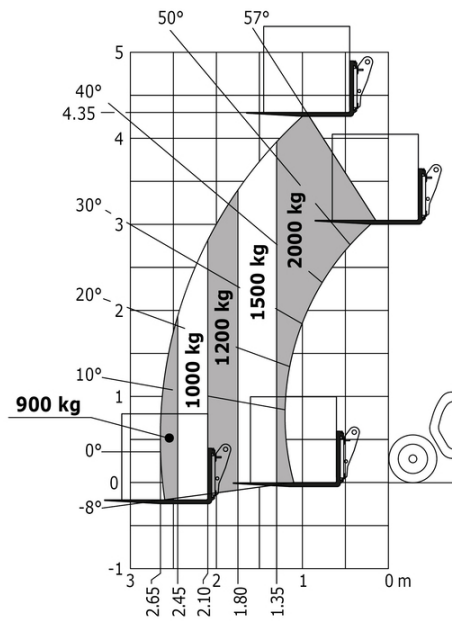
| Capacités | | Métrique |
|--|-----------|---|
| Capacité max. | | 2000 kg |
| Hauteur de levage max. | | 4.35 m |
| Déport maximal | | 2.65 m |
| Effort d'arrachement au godet | | 1886 daN |
| Poids et dimensions | | |
| Longueur hors tout au tablier | l11 | 3.58 m |
| Largeur hors tout | b1 | 1.49 m |
| Hauteur hors tout | h17 | 1.97 m |
| Empattement | y | 2.13 m |
| Garde au sol | m4 | 0.24 m |
| Largeur hors tout cabine | b4 | 0.79 m |
| Angle de cavage | a4 | 12 ° |
| Angle de déversement | a5 | 116 ° |
| Rayon de braquage (extérieur roues) | Wa1 | 2.98 m |
| Poids à vide (avec fourches) | | 4190 kg |
| Poids | | 4260 kg |
| Type de roues | | Pneumatique |
| Longueur de fourches / Largeur de fourches / Section de fourches | l / e / s | 1200 mm x 125 mm x 45 mm |
| Performances | | |
| Levage | | 5 s |
| Descente | | 3.50 s |
| Sortie de télescope | | 4.80 s |
| Rentrée de télescope | | 3 s |
| Cavage | | 3.30 s |
| Déversement | | 2.70 s |
| Moteur | | |
| Marque du moteur | | Kubota |
| Norme moteur | | Stage IIIA |
| Teneur en soufre max. du carburant | | 500 ppm |
| Modèle du moteur | | V2607 |
| Nombre de cylindres / Cylindrée | | 4 - 2615 cm³ |
| Puissance du moteur I.C. (ch) - Puissance | | 49 ch / 36 kW |
| Couple max. / Régime moteur | | 170 Nm @ 1600 tr/min |
| Effort de traction en charge | | 2850 daN |
| Transmission | | |
| Type de transmission | | Hydrostatique |
| Nombre de vitesses (avant / arrière) | | 2 / 2 |
| Vitesse de déplacement max. | | 25 km/h |
| Vitesse max. de déplacement (peut varier selon la réglementation applicable) | | 25 km/h |
| Frein de parking | | Frein négatif automatique |
| Frein de service | | Frein à disques sur le cardan |
| Hydraulique | | |
| Type de pompe hydraulique | | Pompe à engrenage |
| Débit hydraulique / Pression hydraulique | | 78 l/min-235 bar |
| Capacités des réservoirs | | |
| Huile moteur | | 10.20 l |
| Huile hydraulique | | 70 l |
| Réservoir à carburant | | 60 l |
| Bruit et vibration | | |
| Bruit au poste de conduite (LpA) | | 76 dB |
| Bruit à l'environnement (LwA) | | 104 dB |
| Vibration sur l'ensemble mains/bras | | < 2.50 m/s² |
| Divers | | |
| Roues directrices (avant / arrière) | | 2 / 2 |
| Roues motrices (avant / arrière) | | 2 / 2 |
| Sécurité / Certification cabine | | Standard EN 15000 / Cabine ROPS - FOPS Niveau 1 |
| Commandes | | JSM |

MT-X 420 H - Schémas d'encombrement



MT-X 420 H - Abaques

Machine sur pneus avec fourches





Siège Social

B.P. 249 - 430 rue de l'Aubinière

44150 Ancenis Cedex - France

Tel: +33 (0)2 40 09 10 11 - Fax: +33 (0)2 40 09 10 97

www.manitou.com



Cette publication présente le descriptif des versions et possibilités de configuration des produits Manitou qui peuvent différer en équipement. Les équipements présentés dans cette brochure peuvent être de série, en option, ou non disponibles suivant les versions. Manitou se réserve le droit, à tout moment et sans préavis, de modifier les spécifications décrites et représentées. Les spécifications portées n'engagent pas le constructeur. Pour plus de détails, contactez votre concessionnaire Manitou. Document non contractuel. Présentation des produits non contractuelle. Liste des spécifications non exhaustive. Les logos ainsi que l'identité visuelle de l'entreprise sont la propriété de Manitou et ne peuvent être utilisés sans autorisation. Tous droits réservés. Les photos et schémas contenus dans la présente brochure ne sont fournis qu'à des fins de consultation et à titre indicatif.

Manitou BF SA - Société anonyme à conseil d'administration - Capital social : 39 668 399 euros - 857 802 508 RCS Nantes