

Технический паспорт ТЕХНИЧЕСКОЕ ОПИСАНИЕ :

MT-X 420 H



 **MANITOU**
HANDLING YOUR WORLD

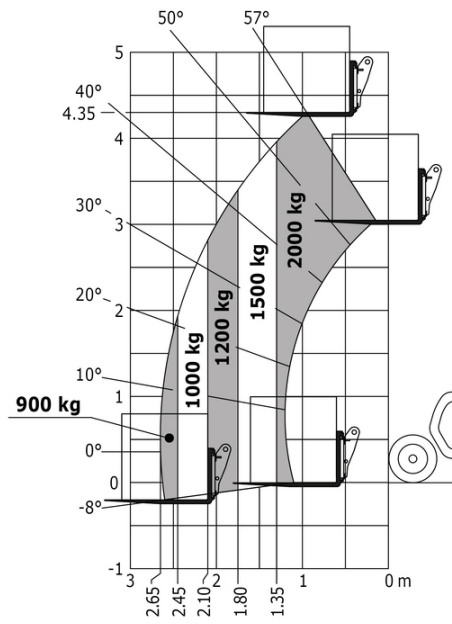
Грузоподъемность		Метрический
Номинальная грузоподъемность	Q	2000 kg
Максимальная высота подъема		4.35 m
Максимальный вылет		2.65 m
Сила отрыва ковша		1886 daN
Вес и размеры		
Общая длина до каретки	l11	3.58 m
Общая ширина	b1	1.49 m
Общая высота	h17	1.97 m
Колесная база	y	2.13 m
Дорожный просвет	m4	0.24 m
Общая ширина кабины	b4	0.79 m
Угол опрокидывания	a4	12 °
Угол опрокидывания ковша	a5	116 °
Радиус поворота (снаружи колеса)	Wa1	2.98 m
Ненагруженный вес (с вилочным захватом)		4190 kg
Общий вес		4260 kg
Шины		Пневматические
Длина вил / Ширина вил / Секция вил	l / e / s	1200 mm x 125 mm x 45 mm
Производительность		
Подъем		5 s
Опускание		3.50 s
Выдвижение телескопического устройства		4.80 s
Втягивание телескопической стрелы		3 s
Выемка грунта		3.30 s
Опрокидывание ковша		2.70 s
Двигатель		
Бренд двигателя		Kubota
Экологический класс двигателя		Stage IIIA
Максимальное содержание серы в топливе		500 ppm
Модель двигателя		V2607
Количество цилиндров / Объем цилиндров		4 - 2615 cm³
Мощность двигателя (л.с./kW)		49 Hp / 36 kW
Максимальный крутящий момент / Крутящий момент двигателя		170 Nm @ 1600 rpm
Тяговое усилие		2850 daN
Трансмиссия		
Тип трансмиссии		Гидростатическая
Количество передач (вперед / назад)		2 / 2
Максимальная скорость передвижения		25 km/h
Максимальная скорость перемещения (может варьироваться в зависимости от применяемых норм)		25 km/h
Стояночный тормоз		Автоматический негативный ручной тормоз
Рабочий тормоз		Дисковый тормоз на карданном валу
Гидравлика		
Тип гидравлического насоса		Шестеренчатый насос
Гидравлический поток / Гидравлическое давление		78 l/min-235 bar
Заправочные емкости		
Масло двигателя		10.20 l
Гидравлическая жидкость		70 l
Емкость топливного бака		60 l
Шум и вибрация		
Уровень шума в кабине (LpA)		76 dB
Звуковая мощность (LwA)		104 dB
Вибрация на руки оператора		< 2.50 m/s²
Разное		
Управляемые колеса (передние / задние)		2 / 2
Ведущие колеса (передние / задние)		2 / 2
Безопасность / Сертификация кабины		Стандарт EN 15000 / Кабина ROPS - FOPS Уровень 1
Органы управления		JSM

MT-X 420 H - габаритный чертеж



MT-X 420 H - Диаграмма нагрузки

Машина на колесах с вилами - метрическая система мер





MANITOU

HANDLING YOUR WORLD

Головной офис

В.Р. 249 - 430 rue de l'Aubinière

44150 Ancenis Cedex - France (Франция)

Телефон: 00 33 (0)2 40 09 10 11 - Факс: 00 33 (0)2 40 09 10 97

www.manitou.com



В данной брошюре описываются версии конфигурации и опции продуктов Manitou, которые могут отличаться в зависимости от оборудования. Описанное в данной брошюре оборудование может, в зависимости от версии, быть стандартным, опциональным или недоступным. Компания Manitou оставляет за собой право в любое время изменять приведенные и описанные характеристики без предварительного уведомления. Указанные технические характеристики не являются обязательными для производителя. Для получения дополнительной информации обратитесь к своему дилеру Manitou. Этот документ не имеет обязывающего, договорного характера. Описание продукции не имеет обязывающего, договорного характера. Список технических характеристик не является исчерпывающим. Логотипы и средства визуальной идентификации являются собственностью Manitou, их несанкционированное использование запрещено. Все права защищены. Фотографии и схемы в этой брошюре предоставлены только для ознакомления и в качестве справочной информации.

Manitou BF SA – Компания с ограниченной ответственностью и советом директоров – Акционерный капитал: 39 668 399 евро – Номер 857 802 508 в Реестре коммерсантов и предприятий Нанта