

Технический паспорт ТЕХНИЧЕСКОЕ ОПИСАНИЕ :

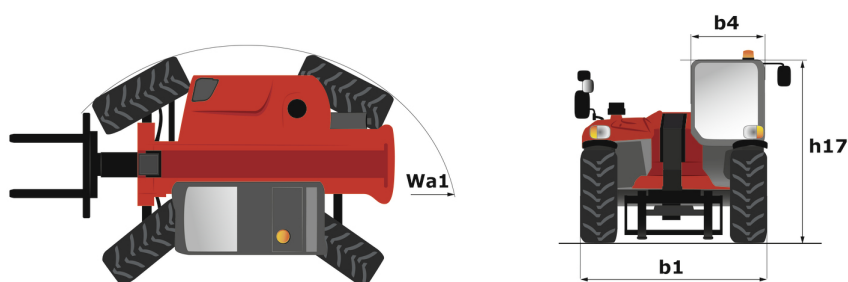
MT-X 420 H



 **MANITOU**
HANDLING YOUR WORLD

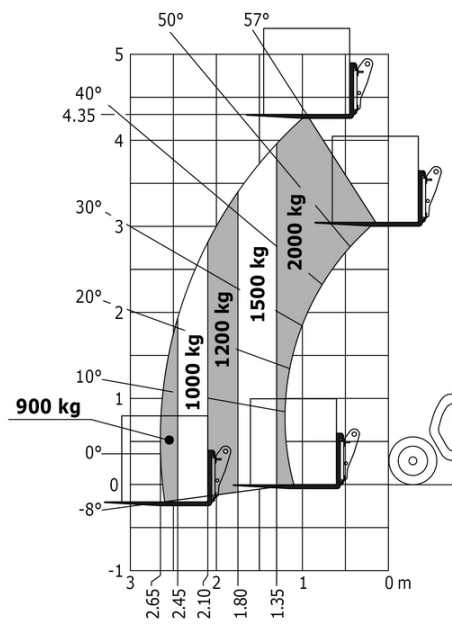
| Capacities | | Метрический |
|---|-----------|---|
| Max. capacity | | 2000 kg |
| Max. lifting height | | 4.35 m |
| Max. outreach | | 2.65 m |
| Breakout force with bucket | | 1886 daN |
| Weight and dimensions | | |
| Overall length to carriage | l11 | 3.58 m |
| Overall width | b1 | 1.49 m |
| Overall height | h17 | 1.97 m |
| Wheelbase | y | 2.13 m |
| Ground clearance | m4 | 0.24 m |
| Overall cab width | b4 | 0.79 m |
| Tilt-up angle | a4 | 12 ° |
| Tilt-down angle | a5 | 116 ° |
| External turning radius (over tyres) | Wa1 | 2.98 m |
| Unladen weight (with forks) | | 4190 kg |
| Overall weight | | 4260 kg |
| Tires type | | Pneumatic |
| Forks length / width / section | l / e / s | 1200 mm x 125 mm x 45 mm |
| Performances | | |
| Lifting | | 5 s |
| Lowering | | 3.50 s |
| Extension | | 4.80 s |
| Retraction | | 3 s |
| Crowd | | 3.30 s |
| Dump | | 2.70 s |
| Engine | | |
| Engine brand | | Kubota |
| Engine norm | | Stage IIIA |
| Max. fuel sulphur content | | 500 ppm |
| Engine model | | V2607 |
| Number of cylinders / Capacity of cylinders | | 4 - 2615 cm³ |
| I.C. Engine power rating - Power | | 49 Hp / 36 kW |
| Max. torque / Engine rotation | | 170 Nm @ 1600 rpm |
| Drawbar pull (Laden) | | 2850 daN |
| Transmission | | |
| Transmission type | | Hydrostatic |
| Number of gears (forward / reverse) | | 2 / 2 |
| Max. travel speed | | 25 km/h |
| Parking brake | | Automatic Negative Hand-brake |
| Service brake | | Disk brake on the cadran shaft |
| Hydraulics | | |
| Hydraulic pump type | | Gear pump |
| Hydraulic flow / Pressure | | 78 l/min-235 bar |
| Tank capacities | | |
| Engine oil | | 10.20 l |
| Hydraulic oil | | 70 l |
| Fuel tank | | 60 l |
| Noise and vibration | | |
| Noise at driving position (LpA) | | 76 dB |
| Noise to environment (LwA) | | 104 dB |
| Vibration on hands/arms | | < 2.50 m/s² |
| Miscellaneous | | |
| Steering wheels (front / rear) | | 2 / 2 |
| Drive wheels (front / rear) | | 2 / 2 |
| Safety / Safety cab homologation | | Standard EN 15000 / ROPS - FOPS cab (level 1) |
| Controls | | JSM |

MT-X 420 H - габаритный чертеж



MT-X 420 H - Диаграмма нагрузки

Machine on tires with forks Metric





MANITOU HANDLING YOUR WORLD

Головной офис

В.Р. 249 - 430 rue de l'Aubinière

44150 Ancenis Cedex - France (Франция)

Телефон: 00 33 (0)2 40 09 10 11 - Факс: 00 33 (0)2 40 09 10 97

www.manitou.com



В данной брошюре описываются версии конфигурации и опции продуктов Manitou, которые могут отличаться в зависимости от оборудования. Описанное в данной брошюре оборудование может, в зависимости от версии, быть стандартным, опциональным или недоступным. Компания Manitou оставляет за собой право в любое время изменять приведенные и описанные характеристики без предварительного уведомления. Указанные технические характеристики не являются обязательными для производителя. Для получения дополнительной информации обратитесь к своему дилеру Manitou. Этот документ не имеет обязывающего, договорного характера. Описание продукции не имеет обязывающего, договорного характера. Список технических характеристик не является исчерпывающим. Логотипы и средства визуальной идентификации являются собственностью Manitou, их несанкционированное использование запрещено. Все права защищены. Фотографии и схемы в этой брошюре предоставлены только для ознакомления и в качестве справочной информации.

Manitou BF SA – Компания с ограниченной ответственностью и советом директоров – Акционерный капитал: 39 668 399 евро – Номер 857 802 508 в Реестре коммерсантов и предприятий Нанта