

Fiche technique :

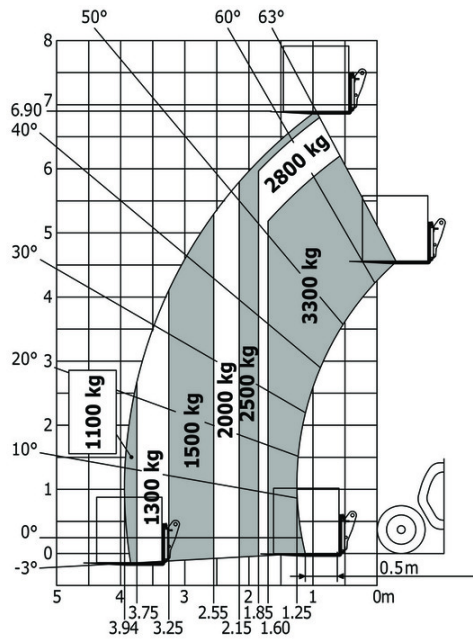
# MT-X 733 MINING



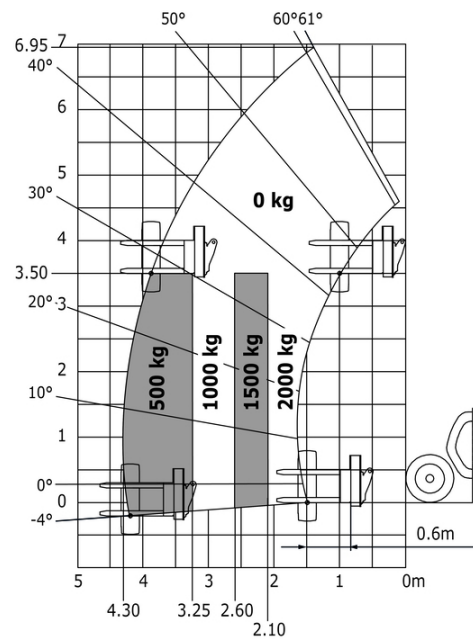
Capacités		Métrique
Capacité max.		3300 kg
Hauteur de levage max.		6.90 m
Déport maximal		3.90 m
Effort d'arrachement au godet		7400 daN
Poids et dimensions		
Longueur hors tout au tablier	l11	4.74 m
Longueur au talon des fourches	l2	4.76 m
Largeur hors tout	b1	2.26 m
Hauteur hors tout	h17	2.30 m
Empattement	y	2.81 m
Garde au sol	m4	0.45 m
Largeur hors tout cabine	b4	0.89 m
Angle de cavage	a4	12 °
Angle de déversement	a5	114 °
Rayon de braquage (extérieur roues)	Wa1	3.80 m
Poids à vide (avec fourches)		6620 kg
Poids		6620 kg
Type de roues		Pneumatique
Pneus standards		Alliance 400/80 - 24 - 162A8
Longueur de fourches / Largeur de fourches / Section de fourches	l / e / s	1200 mm x 125 mm x 45 mm
Performances		
Levage		7.20 s
Descente		5.50 s
Sortie de télescope		6.50 s
Rentrée de télescope		5.40 s
Cavage		2.90 s
Déversement		2.80 s
Moteur		
Marque du moteur		Perkins
Norme moteur		Stage IIIA
Modèle du moteur		1104D-44 T
Nombre de cylindres / Cylindrée		4 - 4400 cm <sup>3</sup>
Puissance du moteur I.C. (ch) - Puissance		95 ch / 70 kW
Couple max. / Régime moteur		392 Nm @ 1400 tr/min
Effort de traction en charge		9000 daN
Transmission		
Type de transmission		Convertisseur de couple
Nombre de vitesses (avant / arrière)		3 / 3
Vitesse de déplacement max.		15 km/h
Vitesse max. de déplacement (peut varier selon la réglementation applicable)		15 km/h
Frein de parking		Manuel
Frein de service		Freinage multidisques à bain d'huile sur pont avant et arrière
Hydraulique		
Type de pompe hydraulique		Pompe à engrenage
Débit hydraulique / Pression hydraulique		104 l/min-250 bar
Capacités des réservoirs		
Huile moteur		10 l
Huile hydraulique		128 l
Réservoir à carburant		120 l
Bruit et vibration		
Bruit au poste de conduite (LpA)		78 dB
Bruit à l'environnement (LwA)		104 dB
Vibration sur l'ensemble mains/bras		< 2.50 m/s <sup>2</sup>
Divers		
Roues directrices (avant / arrière)		2 / 2
Roues motrices (avant / arrière)		2 / 2
Sécurité / Certification cabine		Standard EN 15000 / Cabine ROPS - FOPS niveau 2
Commandes		JSM

## MT-X 733 Mining - Abaques

Machine sur pneus avec fourches



Machine sur pneus avec pince à pneu TH 33 (Métric)



## Spécifications Mining

	MTX 733 Mining
<b>Autres options</b>	
Batterie + Isolateurs de démarrage + Prise de démarrage rapide	S
<b>Fonction de levage</b>	
Pré-disposition pour pince (commandes depuis la cabine)	0
<b>Fonctions secondaire</b>	
Graissage automatique centralisé (AGS) - Châssis + flèche	0
<b>Motorisation/Puissance</b>	
Bouchon de sécurité du radiateur	S
Manchons de protection anti-éclatement des flexibles hydrauliques	S
Préfiltre cyclonique métal	S
Système de purification des fumées d'échappement	S
<b>Sécurité</b>	
Arrêts d'urgence: 1 dans cabine, 2 à l'extérieur	S
Avertisseur sonore sur marche arrière (cri du lynx)	S
Bandes réfléchissantes haute visibilité	S
Cales de roue	S
Caméra latérale et arrière avec écran en cabine	S
Disjoncteur sur boîte à fusible - MT	S
Extincteur	S
Freinage de type négatif sur ponts arrière et avant	S
Grille de protection de pare-brise	S
Grilles de protection : vitres latérales droites, gauches et arrière	S
Indicateurs d'écrou de roue desserré	S
Marquage - Autocollants d'avertissement et de danger	S
Système "Guardian Angel" Niveau 1	S
Système d'extinction d'incendie	0
Verrouillage du vérin de flèche	S
<b>Éclairage</b>	
Activation Feu de Stop si enclenchement Frein de Parking	S
Feux clignotants de position LED	S
Feux directionnels LED	S
Gyrophare plat à LED	S
Phares de travail LED - En tête du pied de flèche (partie fixe) (x2)	S
Phares de travail LED sur la cabine (x4 : 2 avant + 2 arrière)	S

# Équipements

## Standard

Activation Feu de Stop si enclenchement Frein de Parking

Arêts d'urgence: 1 dans cabine, 2 à l'extérieur

Avertisseur sonore sur marche arrière (cri du lynx)

Bandes réfléchissantes haute visibilité

Batterie + Isolateurs de démarrage + Prise de démarrage rapide

Bouchon de sécurité du radiateur

Cales de roue

Caméra latérale et arrière avec écran en cabine

Disjoncteur sur boîte à fusible - MT

Extincteur

Feux clignotants de position LED

Feux directionnels LED

Freinage de type négatif sur ponts arrière et avant

Grille de protection de pare-brise

Grilles de protection : vitres latérales droites, gauches et arrière

Gyrophare plat à LED

Indicateurs d'écrou de roue desserré

Manchons de protection anti-éclatement des flexibles hydrauliques

Marquage - Autocollants d'avertissement et de danger

Phares de travail LED - En tête du pied de flèche (partie fixe) (x2)

Phares de travail LED sur la cabine (x4 : 2 avant + 2 arrière)

Préfiltre cyclonique métal

Système "Guardian Angel" Niveau 1

Système de purification des fumées d'échappement

Verrouillage du vérin de flèche

## Optionnel

Graissage automatique centralisé (AGS) - Châssis + flèche

Pré-disposition pour pince (commandes depuis la cabine)

Système d'extinction d'incendie



**Siège Social**

B.P. 249 - 430 rue de l'Aubinière  
44150 Ancenis Cedex - France

Tel: +33 (0)2 40 09 10 11 - Fax: +33 (0)2 40 09 10 97

[www.manitou.com](http://www.manitou.com)



Cette publication présente le descriptif des versions et possibilités de configuration des produits Manitou qui peuvent différer en équipement. Les équipements présentés dans cette brochure peuvent être de série, en option, ou non disponibles suivant les versions. Manitou se réserve le droit, à tout moment et sans préavis, de modifier les spécifications décrites et représentées. Les spécifications portées n'engagent pas le constructeur. Pour plus de détails, contactez votre concessionnaire Manitou. Document non contractuel. Présentation des produits non contractuelle. Liste des spécifications non exhaustive. Les logos ainsi que l'identité visuelle de l'entreprise sont la propriété de Manitou et ne peuvent être utilisés sans autorisation. Tous droits réservés. Les photos et schémas contenus dans la présente brochure ne sont fournis qu'à des fins de consultation et à titre indicatif.

Manitou BF SA - Société anonyme à conseil d'administration - Capital social : 39 668 399 euros - 857 802 508 RCS Nantes