

Технический паспорт ТЕХНИЧЕСКОЕ ОПИСАНИЕ :

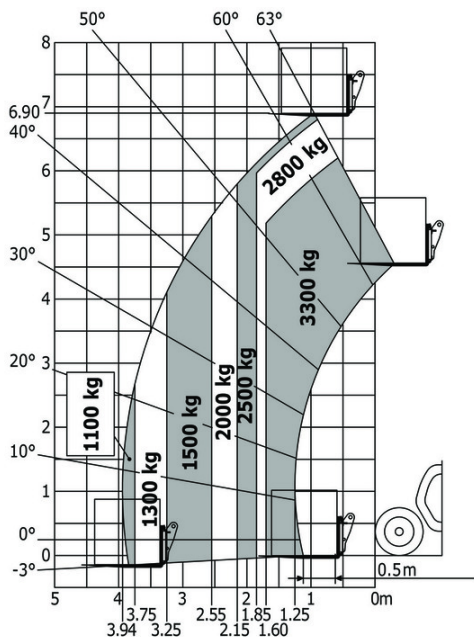
MT-X 733 MINING



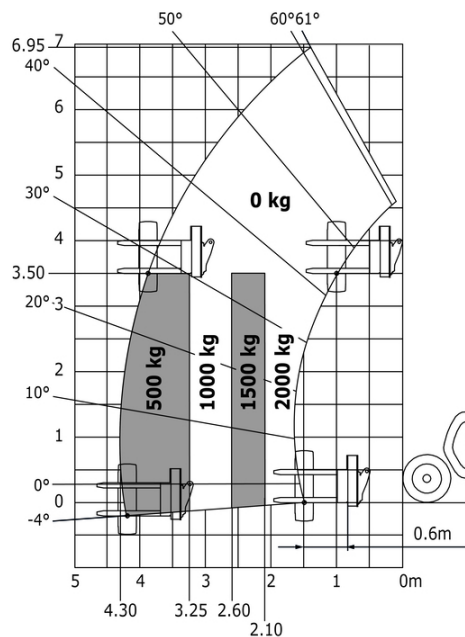
Грузоподъемность		Метрический
Номинальная грузоподъемность		3300 kg
Максимальная высота подъема		6.90 m
Максимальный вылет		3.90 m
Сила отрыва ковша		7400 daN
Вес и размеры		
Общая длина до каретки	l11	4.74 m
Длина до основания вил	l2	4.76 m
Общая ширина	b1	2.26 m
Общая высота	h17	2.30 m
Колесная база	y	2.81 m
Дорожный просвет	m4	0.45 m
Общая ширина кабины	b4	0.89 m
Угол опрокидывания	a4	12 °
Угол опрокидывания ковша	a5	114 °
Радиус поворота (снаружи колеса)	Wa1	3.80 m
Ненагруженный вес (с вилочным захватом)		6620 kg
Общий вес		6620 kg
Шины		Пневматические
Стандартные шины		Alliance 400/80 - 24 - 162A8
Длина вил / Ширина вил / Секция вил	l / e / s	1200 mm x 125 mm x 45 mm
Производительность		
Подъем		7.20 s
Опускание		5.50 s
Выдвижение телескопического устройства		6.50 s
Втягивание телескопической стрелы		5.40 s
Выемка грунта		2.90 s
Опрокидывание ковша		2.80 s
Двигатель		
Бренд двигателя		Perkins
Экологический класс двигателя		Stage IIIA
Модель двигателя		1104D-44 T
Количество цилиндров / Объем цилиндров		4 - 4400 cm ³
Номинальная мощность двигателя - Мощность		95 Hp / 70 kW
Максимальный крутящий момент / Крутящий момент двигателя		392 Nm @ 1400 rpm
Тяговое усилие		9000 daN
Трансмиссия		
Тип трансмиссии		Гидротрансформатор
Количество передач (вперед / назад)		3 / 3
Максимальная скорость передвижения		15 km/h
Максимальная скорость перемещения (может варьироваться в зависимости от применяемых норм)		15 km/h
Стояночный тормоз		Ручной
Рабочий тормоз		Погруженные в масло многодисковые тормоза на передней и задней оси
Гидравлика		
Тип гидравлического насоса		Шестеренчатый насос
Гидравлический поток / Гидравлическое давление		104 l/min-250 bar
Заправочные емкости		
Масло двигателя		10 l
Гидравлическая жидкость		128 l
Емкость топливного бака		120 l
Шум и вибрация		
Уровень шума в кабине (LpA)		78 dB
Звуковая мощность (LwA)		104 dB
Вибрация на руки оператора		< 2.50 m/s ²
Разное		
Управляемые колеса (передние / задние)		2 / 2
Ведущие колеса (передние / задние)		2 / 2
Безопасность / Сертификация кабины		Стандарт EN 15000 / Кабина ROPS - FOPS Уровень 2
Органы управления		JSM

MT-X 733 Mining - Диаграмма нагрузки

Машина на колесах с вилами - метрическая система мер



Машина на шинах с захватом для шин малого диаметра ТН 33, метрическая система мер



Mining Specifications

	MTX 733 Mining
Безопасность	
"Guardian Angel" System Level 1	S
Audio warning on reverse movements (lynx noise)	S
Boom cylinder lock	S
Emergency stop: 1 in cab, 2 on external	S
Fire extinguisher	S
Fire suppression system	0
Fuse board protection - MT's	S
High visibility reflective strips	S
Loose wheel nut indicators	S
Marking - Warning & Danger decals	S
Mining protection grids: right, left and back windows	S
Negative brakes on front & rear axles	S
Rear and lateral camera with cab screen	S
Wheel chocks	S
Windshield protection grid	S
Двигатель/производительность	
Exhaust fume purification system	S
Hydraulic hose sleeve burst protection	S
Metal cyclonic prefilter	S
Radiator safety cap	S
Дополнительные функции	
Автоматическая система смазки (AGS) - шасси + стрела	0
Подъем	
Brake Lights ON When Park Brake ON	S
LED Flashing Lights On Cabin (Marker Lights)	S
LED tramming lights	S
LED working lights on cab (x4 : 2 front + 2 rear)	S
Проблесковый маячок	S
Светодиодные рабочие фары - на верхней части стрелы (неподвижная часть) (x2)	S
Прочие опции	
Battery + Starter Isolators + Jump Start Receptacle	S
Функция подъема	
Предварительная настройка захвата (управление из кабины)	0

Оборудование

Стандартная

"Guardian Angel" System Level 1

Audio warning on reverse movements (lynx noise)

Battery + Starter Isolators + Jump Start Receptacle

Boom cylinder lock

Brake Lights ON When Park Brake ON

Emergency stop: 1 in cab, 2 on external

Exhaust fume purification system

Fire extinguisher

Fuse board protection - MT's

High visibility reflective strips

Hydraulic hose sleeve burst protection

LED Flashing Lights On Cabin (Marker Lights)

LED tramming lights

LED working lights on cab (x4 : 2 front + 2 rear)

Loose wheel nut indicators

Marking - Warning & Danger decals

Metal cyclonic prefilter

Mining protection grids: right, left and back windows

Negative brakes on front & rear axles

Radiator safety cap

Rear and lateral camera with cab screen

Wheel chocks

Windshield protection grid

Проблесковый маячок

Светодиодные рабочие фары - на верхней части стрелы (неподвижная часть) (x2)

Оptionный

Fire suppression system

Автоматическая система смазки (AGS) - шасси + стрела

Предварительная настройка захвата (управление из кабины)



MANITOU HANDLING YOUR WORLD

Головной офис

В.Р. 249 - 430 rue de l'Aubinière

44150 Ancenis Cedex - France (Франция)

Телефон: 00 33 (0)2 40 09 10 11 - Факс: 00 33 (0)2 40 09 10 97

www.manitou.com



В данной брошюре описываются версии конфигурации и опции продуктов Manitou, которые могут отличаться в зависимости от оборудования. Описанное в данной брошюре оборудование может, в зависимости от версии, быть стандартным, опциональным или недоступным. Компания Manitou оставляет за собой право в любое время изменять приведенные и описанные характеристики без предварительного уведомления. Указанные технические характеристики не являются обязательными для производителя. Для получения дополнительной информации обратитесь к своему дилеру Manitou. Этот документ не имеет обязывающего, договорного характера. Описание продукции не имеет обязывающего, договорного характера. Список технических характеристик не является исчерпывающим. Логотипы и средства визуальной идентификации являются собственностью Manitou, их несанкционированное использование запрещено. Все права защищены. Фотографии и схемы в этой брошюре предоставлены только для ознакомления и в качестве справочной информации.

Manitou BF SA – Компания с ограниченной ответственностью и советом директоров – Акционерный капитал: 39 668 399 евро – Номер 857 802 508 в Реестре коммерсантов и предприятий Нанта