

Fiche technique :

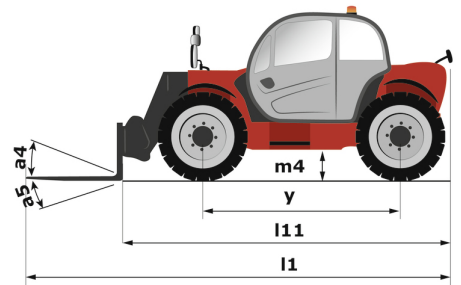
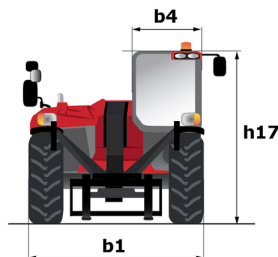
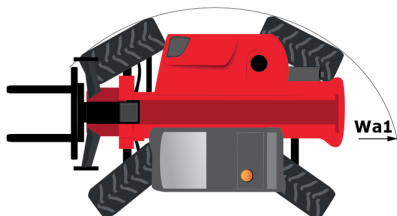
# **MXT 1740 P**

---



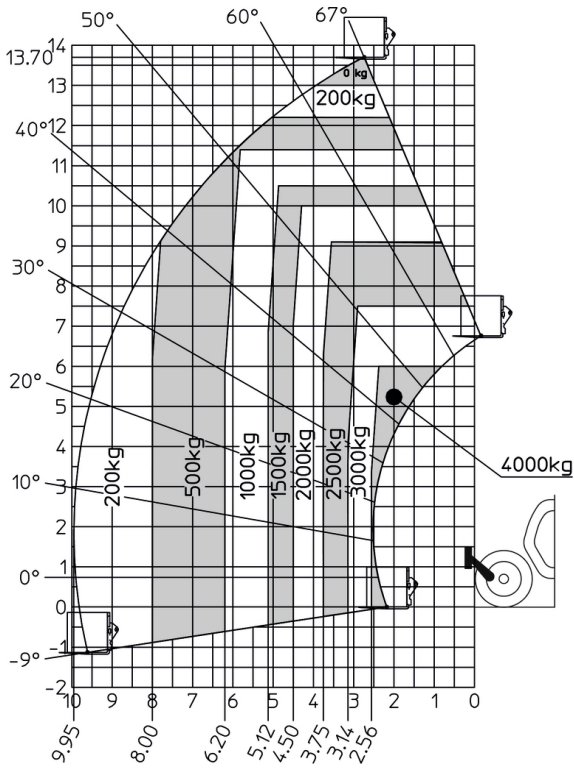
Capacités		Métrique
Capacité max.		4000 kg
Hauteur de levage max.		17.40 m
Déport max.		13.48 m
Poids et dimensions		
Longueur hors tout au tablier	l11	6.20 m
Largeur hors tout	b1	2.38 m
Hauteur hors tout	h17	2.59 m
Empattement	y	2.90 m
Garde au sol	m4	380 mm
Largeur hors tout cabine	b4	0.78 m
Rayon de braquage (extérieur roues)	Wa1	4.05 m
Poids à vide (avec fourches)		11235 kg
Poids		11235 kg
Longueur de fourches / Largeur de fourches / Section de fourches	l / e / s	1200 mm x 125 mm x 50 mm
Performances		
Levage		13.60 s
Descente		9.40 s
Sortie de télescope		25 s
Rentrée de télescope		14.10 s
Cavage		4.10 s
Déversement		3.20 s
Moteur		
Marque du moteur		Perkins
Norme moteur		Stage IIIA
Modèle du moteur		1104D-44T EPA
Nombre de cylindres / Cylindrée		4 - 4.40 l
Puissance du moteur I.C. (ch) - Puissance		92 ch / 70 kW
Couple max.		392 Nm
Transmission		
Type de transmission		Convertisseur de couple avec transmission manuelle
Nombre de vitesses (avant / arrière)		4 / 4
Vitesse de déplacement max.		28 km/h
Vitesse max. de déplacement (peut varier selon la réglementation applicable)		28 km/h
Frein de parking		Manuel
Frein de service		Freinage multidisques à bain d'huile sur pont avant et arrière
Hydraulique		
Type de pompe hydraulique		Pompe à engrenage
Débit hydraulique / Pression hydraulique		96.70 l/min-250 bar
Capacités des réservoirs		
Huile hydraulique		125 l
Réservoir à carburant		80 l
Bruit et vibration		
Bruit au poste de conduite (LpA)		92 dB
Bruit à l'environnement (LWA)		110 dB
Divers		
Roues directrices (avant / arrière)		2 / 2
Roues motrices (avant / arrière)		2 / 2
Commandes		Monolevier

### MXT 1740 P - Schémas d'encombrement

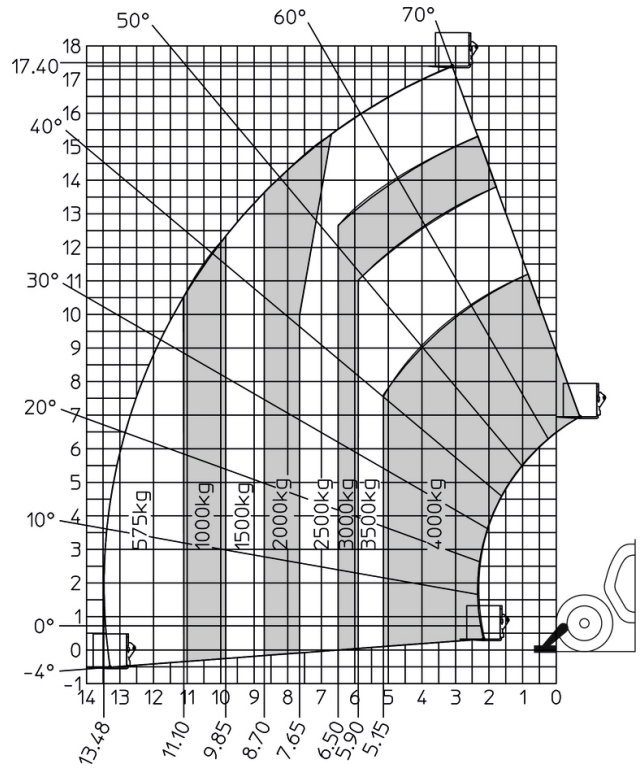


# MXT 1740 P - Abaques

## Machine sur pneus avec fourches



## Machine sur stabilisateurs abaissés avec fourches





# **MANITOU** **HANDLING YOUR WORLD**

## **Siège Social**

B.P. 249 - 430 rue de l'Aubinière

44150 Ancenis Cedex - France

Tel: +33 (0)2 40 09 10 11 - Fax: +33 (0)2 40 09 10 97

[www.manitou.com](http://www.manitou.com)



Cette publication présente le descriptif des versions et possibilités de configuration des produits Manitou qui peuvent différer en équipement. Les équipements présentés dans cette brochure peuvent être de série, en option, ou non disponibles suivant les versions. Manitou se réserve le droit, à tout moment et sans préavis, de modifier les spécifications décrites et représentées. Les spécifications portées n'engagent pas le constructeur. Pour plus de détails, contactez votre concessionnaire Manitou. Document non contractuel. Présentation des produits non contractuelle. Liste des spécifications non exhaustive. Les logos ainsi que l'identité visuelle de l'entreprise sont la propriété de Manitou et ne peuvent être utilisés sans autorisation. Tous droits réservés. Les photos et schémas contenus dans la présente brochure ne sont fournis qu'à des fins de consultation et à titre indicatif.

Manitou BF SA - Société anonyme à conseil d'administration - Capital social : 39 668 399 euros - 857 802 508 RCS Nantes