

Технический паспорт ТЕХНИЧЕСКОЕ ОПИСАНИЕ :

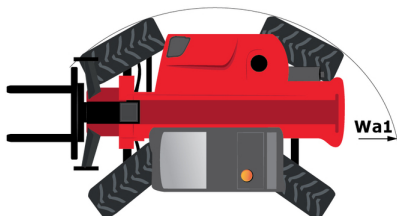
MXT 1740 P



 **MANITOU**
HANDLING YOUR WORLD

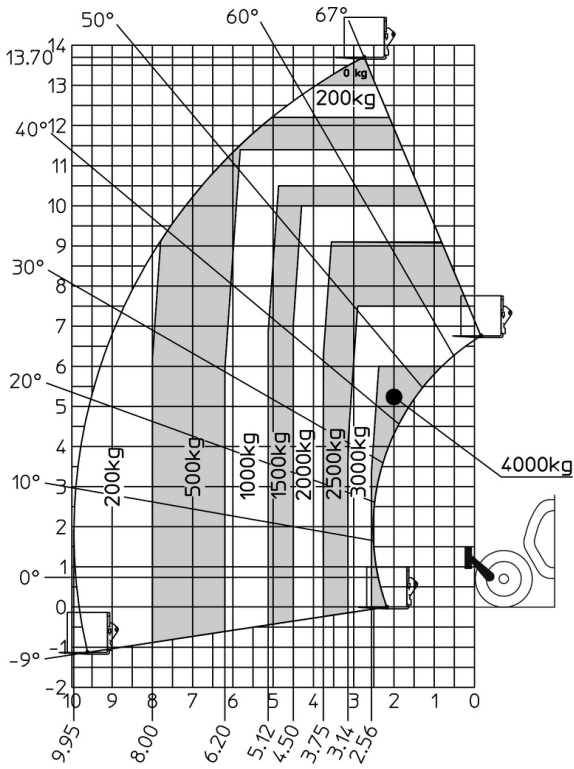
Грузоподъемность		Метрический
Номинальная грузоподъемность	Q	4000 kg
Максимальная высота подъема		17.40 m
Максимальный вылет		13.48 m
Вес и размеры		
Общая длина до каретки	l11	6.20 m
Общая ширина	b1	2.38 m
Общая высота	h17	2.59 m
Колесная база	y	2.90 m
Дорожный просвет	m4	380 mm
Общая ширина кабины	b4	0.78 m
Радиус поворота (снаружи колеса)	Wa1	4.05 m
Ненагруженный вес (с вилочным захватом)		11235 kg
Общий вес		11235 kg
Длина вил / Ширина вил / Секция вил	l / e / s	1200 mm x 125 mm x 50 mm
Производительность		
Подъем		13.60 s
Опускание		9.40 s
Выдвижение телескопического устройства		25 s
Втягивание телескопической стрелы		14.10 s
Выемка грунта		4.10 s
Опрокидывание ковша		3.20 s
Двигатель		
Бренд двигателя		Перкинс
Экологический класс двигателя		Stage IIIA
Модель двигателя		1104D-44T EPA
Количество цилиндров / Объем цилиндров		4 - 4.40 l
Мощность двигателя (л.с./kW)		92 Hp / 70 kW
Максимальный крутящий момент		392 Nm
Трансмиссия		
Тип трансмиссии		Гидротрансформатор с механической коробкой передач
Количество передач (вперед / назад)		4 / 4
Максимальная скорость передвижения		28 km/h
Максимальная скорость перемещения (может варьироваться в зависимости от применяемых норм)		28 km/h
Стояночный тормоз		Ручной
Рабочий тормоз		Погруженные в масло многодисковые тормоза на передней и задней оси
Гидравлика		
Тип гидравлического насоса		Шестеренчатый насос
Гидравлический поток / Гидравлическое давление		96.70 l/min-250 bar
Заправочные емкости		
Гидравлическая жидкость		125 l
Емкость топливного бака		80 l
Шум и вибрация		
Уровень шума в кабине (LpA)		92 dB
Звуковая мощность (LwA)		110 dB
Разное		
Управляемые колеса (передние / задние)		2 / 2
Ведущие колеса (передние / задние)		2 / 2
Органы управления		Одно рычажный

MXT 1740 P - габаритный чертеж

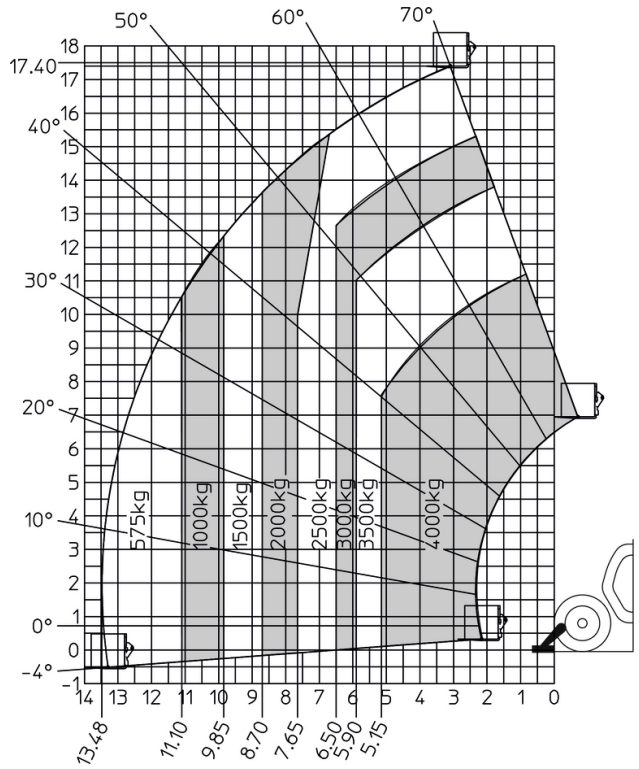


МХТ 1740 P - Диаграмма нагрузки

Машина на колесах с вилами - метрическая система мер



Машина при опущенных аутригерах с вилами - метрическая система мер





MANITOU

HANDLING YOUR WORLD

Головной офис

В.Р. 249 - 430 rue de l'Aubinière

44150 Ancenis Cedex - France (Франция)

Телефон: 00 33 (0)2 40 09 10 11 - Факс: 00 33 (0)2 40 09 10 97

www.manitou.com



В данной брошюре описываются версии конфигурации и опции продуктов Manitou, которые могут отличаться в зависимости от оборудования. Описанное в данной брошюре оборудование может, в зависимости от версии, быть стандартным, опциональным или недоступным. Компания Manitou оставляет за собой право в любое время изменять приведенные и описанные характеристики без предварительного уведомления. Указанные технические характеристики не являются обязательными для производителя. Для получения дополнительной информации обратитесь к своему дилеру Manitou. Этот документ не имеет обязывающего, договорного характера. Описание продукции не имеет обязывающего, договорного характера. Список технических характеристик не является исчерпывающим. Логотипы и средства визуальной идентификации являются собственностью Manitou, их несанкционированное использование запрещено. Все права защищены. Фотографии и схемы в этой брошюре предоставлены только для ознакомления и в качестве справочной информации.

Manitou BF SA – Компания с ограниченной ответственностью и советом директоров – Акционерный капитал: 39 668 399 евро – Номер 857 802 508 в Реестре коммерсантов и предприятий Нанта