

Технический паспорт ТЕХНИЧЕСКОЕ ОПИСАНИЕ :

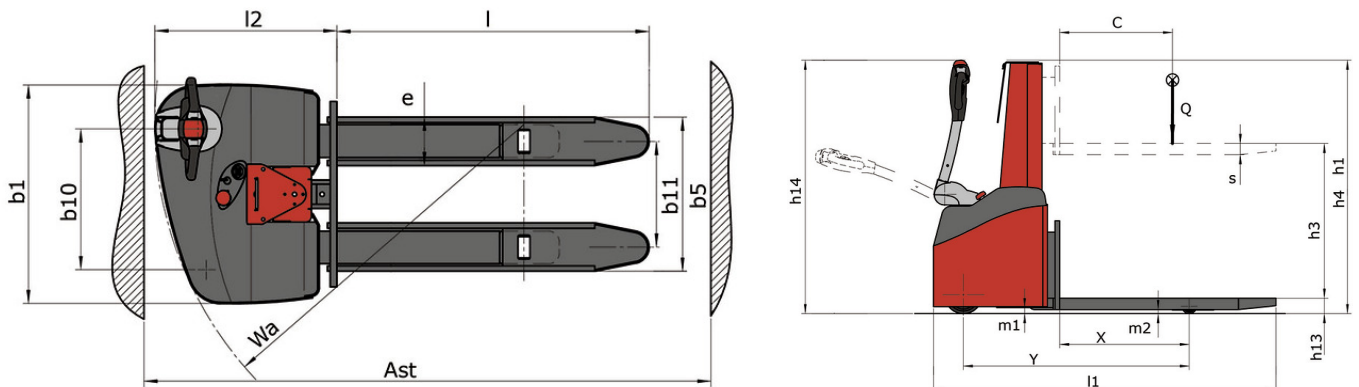
# STACKY 14



 **MANITOU**  
HANDLING YOUR WORLD

Технические характеристики		Метрический	
1.1	Производитель		Manitou
1.2	Наименование модели		Stacky 14
1.3	Источник питания		Электрический
1.4	Режим движения		Ножное
1.5	Номинальная грузоподъемность	Q	1400 kg
1.6	Центр тяжести груза	c	600 mm
1.8	Расстояние от центра передней оси до вилок	x	689 mm
1.9	Колесная база	y	1200 mm
<b>Вес</b>			
2.1	Вес машины без навесного оборудования		442 kg
<b>Шины</b>			
3.1	Шины		Полиуретановые
3.5.2	Количество ведущих колес - Размеры ведущих колес		1 x 200x80
3.3	Количество нагруженных колес - Размеры грузовых колес		2 x 78x78
3.4	Количество поворотных колес		1
3.4	Количество стабилизаторов колес / Размер стабилизатора колес		1 x 125x50
3.5	Количество передних колес / задних колес		1 / 2
3.6	Датчик передних колес	b10	517 mm
3.7	Расстояние между задними колесами	b11	388 mm
<b>Габаритные размеры</b>			
4.2	Высота с опущенной мачтой	h1	1331 mm
4.5	Высота с выдвинутой мачтой	h4	1331 mm
4.9	Высота рукоятки в опущенном положении / поднятом положении	h14 / h14	850 mm / 1350 mm
4.15	Высота грузовых вилок в опущенном положении	h13	80 mm
4.19	Общая длина	l1	1820 mm
4.20	Длина до основания вилок	l2	680 mm
4.21	Общая ширина	b1	806 mm
4.22	Секция вилок / Ширина вилок / Длина вилок	s / e / l	60 mm x 178 mm / 1150 mm
4.25	Ширина по вилам	b5	566 mm
4.26	Расстояние между колесными рычагами/погрузочными поверхностями	b4	270 mm
4.24	Ширина каретки грузовых вилок	b3	680 mm
4.32	Дорожный просвет в центре колесной базы	m2	22 mm
4.34	Ширина прохода для паллет длиной 800 x 1200	Ast	2070 mm
4.35	Радиус поворота	Wa	1385 mm
<b>Производительность</b>			
5.1	Скорость движения (с грузом / без груза)		4.50 km/h / 5 km/h
5.2	Скорость подъема (с грузом / без груза)		0.10 m/s / 0.18 m/s
5.3	Скорость опускания (с грузом / без груза)		0.10 m/s / 0.07 m/s
5.7	Преодолеваемый уклон - с грузом / без груза		5 % / 8 %
5.10	Рабочий тормоз		Электromагнитный
5.11	Стояночный тормоз		Ручная разблокировка
<b>Двигатель</b>			
6.1	Номинальная мощность двигателя (S2 60 мин)		0.50 kW
6.2	Номинальная мощность подъемного двигателя для S3 15%		2 kW
6.3	Батарея в соответствии с DIN 43531/35/36 A, B, C		Полуагловый
6.4	Батарея / Емкость аккумуляторной батареи		24 V / 85 Ah
6.5	Вес батареи (+/-5%)		50 kg
<b>Разное</b>			
8.1	Тип привода		AC
8.4	Уровень шума на уровне уха водителя по DIN 12 053		65 dB

Stacky 14 - габаритный чертеж





# **MANITOU** HANDLING YOUR WORLD

## Головной офис

В.Р. 249 - 430 rue de l'Aubinière

44150 Ancenis Cedex - France (Франция)

Телефон: 00 33 (0)2 40 09 10 11 - Факс: 00 33 (0)2 40 09 10 97

[www.manitou.com](http://www.manitou.com)



В данной брошюре описываются версии конфигурации и опции продуктов Manitou, которые могут отличаться в зависимости от оборудования. Описанное в данной брошюре оборудование может, в зависимости от версии, быть стандартным, опциональным или недоступным. Компания Manitou оставляет за собой право в любое время изменять приведенные и описанные характеристики без предварительного уведомления. Указанные технические характеристики не являются обязательными для производителя. Для получения дополнительной информации обратитесь к своему дилеру Manitou. Этот документ не имеет обязывающего, договорного характера. Описание продукции не имеет обязывающего, договорного характера. Список технических характеристик не является исчерпывающим. Логотипы и средства визуальной идентификации являются собственностью Manitou, их несанкционированное использование запрещено. Все права защищены. Фотографии и схемы в этой брошюре предоставлены только для ознакомления и в качестве справочной информации.

Manitou BF SA – Компания с ограниченной ответственностью и советом директоров – Акционерный капитал: 39 668 399 евро – Номер 857 802 508 в Реестре коммерсантов и предприятий Нанта