

技術シート：

# ULM 415 H

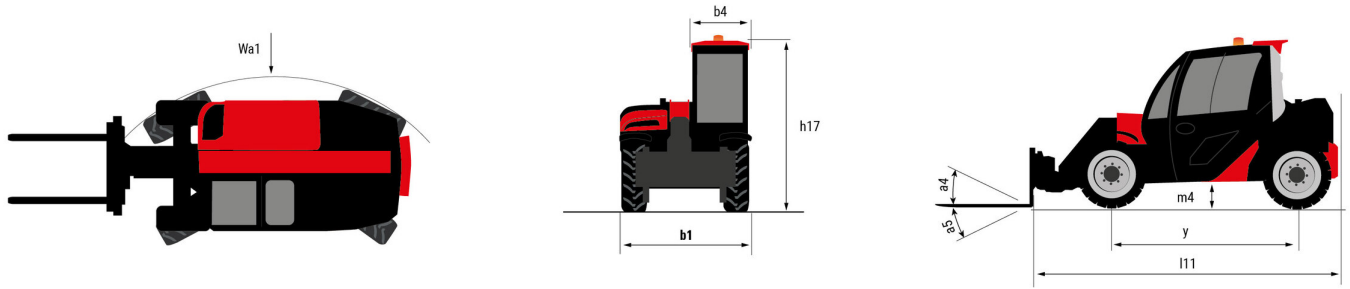


キャバンティアー		メートル単位
定格荷重	Q	1500 kg
最大地上揚程		4.30 m
最大作業半径		2.62 m
最大高到達		1 m
最大掘起力		1880 daN
仕様		
出荷質量 最小 / 出荷質量 最大		2700 kg / 2900 kg
最低地上高	m4	0.29 m
ホイールベース	y	2.13 m
キャリッジまでの全長 (連結金具付)	l11	3.47 m
キャリッジまでの全長 (連結金具無)	l3	3.47 m
フロントオーバーハング		0.77 m
全幅	b1	1.49 m
キャブ幅	b4	0.66 m
全高	h17	1.92 m
フォークの角度 下	a5	116 °
フォークの角度	a4	23 °
最小回転半径 タイヤ中心部	Wa1	2.62 m
標準タイヤ		カムソ - MTP 552 - 10.0/75-15.3 124a8
ステアリングモード		2輪操舵, 4輪操舵, クラブモード
性能		
上昇		8.80 s
下降		7 s
伸長		6.40 s
伸縮		4.30 s
掘起		3.40 s
ダンブ		2.60 s
エンジン		
メーカー		ヤンマー
エンジン排出ガス規制		Stage V, Tier 4 final
エンジンモデル		3TNV88C-DMU
シリンダー・排気量		3 - 1642 cm³
エンジン出力 (馬力 / kW)		35.10 Hp / 26.20 kW
最大トルク / 回転数		105 Nm @1950 rpm
下昇速度 負荷 / 無負荷		2000 daN
リバース・ファン		オプション
エンジンクーリングシステム		3 ラジエータ (水 + 作動油 + 燃料)
HVO 検証済み (EN 15940 規格に準拠)		はい
トランスミッション		
変速装置		ハイドロマチック
変速段数 前方 / 変速段数 後方		2 / 2
最大走行速度 (適用規制によって変動)		25 km/h
ディファレンシャルロック		前後輪にリミテッド・スリップ・デフを装備
駐車ブレーキ		自動ネガティブパーキングブレーキ
制動ブレーキ		油圧サーボブレーキ
油圧		
油圧ポンプタイプ		ギアポンプ
油圧システム・油圧		48 l/min - 235 bar
フロー・シェアリング・ディストリビューター		標準
タンク容量		
作動油タンク容量		39 l
燃料		35 l
騒音と振動		
騒音 NF EN 12053 norms 試験に基づき走行時 (LpA)		76 dB
環境騒音 (LwA)		104 dB
手/腕に伝わる振動		< 2.50 m/s²
その他		
タクシー認証		ROPS 転倒時運転者保護構造 - FOPS 落下物保護構造 キャブ レベル1
操作		JSM ジョイスティック

## オプションのタイヤテーブル

	全高	全幅
ALLIANCE - A550 - 305/70 R16.5 141A5	1.95 m	1.49 m
CAMSO - SKS732 - 12-16.5 145A2	1.96 m	1.49 m
MICHELIN - BIBSTEEL ALL TERRAIN - 300/70 R16.5 141A5	1.96 m	1.50 m
MICHELIN - BIBSTEEL HARD SURFACE - 300/70 R16.5 137A8	1.96 m	1.50 m
MITAS - TR-07 - 31x15.50-15 121A8	1.93 m	1.56 m

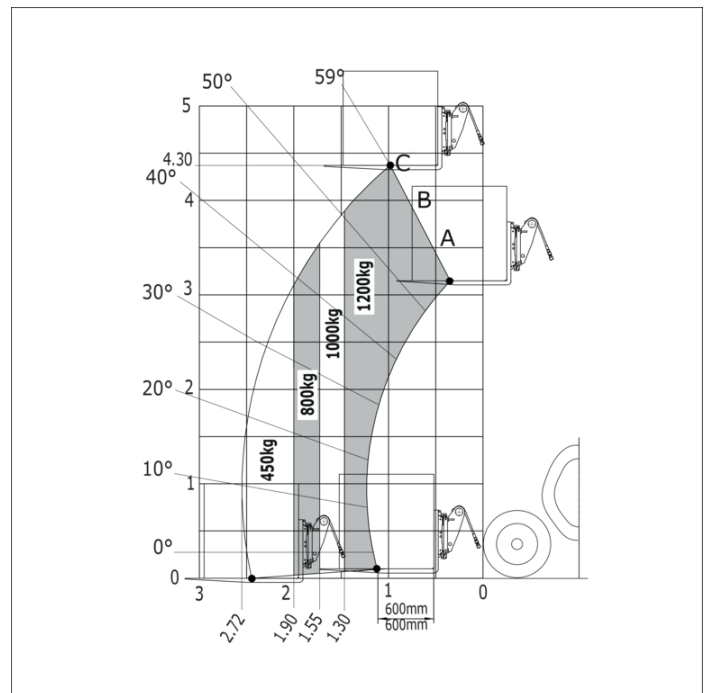
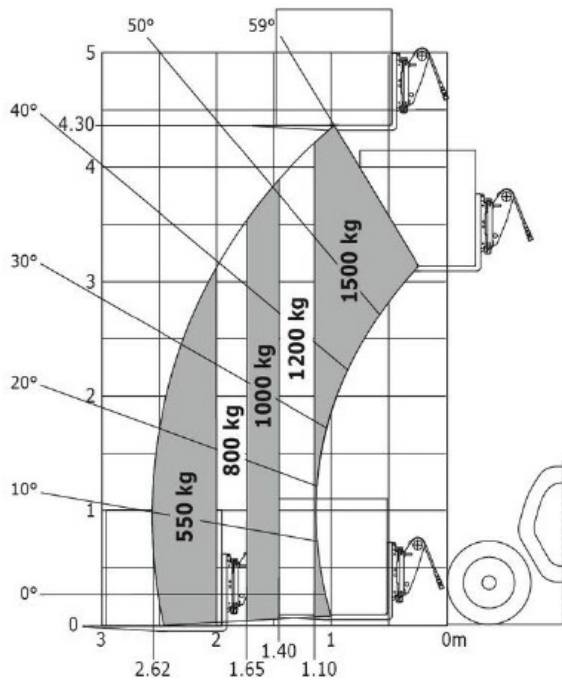
### ULM 415 H - 寸法図



### ULM 415 H - 作業範囲図

スタビライザー未使用時フォーク-メートル法

スタビライザ未使用時 LC600mmフォーク-メートル法





#### 本社ビル

B.P. 249 - 430 rue de l'Aubinière オービニエール通り  
44150 Ancenis Cedex - France

電話 +33 (0)2 40 09 10 11 - ファックス +33 (0)2 40 09 10 97

[www.manitou.com](http://www.manitou.com)



本書では、マニトウ製品の構成バージョンやオプションについて説明していますが、機器によって異なる場合があります。このパンフレットで紹介されている機器は、バージョンによってシリーズの一部であったり、オプションであったり、あるいは利用できない場合があります。Manitouは、いつでも予告なしに、記載・表現されている仕様を変更する権利を有します。提供された仕様はメーカーを拘束するものではありません。詳細につきましては、マニトウの代理店にお問い合わせください。本資料は、契約上の拘束力を有するものではありません。製品の提示は、契約上の拘束力はありません。仕様のリストは無尽蔵です。ロゴおよび会社のビジュアル・アイデンティティはManitouが所有しており、許可なく使用することはできません。すべての権利はマニトウに帰属します。このパンフレットに掲載されている写真や図は、相談や情報提供を目的としています。

MANITOU BF SA - 取締役会を有する有限会社・株式資本。39 668 399 ユーロ - 857 802 508 RCS Nantes