

Technische fiche :

# **ULM 415 H**

---



Hoedanigheid		Metrisch
Max. capaciteit	Q	1500 kg
Max. hijshoogte	h3	4.30 m
Max. bereik		2.62 m
Max. verplaatsing in de hoogte		1 m
Lostrekkracht aan de bak		1880 daN
Gewicht en afmetingen		
Shipping mass (min. / max.)		2700 kg / 2900 kg
Bodemvrijheid machine	m4	0.29 m
Wielbasis (y)	y	2.13 m
Overall length to carriage (with hitch)	l11	3.47 m
Overall length to carriage (without hitch)	l3	3.47 m
Voorste overhang		0.77 m
Totale breedte	b1	1.49 m
Totale breedte cabine	b4	0.66 m
Totale hoogte	h17	1.92 m
Storhoek	a5	116 °
Graafhoek	a4	23 °
Draaistraal (buitenkant wielen)	Wa1	2.62 m
Modellen banden		CAMSO - MPT 552 - 10.0/75-15.3 124A8
Prestatie		
Heffen		8.80 s
Verlagen		7 s
Uitschuiven uitschuifbare arm		6.40 s
Intrekken uitschuifbare arm		4.30 s
Graven		3.40 s
Storten		2.60 s
Motor		
Merk		Yanmar
Motomorm		Stage V / Tier 4 final
Motormodel		3TNV88C-DMU
Aantal cilinders - Capaciteit van cilinders		3 - 1642 cm³
I.C. Motorvermogen / Vermogen		35.10 Hp / 26.20 kW
Max. koppel / Motorkoppel		105 Nm @1950 rpm
Trekkracht		2000 daN
Automatisch ontstoppingsysteem van de radiators		Optie
Motorkoelingsysteem		3 radiators (water + hydraulic oil + fuel)
HVO validated (according to EN 15940 standard)		Ja
Transmissie		
Type		Hydrostatisch
Aantal versnellingen (vooruit / achteruit)		2 / 2
Max. verplaatsingssnelheid (kan variëren volgens de toepasselijke reglementering)		25 km/h
Differentieelslot		Sperddifferentieel op voor- en achterassen
Handrem		Automatische negatieve parkeerrem
Bedrijfsrem		Hydraulic servo brake
Hydraulisch		
Pomptype		Tandwielpompe
Hydraulisch debiet - Hydraulische druk		48 l/min - 235 bar
Verdeler "Flow sharing"		Standaard
Tankinhoud		
Inhoud hydraulische tank		39 l
Inhoud brandstoftank		35 l
Geluid en trillingen		
Lawaai op de bestuurdersplaats (LpA) getest volgens norm NF EN 12053		76 dB
Lawaai in de omgeving (LwA)		104 dB
Trillingen op het geheel handen/armen		< 2.50 m/s²
Diverse		
Veiligheid cabinehomologatie		ROPS - FOPS cab (level 1)
Commando's		JSM

## optionele bandentabel

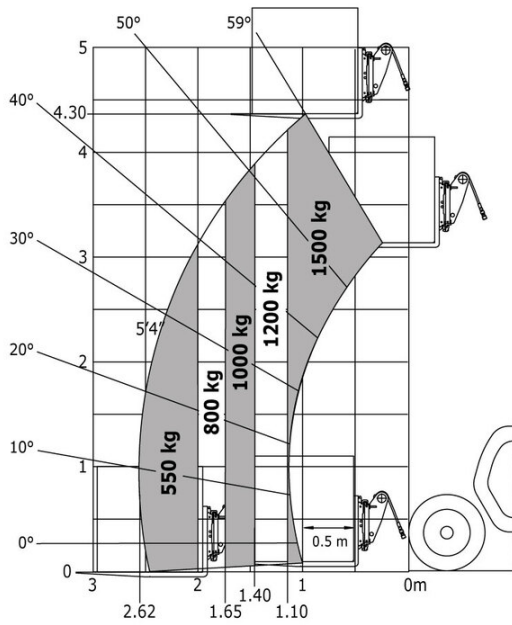
	Totale hoogte	Totale breedte
ALLIANCE - A550 - 305/70 R16.5 141A5	1.95 m	1.49 m
CAMSO - SKS732 - 12-16.5 145A2	1.96 m	1.49 m
MICHELIN - BIBSTEEL ALL TERRAIN - 300/70 R16.5 141A5	1.96 m	1.50 m
MICHELIN - BIBSTEEL HARD SURFACE - 300/70 R16.5 137A8	1.96 m	1.50 m
MITAS - TR-07 - 31x15.50-15 121A8	1.93 m	1.56 m

# ULM 415 H - Tekening met afmetingen



# ULM 415 H - Lastendiagram

Machine op banden met vorken





**Hoofdkantoor**

B.P. 249 - 430 rue de l'Aubinière

44150 Ancenis Cedex - Frankrijk

Tel.: 00 33 (0)2 40 09 10 11 - Fax: 00 33 (0)2 40 09 10 97

[www.manitou.com](http://www.manitou.com)



Deze brochure beschrijft versies en con guratie-opties voor Manitou-producten die met verschillende apparatuur kunnen worden uitgerust. De uitrusting die in deze brochure wordt beschreven, kan standaard, optioneel of niet leverbaar zijn, afhankelijk van de uitvoering. Manitou behoudt zich het recht voor om de weergegeven en beschreven speci caties op elk moment en zonder kennisgeving vooraf te wijzigen. De fabrikant is niet aansprakelijk voor de gegeven speci caties. Neem voor meer informatie contact op met uw Manitou-dealer. Niet-contractueel document. De productbeschrijvingen kunnen afwijken van de werkelijke producten. De lijst met speci caties is niet allesomvattend. De logo's en visuele identiteit van het bedrijf zijn eigendom van Manitou en mogen niet zonder toestemming worden gebruikt. Alle rechten voorbehouden. De foto's en diagrammen in deze brochure zijn uitsluitend bedoeld voor raadpleging en informatie.

MANITOU BF SA - Naamloze vennootschap met raad van bestuur - Aande- lenkapitaal: 39.668.399 euro - 857 802 508 RCS Nantes